

V2201 系列

Intel® Atom® E3800 导轨式计算机，带 2 个用于无线模块的 mini PCIe 扩展插槽



特点和优势

- Intel Atom® E3800 系列处理器，三种性能可选
- 用于无线模块的双 mini-PCIe 插槽，支持 Wi-Fi、3G、LTE 和 GPS¹
- -40 至 85°C 系统工作温度（安装 LTE 模块后可支持 -40 至 70°C）¹
- 多种接口：2 个串口、2 个以太网 LAN 端口、4 个 DI、4 个 DO、SD、USB、HDMI、无线
- 通过 EN 61000-6-2 和 EN 61000-6-4 认证²，符合重工业 EMC 标准
- 防振动水平可达 5 Grm，抗冲击水平可达 100 g/11 ms
- 开机即用的 Debian 8、Windows Embedded Standard 7 和 Windows 10 Embedded IoT Enterprise 2016 LTSP 平台
- Moxa Proactive Monitoring 可监测系统硬件状态
- Moxa Smart Recovery 支持系统启动故障恢复（仅限 W7E）

认证



介绍

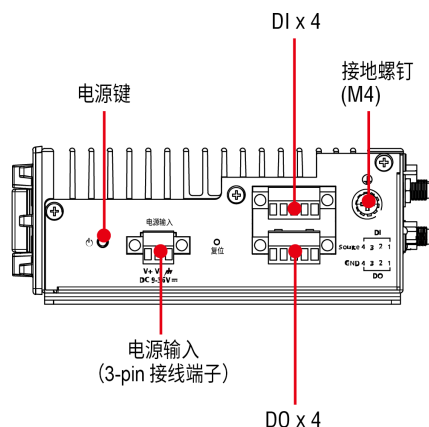
V2201 系列超紧凑型 x86 嵌入式计算机搭载 Intel® Atom™ E3800 系列处理器，采用最可靠的 I/O 设计，可实现互联的最大限度，并支持双无线模块，适用于各种通信应用。¹这款计算机的散热设计可确保在 -40 至 85°C 的温度下可靠运行（安装专用 Moxa 无线模块时支持 -40 至 70°C）。V2201 系列支持“Moxa 硬件监控”，可实现设备 I/O 状态监控和警报、系统温度监控和警报，以及系统电源管理。通过密切监视系统状态，可以轻松从故障中恢复系统，为您的应用提供最可靠的平台。

应用

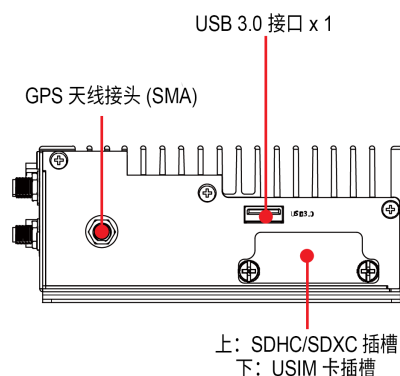
- 远程终端设备 (RTU)
- 数据采集
- M2M 通信（智能网关）
- 数字看板
- 工厂自动化
- 车载监控器/数据记录仪（交通）
- 可编程路由器
- 能源利用优化
- 预测性维护
- 资产管理

外观

左侧视图

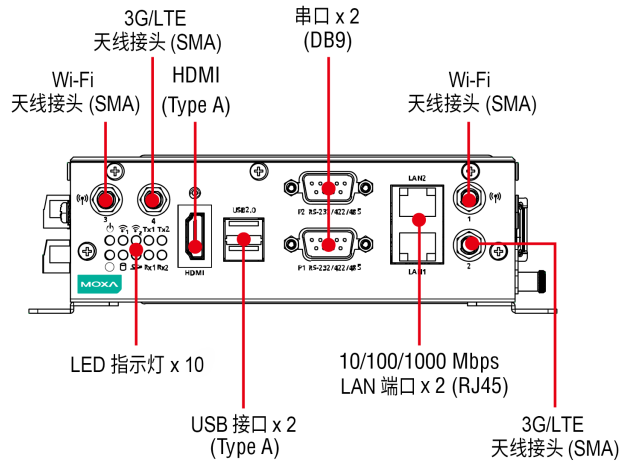


右侧视图



1. 无线模块必须单独购买。
2. 符合 AC/DC 适配器要求。

前视图



规格

计算机

CPU	V2201-E1 系列：Intel Atom® 处理器 E3815（单核，512 K 缓存，1.46 GHz） V2201-E2 系列：Intel Atom® 处理器 E3826（双核，1 M 缓存，1.46 GHz） V2201-E4 系列：Intel Atom® 处理器 E3845（四核，2 M 缓存，1.91 GHz）
系统内存预装	4 GB DDR3L
系统内存插槽	SODIMM DDR3/DDR3L 插槽 x 1
支持的 OS	Linux Debian 8（Linux 内核 v4.1） Windows Embedded Standard 7 (WS7E) 32 位 Windows Embedded Standard 7 (WS7E) 64 位
存储卡槽	mSATA 插槽 x 1 SD 3.0 (SDHC/SDXC) 插槽 x 1

计算机接口

以太网端口	自适应 10/100/1000 Mbps 端口（RJ45 接头）x 2
串口	RS-232/422/485 端口 x 2，软件可选（DB9 公头）
USB 2.0	USB 2.0 接口 x 2，type A 接头
USB 3.0	USB 3.0 接口 x 1，type-A 接头
数字输入	DI x 4
数字输出	DO x 4
扩展插槽	mPCIe 插槽 x 2
视频输出	HDMI x 1，HDMI 接头 (type A)
Wi-Fi 天线接头	RP-SMA x 2
蜂窝天线接头	SMA x 2
SIM 数量	1
SIM 格式	Mini
GPS 天线接头	SMA x 1

数字输入

隔离保护	3K VDC
接头	螺丝紧固 Euroblock 端子
干接点	开：GND 短路 关：断路
I/O 模式	DI
传感器类型	干接点 湿接点 (NPN 或 PNP)
湿接点 (DI ~ COM)	开：10 至 30 VDC 关：0 至 3 VDC

数字输出

接头	螺丝紧固 Euroblock 端子
额定电流	200 mA/通道
I/O 类型	Sink
电压	24 至 30 VDC

LED 指示灯

系统	SD 插槽 x 1 电源 x 1 存储 x 1 可编程 x 1
无线信号强度	蜂窝/Wi-Fi x 2
LAN	每个端口 1 个 (10/100/1000 Mbps)
串口	每个端口 2 个 (Tx , Rx)

串口界面

波特率	50 bps 至 115.2 kbps
流量控制	RTS/CTS , XON/XOFF , ADDC® (数据流向自动控制 , 适用于 RS-485) , RTS Toggle (仅限 RS-232)
隔离保护	N/A
校验位	无、偶、奇、Space、Mark
停止位	1、1.5、2

串口信号

RS-232	TxD、RxD、RTS、CTS、DTR、DSR、DCD、GND
RS-422	Tx+、Tx-、Rx+、Rx-、GND
RS-485-2w	Data+、Data-、GND
RS-485-4w	Tx+、Tx-、Rx+、Rx-、GND

电源参数

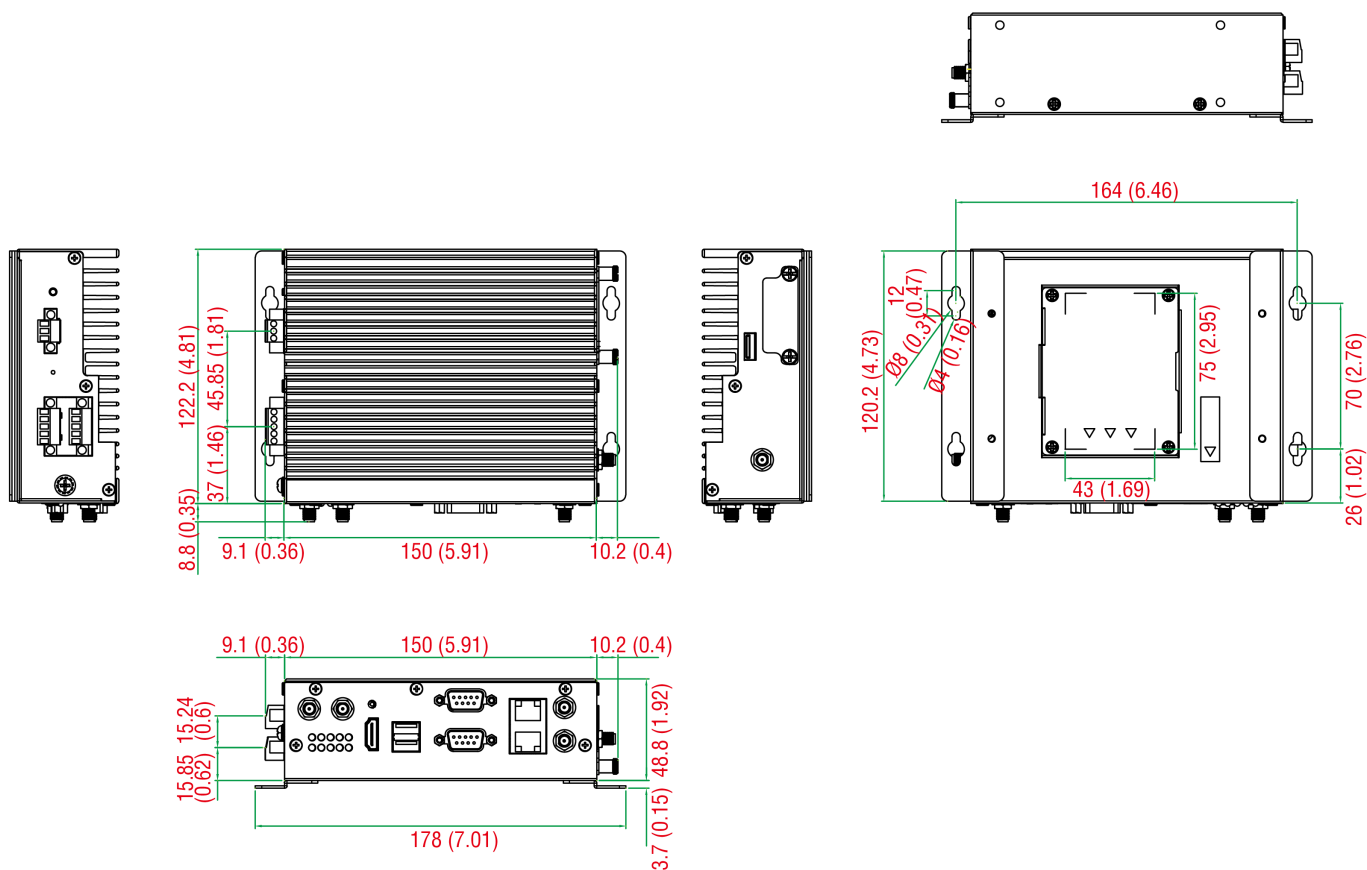
输入电压	9 至 36 VDC
电源接头	接线端子 (直流型号)

功耗 (最大)	2000 mA @ 9 VDC
电源功耗	18 W (最大)
机械特性	
外壳	铝
IP 等级	IP30
尺寸 (有挂耳)	178 x 52.5 x 120.2 mm (7.01 x 2.07 x 4.73 英寸)
尺寸 (无挂耳)	150 x 48.8 x 120.2 mm (5.91 x 1.92 x 4.73 英寸)
重量	940 g (2.09 lb)
安装	导轨式安装, 壁挂式安装 (带可选套件)
工作环境	
工作温度	E1/E2 型号: -40 至 85°C (-40 至 185°F) E4 型号: -40 至 70°C (-40 至 158°F)
存储温度 (含包装)	-40 至 85°C (-40 至 185°F)
相对湿度	5 至 95% (非冷凝)
安规认证	
EMC	EN 55032/24、EN 61000-6-2/-6-4
EMI	CISPR 32, FCC Part 15B Class A
EMS	IEC 61000-4-2 ESD: 接触: 6 kV; 空气: 8 kV IEC 61000-4-3 RS: 80 MHz 至 1 GHz: 20 V/m IEC 61000-4-4 EFT: 电源: 2 kV; 信号: 2 kV IEC 61000-4-5 Surge: 电源: 2 kV; 信号: 1 kV IEC 61000-4-6 CS: 10 V IEC 61000-4-8 PFMF
安全	EN 60950-1、UL 508、UL 60950-1
冲击	IEC 60068-2-27
振动	IEC 60068-2-64
声明	
绿色产品	RoHS、CRoHS、WEEE
MTBF	
时间	408,275 小时
标准	Telcordia (Bellcore), GB
保修	
保修期限	3 年
详情	请参阅 www.moxa.com.cn/warranty
包装清单	
设备	1 x V2201 系列计算机
安装套件	壁挂式套件 (除 V2201-E4-W-T-LX 外的所有型号) 导轨式安装套件 (V2201-E4-W-T-LX) 1 x 壁挂式套件

线缆	1 x 接线端子转电源插座转换器
文件	1 x 文档和软件 1 x 快速安装指南 1 x 保修卡

尺寸

单位: mm (英寸)



订购信息

型号	CPU	内存 (默认)	mSATA (默认)	SD 卡插槽	USIM 插槽	天线接头	工作温度
V2201-E1-T	Intel Atom® E3815	4 GB	8 GB	1 (可选)	1	-	-40 至 85°C
V2201-E2-T	Intel Atom® E3826	4 GB	8 GB	1 (可选)	1	-	-40 至 85°C
V2201-E4-T	Intel Atom® E3845	4 GB	8 GB	1 (可选)	1	-	-40 至 70°C
V2201-E1-W-T	Intel Atom® E3815	4 GB	8 GB	1 (可选)	1	5	-40 至 85°C
V2201-E2-W-T	Intel Atom® E3826	4 GB	8 GB	1 (可选)	1	5	-40 至 85°C
V2201-E4-W-T	Intel Atom® E3845	4 GB	8 GB	1 (可选)	1	5	-40 至 70°C
V2201-E1-T-LX	Intel Atom® E3815	2 GB	8 GB	1 (可选)	1	-	-40 至 85°C

型号	CPU	内存 (默认)	mSATA (默认)	SD 卡插槽	USIM 插槽	天线接头	工作温度
V2201-E1-T-W7E	Intel Atom® E3815	4 GB	8 GB	1 (可选)	1	-	-40 至 85°C
V2201-E4-W-T-LX	Intel Atom® E3845	4 GB	32 GB	16 GB	1	5	-40 至 70°C

配件 (单独选购)

电源适配器

PWR-24270-DT-S1	电源适配器, 输入电压 90 至 264 VAC, 输出电压 24 V, 带 2.5 A 直流负载
-----------------	---

电源线

PWC-C7AU-2B-183	带澳大利亚 (AU) 插头的电源线, 2.5A/250V, 1.83 m
PWC-C7CN-2B-183	带中国 (CN) 双线插头的电源线, 1.83 m
PWC-C7EU-2B-183	带欧洲 (EU) 插头的电源线, 2.5A/250V, 1.83 m
PWC-C7UK-2B-183	带英国 (UK) 插头的电源线, 2.5A/250V, 1.83 m
PWC-C7US-2B-183	带美国 (US) 插头的电源线, 10A/125V, 1.83 m

天线

ANT-GPS-OSM-05-3M BK	有源 GPS 天线, 26 dBi, 1572 MHz, L1 频段 GPS 天线
ANT-WDB-ARM-02	2.4/5 GHz, 全向橡皮天线, 2 dBi, RP-SMA (公头)

Wi-Fi 无线模块

V2201 Wi-Fi mini 卡	SparkLAN WPEA-252NI Wi-Fi mini 卡, 4 个黑色螺钉
--------------------	---

导轨式安装套件

DK-DC50131	导轨式安装套件, 6 个螺钉
------------	----------------

© Moxa 中国 | 保留所有权利。2020 年 1 月 22 日 更新。

未经 Moxa 中国明确书面许可, 不得以任何方式复制或使本文档及其任何部分。产品规格如有变更, 恕不另行通知。访问我们的网站可获取最新产品信息。