

# MD-219 系列

## 19 英寸海事显示器



### 特点和优势

- 19 英寸显示器，5:4 长宽比
- 300 尼特或日光下可视 1000 尼特 LED 背光
- 符合 ECDIS 标准的色彩校准（由 CTOS 提供）
- 全方位调光，0 至 100%
- SavvyTouch 显示屏控制
- 内置 RS-232/422/485 接口
- 双电源输入（直流和交流）
- IP54 等级前面板（可依需求提供 IP66 等级）

### 认证



### 介绍

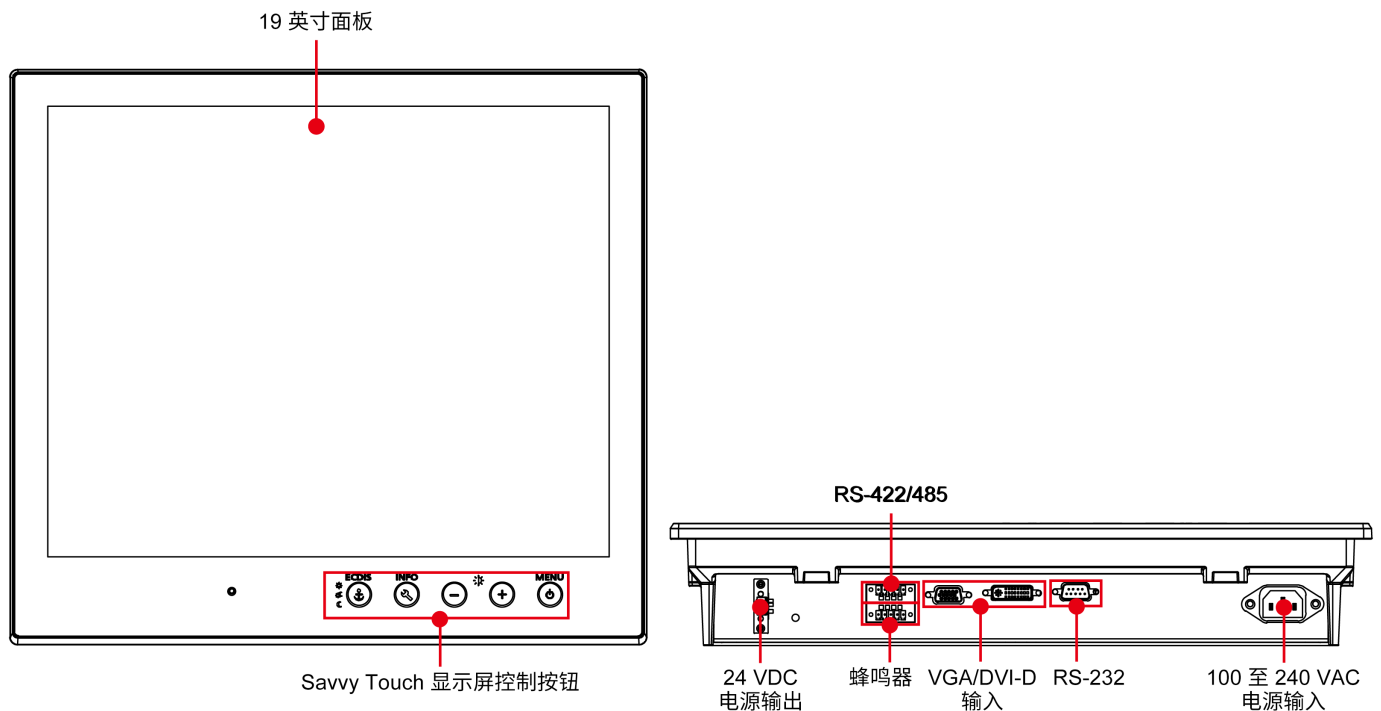
MD-219 系列海事显示器支持全方位调光、宽视角和可选的光学粘合。这款显示器采用小型模块化设计，更容易集成至工业级海事系统中，从而降低部署成本并缩短产品上市时间。

MD-219 采用了创新和简单易用的 SavvyTouch 显示屏控制技术，支持其他海事显示控制台不具备的独特功能：可在黑暗条件下方便进行自动调节的传感器、可及时更新电源状态的信息按钮，以及可在白天、黄昏和夜间 ECDIS 模式下进行快速切换调节的开关（仅支持色彩校准的 ECDIS 型号）。

MD-219 系列显示器符合 IEC 60945、DNV、ABS 和 IACS E10 标准，适用于海事应用。IP54 防护等级（可依需求提供 IP66 等级型号）的外壳提供了超越国际标准的防尘和防潮保护。

MD-219 系列还提供 ECDIS 型号，为 ECDIS 制图和导航站提供了出色的人机界面解决方案。

### 外观



## 规格

### 显示

长宽比	5:4
对比度	2000:1
最大颜色数量	16.7M ( 8-bit/颜色 )
面板尺寸	19 英寸可视图像
面板类型	MVA
像素	1280 x 1024
响应时间	20 ms ( 灰阶 )
视角	178°/178°
光强度 ( 亮度 )	MD-219X/219Z : 300 cd/m <sup>2</sup> MD-219Z-HB : 1000 cd/m <sup>2</sup>

### 计算机接口

串口	RS-232 端口 x 1 ( DB9 公头 ) RS-232/422/485 端口 x 1, 软件可选 ( 接线端子 )
视频输入	DVI-D x 1, 29-pin DVI-D 接头 ( 母头 ) VGA x 1, 15-pin D-sub 接头 ( 母头 )

### 触摸功能

触摸类型	MD-219Z/MD-219Z-HB : 电容式触摸 (PCAP) MD-219X : 无
触摸支持点	MD-219Z/219Z-HB : 4 点

### 串口界面

波特率	50 bps 至 115.2 kbps
数据位	5、6、7、8
流量控制	RTS/CTS, XON/XOFF, ADDC® ( 数据流向自动控制, 适用于 RS-485 ), RTS Toggle ( 仅限 RS-232 )
校验位	无、偶、奇、Space、Mark
停止位	1、1.5、2

### 串口信号

RS-232	TxD、RxD、RTS、CTS、DTR、DSR、DCD、GND
RS-422	Tx+、Tx-、Rx+、Rx-、GND
RS-485-2w	Data+、Data-、GND
RS-485-4w	Tx+、Tx-、Rx+、Rx-、GND

### 电源参数

输入电压	100 至 240 VAC, 24 VDC ( 18 至 30 V )
电源功耗	40 W ( 最大 )

## 机械特性

外壳	金属
IP 等级	IP54, 前面板 IP20, 后面板
尺寸	429 x 387 x 75 mm ( 16.89 x 15.24 x 2.95 英寸 )
重量	7,800 g (17.20 lb)
安装	台式、平板安装、VESA 安装

## 工作环境

工作温度	-15 至 55°C ( 5 至 131°F )
存储温度 ( 含包装 )	-20 至 60°C ( -4 至 140°F )
相对湿度	5 至 95% ( 非冷凝 )

## 安规认证

EMC	EN 55032/24
EMI	CISPR 32 , FCC Part 15B Class A
EMS	IEC 61000-4-2 ESD : 接触 : 4 kV ; 空气 : 8 kV IEC 61000-4-3 RS : 80 MHz 至 1 GHz : 3 V/m IEC 61000-4-4 EFT : 电源 : 1 kV ; 信号 : 0.5 kV IEC 61000-4-5 Surge : 电源 : 2 kV ; 信号 : 1 kV IEC 61000-4-6 CS : 1k V
海事	ABS、CCS、DNV-GL、IEC 60945
安全	UL 60950-1

## 保修

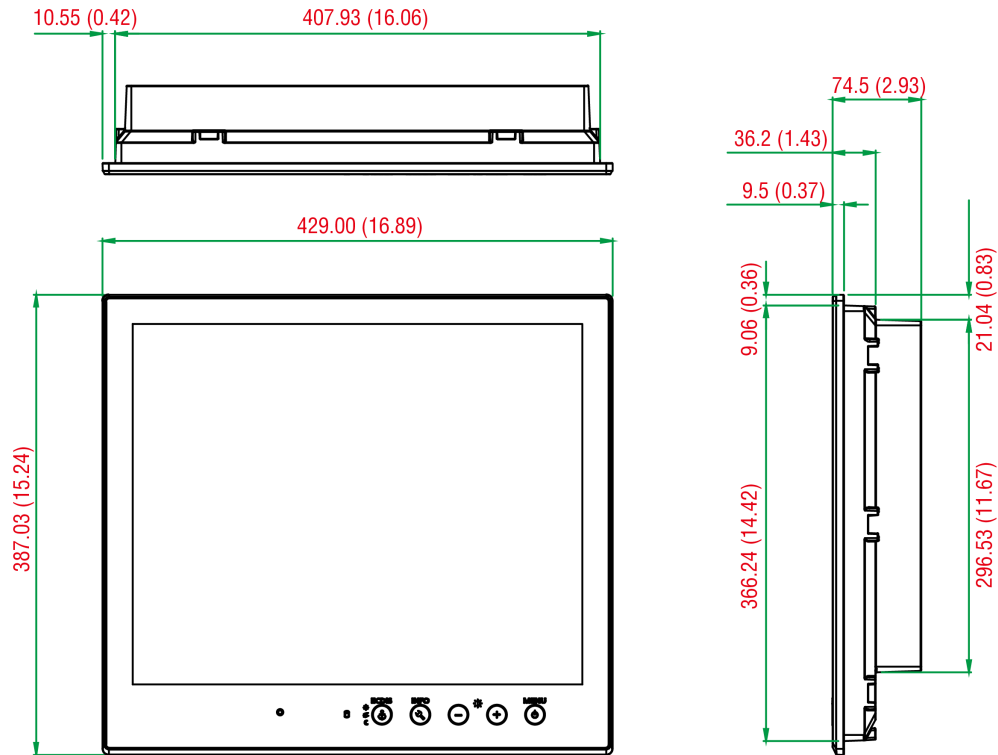
保修期限	LCD : 1 年 系统 : 3 年
详情	请参阅 <a href="http://www.moxa.com.cn/warranty">www.moxa.com.cn/warranty</a>

## 包装清单

设备	1 x MD-219 系列显示器
线缆	1 x DVI-D 线缆 1 x VGA
安装套件	1 x 接线端子, 2-pin 1 x 接线端子, 5-pin
文件	1 x 文档和软件 CD 1 x 快速安装指南 1 x 保修卡

## 尺寸

单位: mm (英寸)



## 订购信息

型号	面板	视频输入	触摸屏	电源输入	IP 等级	工作温度
MD-219X	19 英寸 (5:4) 300 尼特	1 x VGA 1 x DVI-D	-	24 VDC (18-30 V) 100-240 VAC	IP54 (前), IP20 (后)	-15 至 55°C
MD-219Z	19 英寸 (5:4) 300 尼特	1 x VGA 1 x DVI-D	多点触控	24 VDC (18-30 V) 100-240 VAC	IP54 (前), IP20 (后)	-15 至 55°C
MD-219Z-HB	19 英寸 (5:4) 1000 尼特	1 x VGA 1 x DVI-D	多点触控	24 VDC (18-30 V) 100-240 VAC	IP54 (前), IP20 (后)	-15 至 55°C

## 配件 (单独选购)

### 台式安装套件

MPC-MD-2-19-DMTK, 带铰链	用于 19 英寸平板的台式安装套件
MPC-MD-2-19-DMTK, 不带铰链	用于 19 英寸平板的台式安装套件 (无铰链)

### 平板安装套件

MPC-MD-2-19-PMTK	19 英寸平板安装套件, 10 个安装夹具
MPC-MD-2-19-RMTK	用于 19 英寸平板的橡胶垫圈

### VESA 安装套件

MPC-MD-2-19-VESAMTK	适用于 19 英寸面板的 VESA 套件 (可与 100 x 100 mm 或 280 x 150 mm 的 VESA 基座一起使用)
---------------------	---

© Moxa 中国 | 保留所有权利。2019 年 4 月 15 日 更新。

未经 Moxa 中国明确书面许可, 不得以任何方式复制或使本文档及其任何部分。产品规格如有变更, 恕不另行通知。访问我们的网站可获取最新产品信息。