

EXPC-1519 系列

19 英寸 Zone 2 平板计算机，多种连接可选



特点和优势

- 防刮、19 英寸、日光下可视、1000 尼特 LCD 显示屏
- 高性能 Intel® 处理器，Core™ i7-3555LE 或 Celeron 1047UE CPU
- 无风扇设计，70°C 环境下高效散热
- -40°C 低温启动仅需 3 分钟，无需加热器
- 屏幕支持多点触控与戴手套触摸
- 线缆密封套和标准 USB type-A/RJ45 接头设计
- 4 个 LAN 端口支持独立 MAC 地址；2 个 RJ45 和 2 个光纤 ST 端口
- IP66/NEMA 4X 等级完全密封外壳
- 双交流/直流电源输入
- WLAN 和 TPM 模块（可依需求提供）可选

认证



介绍

EXPC-1519 系列搭载第三代 Intel® Core™ i7-3555LE 2.5 GHz 或 Celeron 1047UE 1.4 GHz 处理器，高达 16 GB 的内存保证了高性能运算能力。

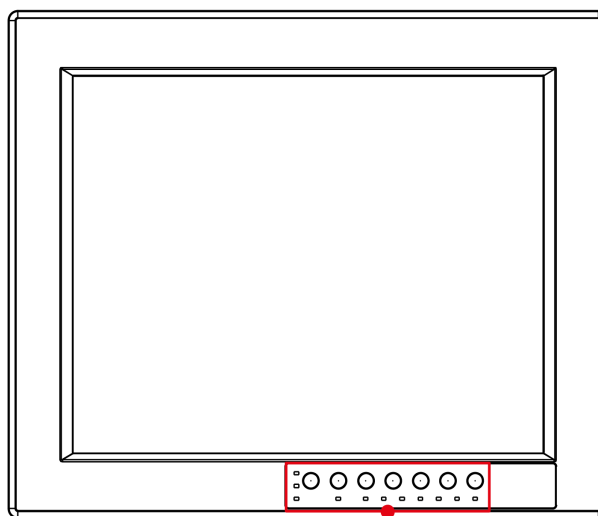
EXPC-1519 系列提供灵活的接口连接选项，以满足用户的应用需求：带线缆密封套的标准接头、带线缆密封套的接线端子和面板底部的标准接头。

EXPC-1519 计算机支持宽温工作（-40 至 70°C），采用无风扇、流线型的专利设计，可实现高效散热，使其成为油气田和钻井平台等恶劣、高温户外环境中极其可靠的工业平台之一。

此外，EXPC-1519 计算机还采用防反光的 1000 尼特 LED 背光触摸屏控制，即使在烈日强光下仍可轻松读取数据。

外观

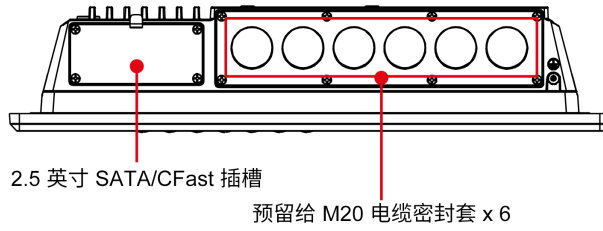
前视图



控制按钮 x 7
LED 指示灯 x 10

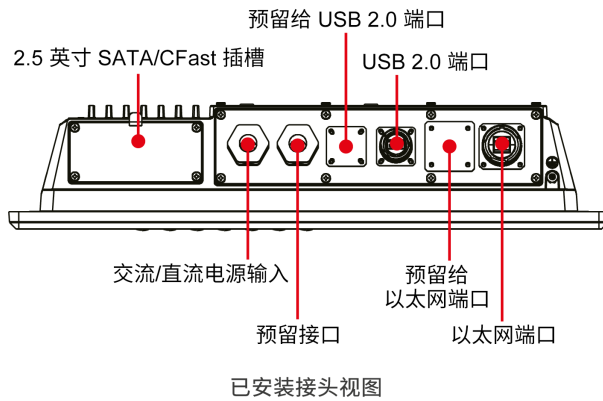
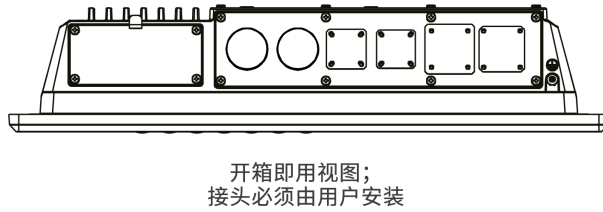
仰视图

(EXPC-1519-C1-S1-T , EXPC-1519-C7-S1-T , EXPC-1519-C1-S2-T , EXPC-1519-C7-S2-T)



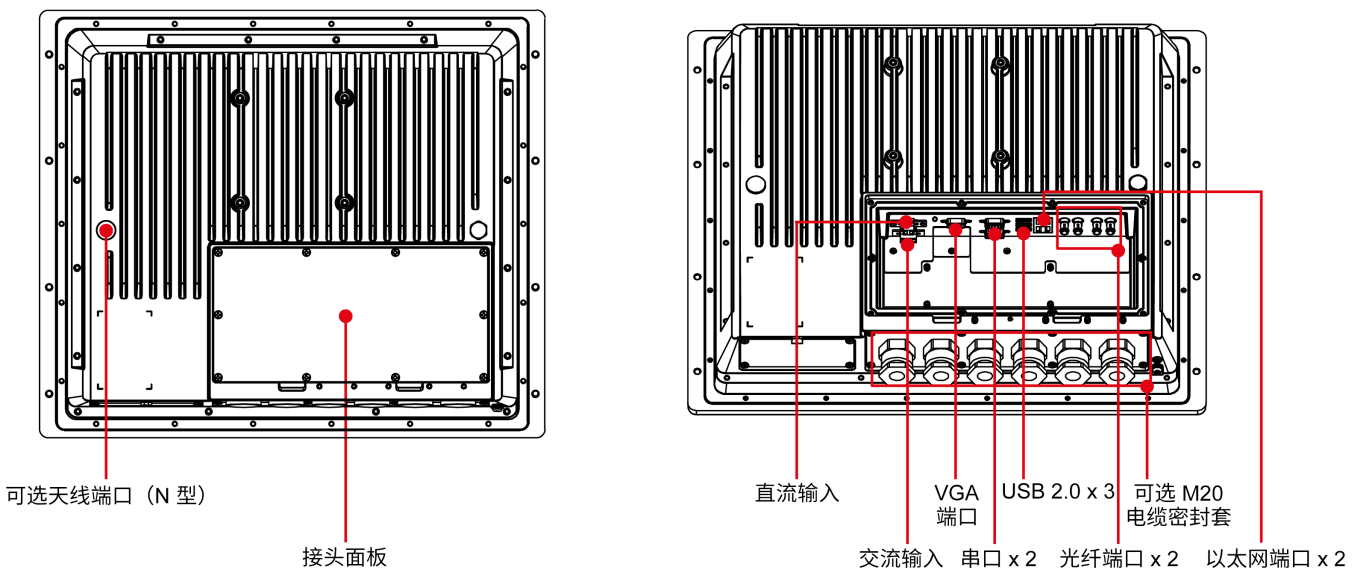
仰视图

(EXPC-1519-C1-S3-T , EXPC-1519-C7-S3-T)



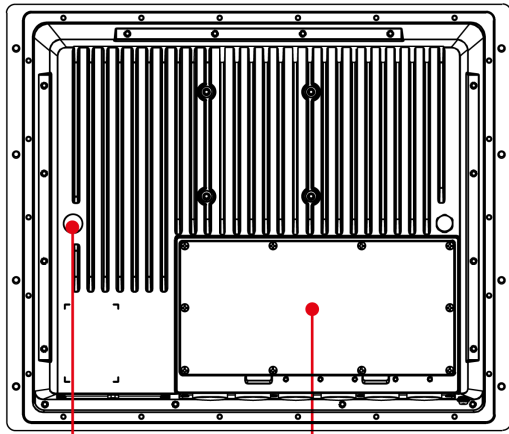
后视图

(EXPC-1519-C1-S1-T , EXPC-1519-C7-S1-T)



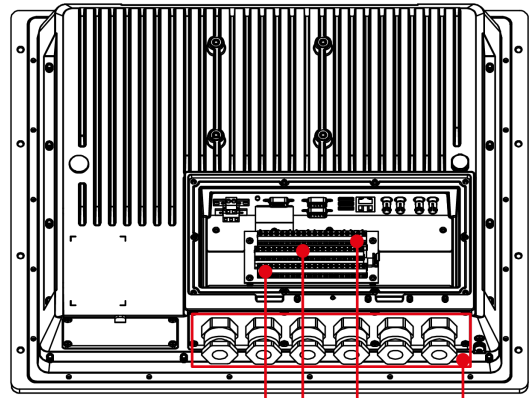
后视图

(EXPC-1519-C1-S2-T , EXPC-1519-C7-S2-T)



可选天线端口 (N 型)

接头面板

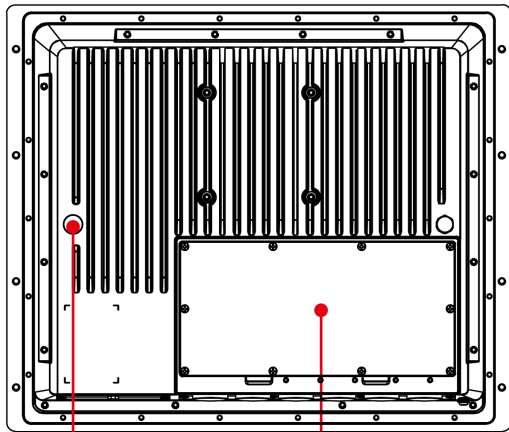


串口 x 2 USB 2.0 x 4

以太网端口 x 2 可选 M20 电缆密封套

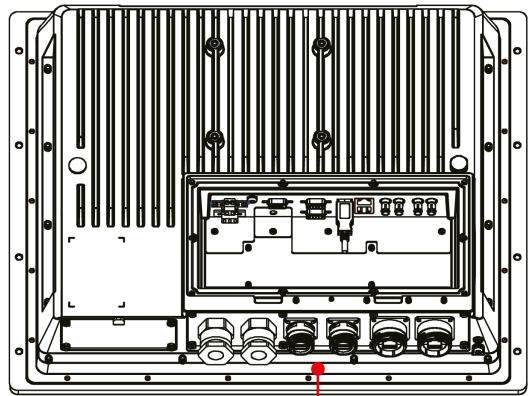
后视图

(EXPC-1519-C1-S3-T , EXPC-1519-C7-S3-T)



可选天线端口 (N 型)

接头面板



接头 (必须由用户安装)

规格

计算机

CPU	EXPC-1519-C1-x-T : Intel® Celeron® 处理器 1047UE (2M 缓存, 1.40 GHz) EXPC-1519-C7-x-T : Intel® Core™ i7-3555LE 处理器 (4M 缓存, 高达 3.20 GHz)
系统内存预装	4 GB DDR3/DDR3L
系统内存插槽	SODIMM DDR3/DDR3L 插槽 x 2
预装 OS	未预装 OS
支持的 OS	适用于嵌入式系统的 Windows 7 Pro Windows Embedded Standard 7 (WS7P) 64 位 Windows 10 Pro 64 位 Windows 10 Embedded IOT Ent 2016 LTSB High End EPKEA Windows 10 Embedded IOT Ent 2016 LTSB Value EPKEA
存储卡槽	2.5 英寸 SSD 插槽 x 1 CFast 插槽 x 1

计算机接口

以太网端口	EXPC-1519-C1-S1-T/C1-S2-T/C7-S1-T/C7-S2-T : 自适应 10/100/1000 Mbps 端口 (RJ45 接头) x 2 EXPC-1519-C1-S3-T/C7-S3-T : 自适应 10/100/1000 Mbps 端口 (RJ45 接头) x 1
串口	EXPC-1519-C1-S1-T/C1-S2-T/C7-S1-T/C7-S2-T : RS-232/422/485 端口 x 2 , 软件可选 (接线端子)
USB 2.0	EXPC-1519-C1-S1-T/C7-S1-T : USB 2.0 接口 x 3 , type-A 接头 EXPC-1519-C1-S2-T/C7-S2-T : USB 2.0 接口 x 4 , type-A 接头 EXPC-1519-C1-S3-T/C7-S3-T : USB 2.0 接口 x 1 , type A 接头
视频输出	EXPC-1519-C1-S1-T/C7-S1-T : VGA x 1 , 15-pin D-sub 接头母头

LED 指示灯

系统	电源 x 1
----	--------

显示

有效显示区	376.32 (H) x 301.06 (V) mm
长宽比	5:4
对比度	1000:1
光强度 (亮度)	1000 cd/m ²
最大颜色数量	16.7M (8-bit/颜色)
面板尺寸	19 英寸可视图像
面板类型	TN
点距 (RGB)	0.294 (H) x 0.294 (V) mm
像素	1280 x 1024
响应时间	5 ms (灰阶)
视角	170°/160°

触摸功能

触摸类型	电容式触摸 (PCAP)
触摸支持点	4 点
支持戴手套操作	是

串口界面

波特率	50 bps 至 115.2 kbps
数据位	5、6、7、8
流量控制	RTS/CTS , XON/XOFF , ADDC® (数据流向自动控制 , 适用于 RS-485) , RTS Toggle (仅限 RS-232)
校验位	无、偶、奇、Space、Mark
停止位	1、1.5、2

串口信号

RS-232	TxD、RxD、RTS、CTS、DTR、DSR、DCD、GND
RS-422	Tx+、Tx-、Rx+、Rx-、GND

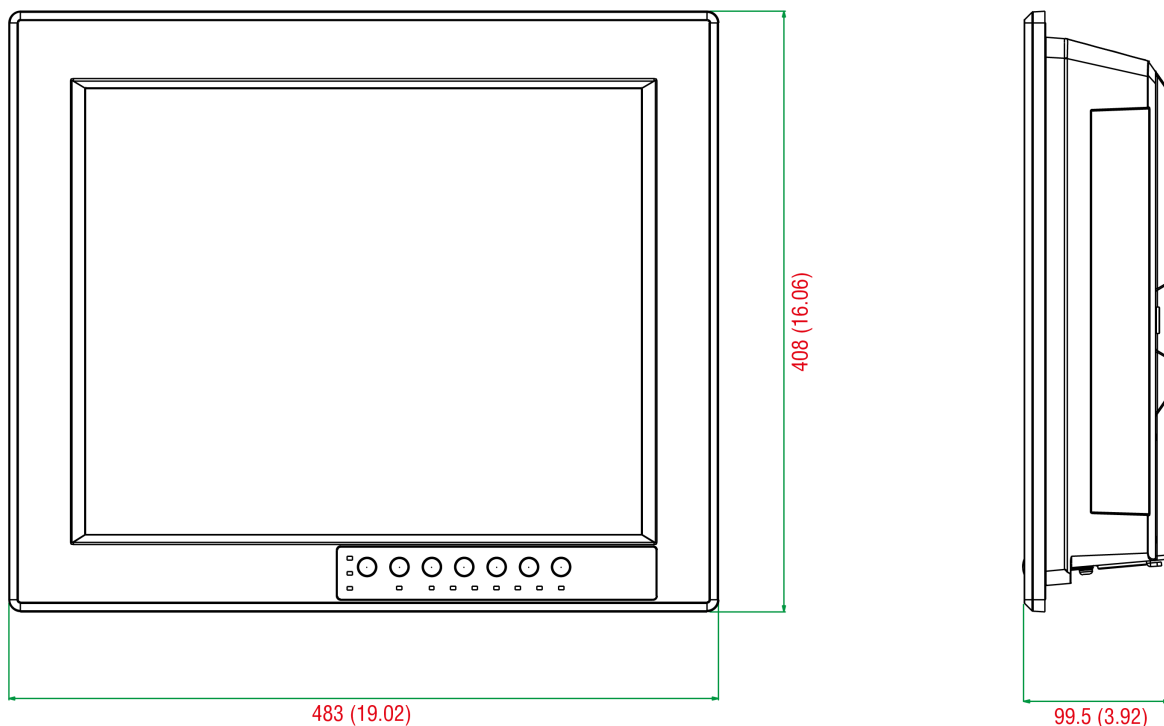
RS-485-2w	Data+, Data-, GND
RS-485-4w	Tx+, Tx-, Rx+, Rx-, GND
电源参数	
输入电压	100 至 240 VAC , 18 至 32 VDC
机械特性	
外壳	金属
尺寸	483 x 408 x 99.5 mm (19.02 x 16.06 x 3.92 英寸)
重量	12,700 g (28.00 lb)
工作环境	
工作温度	-40 至 70°C (-40 至 158°F)
存储温度 (含包装)	-40 至 70°C (-40 至 158°F)
相对湿度	5 至 95% (非冷凝)
安规认证	
EMC	EN 55032/24
EMI	CISPR 32 , FCC Part 15B Class A
EMS	IEC 61000-4-2 ESD : 接触 : 4 kV ; 空气 : 8 kV IEC 61000-4-3 RS : 80 MHz 至 1 GHz : 10 V/m IEC 61000-4-4 EFT : 电源 : 1 kV ; 信号 : 0.5 kV IEC 61000-4-5 Surge : 电源 : 2 kV ; 信号 : 1 kV IEC 61000-4-6 CS : 10 V IEC 61000-4-8 PFMF
环境测试	IEC 60068-2-1 , DNVGL-CG-0339 IEC 60068-2-2 , DNVGL-CG-0339 IEC 60068-2-2 , IEC 60945 IEC 60068-2-30 , IEC 60945
安全	EN 60950-1 , IEC 60950-1 , UL 60950-1
冲击	IEC 60068-2-27
振动	IEC 60068-2-6 IEC 60068-2-6 , IEC 60945 IEC 60068-2-64 , DNVGL-CG-0339
声明	
绿色产品	RoHS、CRoHS、WEEE
保修	
保修期限	LCD : 1 年 系统 : 3 年
详情	请参阅 www.moxa.com.cn/warranty

包装清单

设备	1 x EXPC-1519 系列计算机
安装套件	2 x 线缆密封套接头 1 x 接头, 母头, 用于 RJ45 (EXPC-1519-C1-S3-T/C7-S3-T) 1 x 接头, 母头, 用于 USB (EXPC-1519-C1-S3-T/C7-S3-T) 1 x 存储安装套件 1 x 接线端子, 2-pin, 用于直流电源输入 1 x 接线端子, 3-pin, 用于交流电源输入
文件	1 x 文档和软件 CD 1 x 快速安装指南 1 x 保修卡

尺寸

单位: mm (英寸)



订购信息

型号	面板	CPU	RAM	LAN	串口	USB 2.0 端口	视频输出	接口	电源输入	IP 等级	工作温度
EXPC-1519-C7-S1-T	19 英寸 (5:4) 1,000 尼特	i7-3555LE	4 GB	2	2	2	1 x VGA	线缆密封套, 标准 I/O	18/32 VDC 100-240 VAC	IP66 (完全密封)	-40 至 70° C
EXPC-1519-C7-S2-T	19 英寸 (5:4) 1,000 尼特	i7-3555LE	4 GB	2	2	4	1 x VGA	线缆密封套, 接线端子	18/32 VDC 100-240 VAC	IP66 (完全密封)	-40 至 70° C
EXPC-1519-C7-S3-T	19 英寸 (5:4) 1,000 尼特	i7-3555LE	4 GB	1	-	1	1 x VGA	坚固接头	18/32 VDC 100-240 VAC	IP66 (完全密封)	-40 至 70° C
EXPC-1519-C1-S1-T	19 英寸 (5:4) 1,000 尼特	Celeron 1047UE	4 GB	2	2	2	1 x VGA	线缆密封套, 标准 I/O	18/32 VDC 100-240 VAC	IP66 (完全密封)	-40 至 70° C

型号	面板	CPU	RAM	LAN	串口	USB 2.0 端口	视频输出	接口	电源输入	IP 等级	工作温度
EXPC-1519-C1-S2-T	19 英寸 (5:4) 1,000 尼特	Celeron 1047UE	4 GB	2	2	4	1 x VGA	线缆密封套, 接线端子	18/32 VDC 100-240 VAC	IP66 (完全密封)	-40 至 70° C
EXPC-1519-C1-S3-T	19 英寸 (5:4) 1,000 尼特	Celeron 1047UE	4 GB	1	-	1	1 x VGA	坚固接头	18/32 VDC 100-240 VAC	IP66 (完全密封)	-40 至 70° C

© Moxa 中国 | 保留所有权利。2019 年 4 月 15 日 更新。

未经 Moxa 中国明确书面许可，不得以任何方式复制或使本档及其任何部分。产品规格如有变更，恕不另行通知。访问我们的网站可获取最新产品信息。