

# ANT-LTEUS-ASM-01 系列

GSM/GPRS/EDGE/UMTS/HSPA/LTE , 1 dBi , 全向 , 橡皮天线



## 特点和优势

- 体积小，易于安装
- 轻量型设计适合便携式部署
- 倾斜和旋转设计
- 安装灵活
- 支持 SMA 接头 ( 公头 )

## 介绍

ANT-LTEUS-ASM-01 是一款全向轻量级的紧凑型天线，适合 GSM/GPRS/EDGE/UMTS/HSPA/LTE 频段。这款天线支持 1 dBi 增益和 -30 至 75°C 工作温度。

## 规格

### 天线特性

频率	700/850/900/1700/1900/2600 MHz
天线类型	全向
典型天线增益	1 dBi @ 698 至 960 MHz 2 dBi @ 1710 至 1990 MHz 2 dBi @ 2300 至 2400 MHz 2 dBi @ 2500 至 2700 MHz
接头	SMA ( 公头 )
阻抗	50 Ω
极化	线性，垂直
HPBW/水平	360°
V.S.W.R.	< 3

### 机械特性

重量	26 g (0.06 lb)
长度	205 mm ( 8.07 英寸 )
天线罩颜色	黑色
天线罩材质	塑料
安装	直立安装

## 工作环境

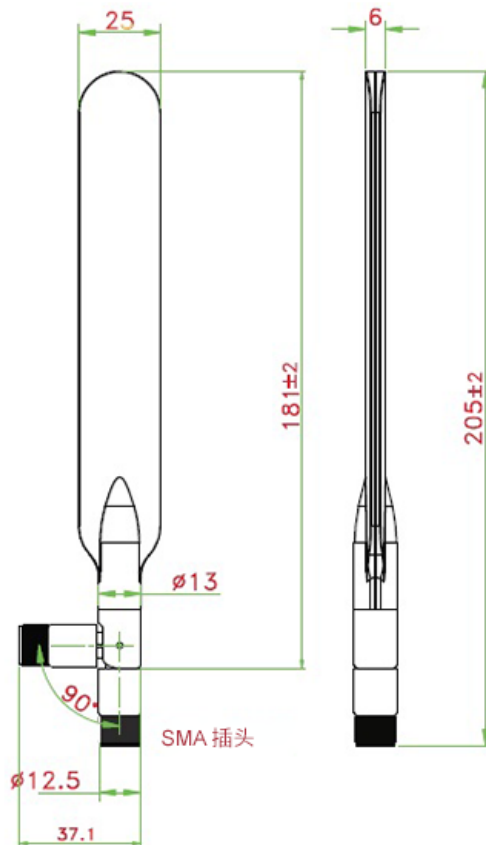
工作温度	-30 至 75°C ( -22 至 167°F )
存储温度 ( 含包装 )	-30 至 75°C ( -22 至 167°F )
相对湿度	5 至 95% ( 30°C , 非冷凝 )

## 保修

保修期限	1 年
详情	请参阅 <a href="http://www.moxa.com.cn/warranty">www.moxa.com.cn/warranty</a>

## 尺寸

单位: mm



## 订购信息

型号	频率	天线类型	天线增益	接头
ANT-LTEUS-ASM-01	700/850/900/1700/1900/ 2600 MHz	全向	1 dBi @ 698 至 960 MHz 2 dBi @ 1710 至 1990 MHz 2 dBi @ 2300 至 2400 MHz 2 dBi @ 2500 至 2700 MHz	SMA ( 公头 )

© Moxa 中国 | 保留所有权利。2018 年 11 月 12 日 更新。

未经 Moxa 中国明确书面许可，不得以任何方式复制或使使用本文档及其任何部分。产品规格如有变更，恕不另行通知。访问我们的网站可获取最新产品信息。