

MGate 5111 系列

1 端口 Modbus/PROFINET/EtherNet/IP 转 PROFIBUS slave 网关



特点和优势

- 支持 Modbus、PROFINET 或 EtherNet/IP 转换为 PROFIBUS 协议
- 支持 PROFIBUS DP V0 slave
- 支持 Modbus RTU/ASCII/TCP master/client 和 slave/server
- 支持 EtherNet/IP Adapter
- 支持 PROFINET IO Device
- 通过基于 Web 的向导轻松配置
- 内置以太网级联端口，容易接线
- 内置流量监控/诊断信息，方便故障排除
- 状态监控和故障保护，易于维护
- microSD 卡，用于配置备份/复制和事件日志
- 支持冗余双直流电源输入和 1 个继电器输出
- 带 2 kV 光电隔离保护的串口
- -40 至 75°C 的宽温型号可供选择
- 基于 IEC 62443 的安全功能

认证



介绍

MGate 5111 工业以太网网关可将 Modbus RTU/ASCII/TCP、EtherNet/IP 或 PROFINET 数据转换为 PROFIBUS 协议。所有型号均采用坚固的金属外壳保护，支持导轨式安装，并提供可选的内置光电隔离保护。

Modbus 是应用最广泛的工业通信协议之一，EtherNet/IP、PROFINET 和 PROFIBUS 常用于工厂自动化和过程自动化。MGate 5111 支持 Modbus RTU/ASCII/TCP master 和 slave 模式，用户可轻松连接 Modbus 设备至 PROFIBUS PLC 或 DCS，例如：Siemens PLC。

MGate 5111 可连接 Rockwell Automation PLC 等 EtherNet/IP PLC/SCADA 系统、PROFIBUS PLC/DCS 系统，或者连接 PROFIBUS 协议的新型 Siemens PLC 系统至现有 PROFIBUS 系统，提供系统集成解决方案。MGate 5111 网关专为实现轻松配置和快速维护而设计。便捷的 web console 可执行远程维护任务，向导配置 UI 帮助用户快速设置网关。一套完善的故障排除工具可缩短配置时间和系统停机时间。其坚固设计，适用于工厂自动化、电力、石油和天然气、水和废水处理，以及其他过程自动化等工业应用。

便于配置

MGate 5111 系列的用户友好使用界面，允许用户可快速设置不同应用的协议转换例行任务，避免耗时的逐一配置详细参数。通过快速设置工具可轻松进入协议转换模式，只需几个步骤即可完成配置。

MGate 5111 提供 web console 和 Telnet console 进行远程维护。此网关支持 HTTPS 和 SSH 等加密通信功能，以提供更安全的网络。此外，它也提供系统监控功能记录网络连接和系统日志事件。

多种维护功能

MGate 5111 支持协议诊断和流量监控，便于故障排除，特别适用于安装阶段。通信问题可能是由软件参数错误引起的，例如：slave ID 和注册地址输入错误，或者命令配置不正确，通过协议诊断和流量监控来解决，用户可以检查获取的数据，轻松识别故障的根本原因。

MGate 5111 网关也支持状态监控和故障保护功能。当 Modbus 设备断开连接或没有响应时，状态监控功能会通知 PLC/DCS/SCADA 系统，由此过程 PLC/DCS 获取每个终端设备的状态，发出警报通知管理员。当 PROFIBUS 线缆断开连接时，故障保护功能会根据用户设定的预定义值，对终端设备执行相应操作。

规格

以太网接口

10/100BaseT(X) 端口 (RJ45 接头)	2 自动 MDI/MDI-X 连接
电磁隔离保护	1.5 kV (内置)

以太网软件特性

工业协议	EtherNet/IP Adapter (Slave), Modbus TCP Client (Master), Modbus TCP Server (Slave), PROFINET IO Device (Slave)
配置选项	Web Console (HTTP/HTTPS)、设备搜寻工具 (DSU)、Telnet Console
管理	ARP、DHCP Client、DNS、HTTP、HTTPS、SMTP、SNMP Trap、SNMPv1/v2c/v3、TCP/IP、Telnet、SSH、UDP、NTP Client
MIB	RFC1213、RFC1317
对时服务	NTP Client

串口界面

Console 端口	RS-232 (TxD、RxD、GND) , 8-pin RJ45 (115200、n、8、1)
端口数量	1
接头	DB9 公头
串口标准	RS-232/422/485
波特率	50 bps 至 921.6 kbps
数据位	7 , 8
校验位	无、偶、奇、Space、Mark
停止位	1 , 2
流量控制	RTS Toggle (仅限 RS-232) 、 RTS/CTS
RS-485 数据流向控制	ADDC® (数据流向自动控制)
RS-485 上拉电阻/下拉电阻	1 kΩ , 150 kΩ
RS-485 终端电阻	120 Ω
隔离保护	2 kV (内置)

串口信号

RS-232	TxD、RxD、RTS、CTS、DTR、DSR、DCD、GND
RS-422	Tx+、Tx-、Rx+、Rx-、GND
RS-485-2w	Data+、Data-、GND
RS-485-4w	Tx+、Tx-、Rx+、Rx-、GND

串口软件特性

配置选项	串口 Console
工业协议	Modbus RTU/ASCII Master, Modbus RTU/ASCII Slave, PROFIBUS DP-V0 Slave

Modbus RTU/ASCII

模式	Master, Slave
支持功能	1、2、3、4、5、6、15、16、23
最大命令数量	128
输入数据规模	2048 bytes
输出数据规模	2048 bytes

Modbus TCP

模式	Client , Server
支持功能	1、2、3、4、5、6、15、16、23
最大 Client 连接数量	16
最大 Server 连接数量	32
最大命令数量	128
输入数据规模	2048 bytes
输出数据规模	2048 bytes

PROFIBUS 接口

工业协议	PROFIBUS DP
端口数量	1
接头	DB9 母头
波特率	9600 bps 至 12 Mbps
隔离保护	2 kV (内置)
信号	PROFIBUS D+、PROFIBUS D-、RTS、Signal Common、5V

PROFIBUS

旋转开关	PROFIBUS 地址 0-99 (通过软件配置支持地址 100-125)
模式	DP-V0 Slave
最大 Master 连接数量	1
最大 PROFIBUS I/O 模块数量	24
输入数据规模	244 bytes
输出数据规模	244 bytes

PROFINET

模式	IO Device (Slave)
最大 IO 控制器连接数	1 (用于读/写)
输入数据规模	512 bytes
输出数据规模	512 bytes

EtherNet/IP

模式	Adapter
支持 CIP 对象	标识、消息路由器、组件、连接管理器、TCP/IP 接口、以太网链路、端口
最大 Scanner 连接数量	1 (只读) , 1 (读/写)
输入数据规模	496 bytes
输出数据规模	496 bytes

内存

microSD 插槽	最高 32 GB (兼容 SD 2.0)
------------	------------------------

电源参数

输入电压	12 至 48 VDC
输入电流	416 mA @ 12 VDC
电源接头	弹簧式 Euroblock 端子

继电器

触点额定电流	纯电阻性负载 : 2 A @ 30 VDC
--------	-----------------------

机械特性

外壳	金属
IP 等级	IP30
尺寸	45.8 x 105 x 134 mm (1.8 x 4.13 x 5.28 英寸)
重量	589 g (1.30 lb)

工作环境

工作温度	MGate 5111 : 0 至 60°C (32 至 140°F) MGate 5111-T : -40 至 75°C (-40 至 167°F)
存储温度 (含包装)	-40 至 85°C (-40 至 185°F)
相对湿度	5 至 95% (非冷凝)

安规认证

安全	EN 60950-1 , UL 61010-2-201
EMC	EN 61000-6-2/-6-4
EMI	CISPR 32 , FCC Part 15B Class A
EMS	IEC 61000-4-2 ESD : 接触 : 8 kV ; 空气 : 15 kV IEC 61000-4-3 RS : 80 MHz 至 1 GHz : 10 V/m IEC 61000-4-4 EFT : 电源 : 4 kV ; 信号 : 4 kV IEC 61000-4-5 Surge : 电源 : 2 kV ; 信号 : 2 kV IEC 61000-4-6 CS : 150 kHz 至 80 MHz : 10 V/m ; 信号 : 10 V/m IEC 61000-4-8 PFMF
自由落体	IEC 60068-2-32
冲击	IEC 60068-2-27
振动	IEC 60068-2-6 , IEC 60068-2-64

MTBF

时间	718,131 小时
标准	Telcordia SR332

保修

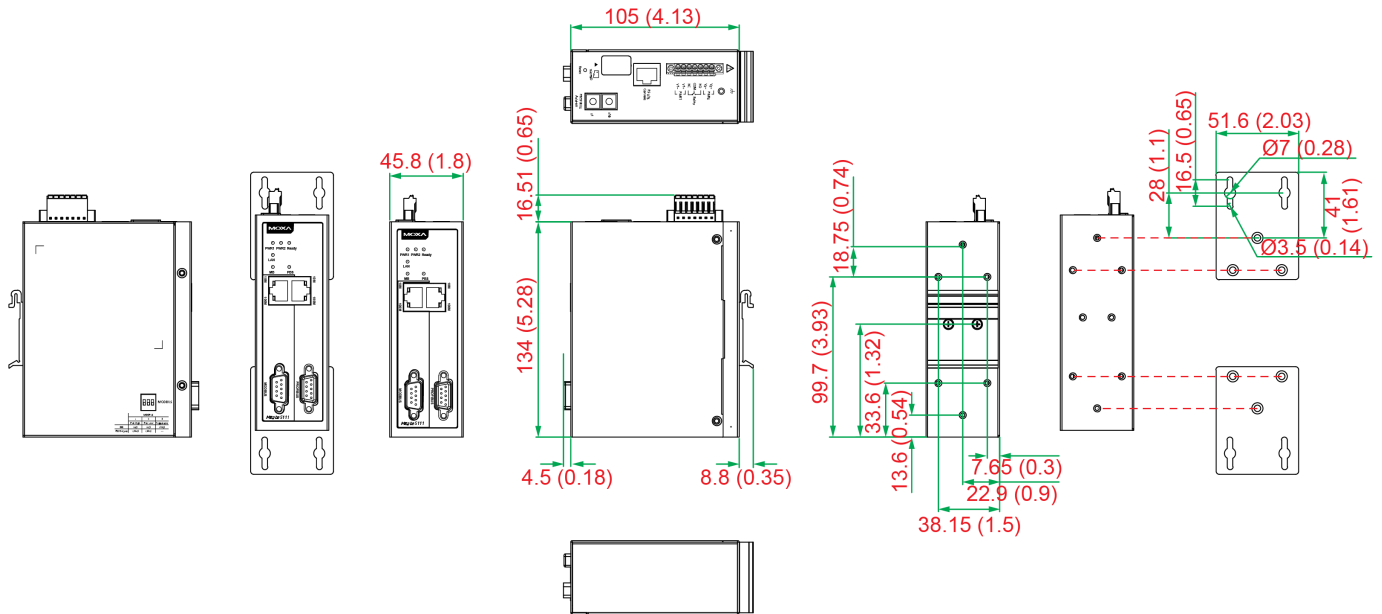
保修期限	5 年
详情	请参阅 www.moxa.com.cn/warranty

包装清单

设备	1 x MGate 5111 系列网关
安装套件	1 x 导轨式套件
文件	1 x 快速安装指南 1 x 保修卡

尺寸

单位: mm (英寸)



订购信息

型号	工作温度
MGate 5111	0 至 60°C
MGate 5111-T	-40 至 75°C

配件 (单独选购)

线缆

CBL-F9M9-150	DB9 母头转 DB9 公头串口线缆, 1.5 m
CBL-F9M9-20	DB9 母头转 DB9 公头串口线缆, 20 cm
CBL-RJ45F9-150	RJ45 转 DB9 母头串口线缆, 1.5 m
CBL-RJ45SF9-150	RJ45 转 DB9 母头串口屏蔽线缆, 1.5 m

接头

Mini DB9F 转 TB

DB9 母头转接线端子接头

壁挂式套件

WK-51-01

壁挂式套件，2 个板，6 个螺钉，51.6 x 67 x 2 mm

电源线

CBL-PJTB-10

不带插头的裸线线缆

© Moxa 中国 | 保留所有权利。更新 2019 年 4 月 19 日。

未经 Moxa 中国明确书面许可，不得以任何方式复制或使⽤本⽂档及其任何部分。产品规格如有变更，恕不另行通知。访问我们的网站可获取最新产品信息。