

DRP-A100 系列

配备 Elkhart Lake Intel Atom® X 系列处理器基础型号和多接口型号的导轨式计算机



特点和优势

- 导轨式计算机，采用无风扇设计
- Intel Atom® x6211E 双核 1.30 GHz 或 x6425E 四核 2.0 GHz 处理器
- 丰富的接口选项，最多支持 8 个串口或 10 个 LAN 端口
- 紧凑的尺寸，可适应大多数现场应用
- 支持 -30 至 60°C 工作温度

认证



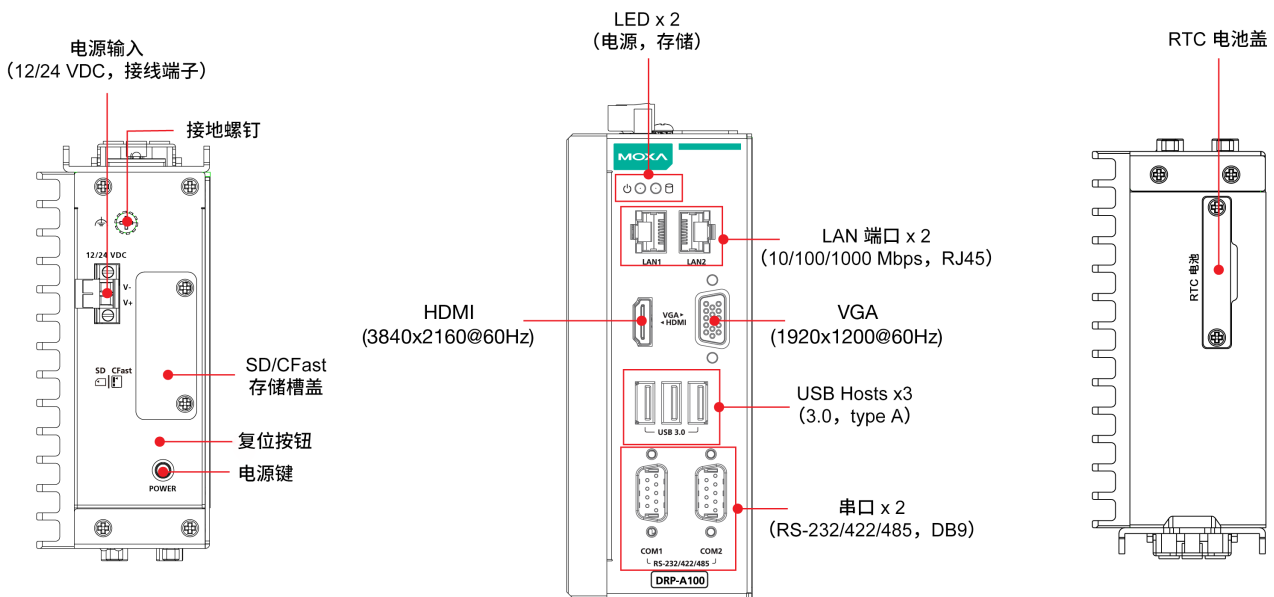
介绍

DRP-A100 系列导轨式计算机采用 Intel Atom® x6211E 双核 1.30 GHz 或 Intel Atom® x6425E 四核 2.0 GHz 处理器。这些计算机配备了丰富的接口选项，其中包括多达 8 个软件可选的 RS-232/422/485 串口，或多达 10 个千兆以太网端口。通信接口位于产品的前侧，便于工业应用的访问和扩展。双存储设计，包括 CFast 和 SD 插槽，方便存储扩展。独特的电池扣盖将电池固定在适当的位置，并确保在所有操作环境下的稳定性，而电池槽的活板门设计使得无需拆卸电池盖即可轻松更换电池。DRP-A100 系列是一款可靠、耐用、多功能且用户友好的工业应用计算平台。

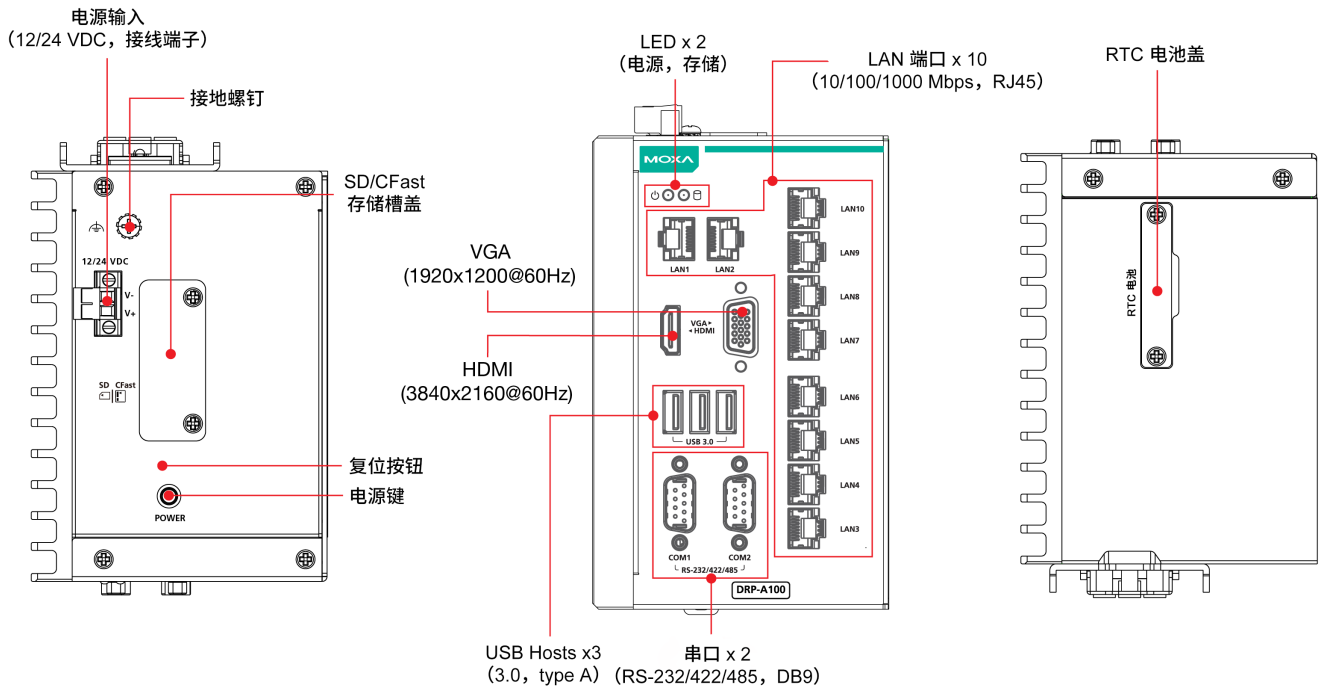
DRP-A100 导轨式计算机采用无风扇设计，可承受 -30 至 60°C 的温度范围，非常适合恶劣的操作环境。内置的 TPM 2.0 模块保护平台可确保免受未经授权的访问。DRP-A100 系列是一个智能计算解决方案，完美满足工业环境的 OT 和 IT 需求。

外观

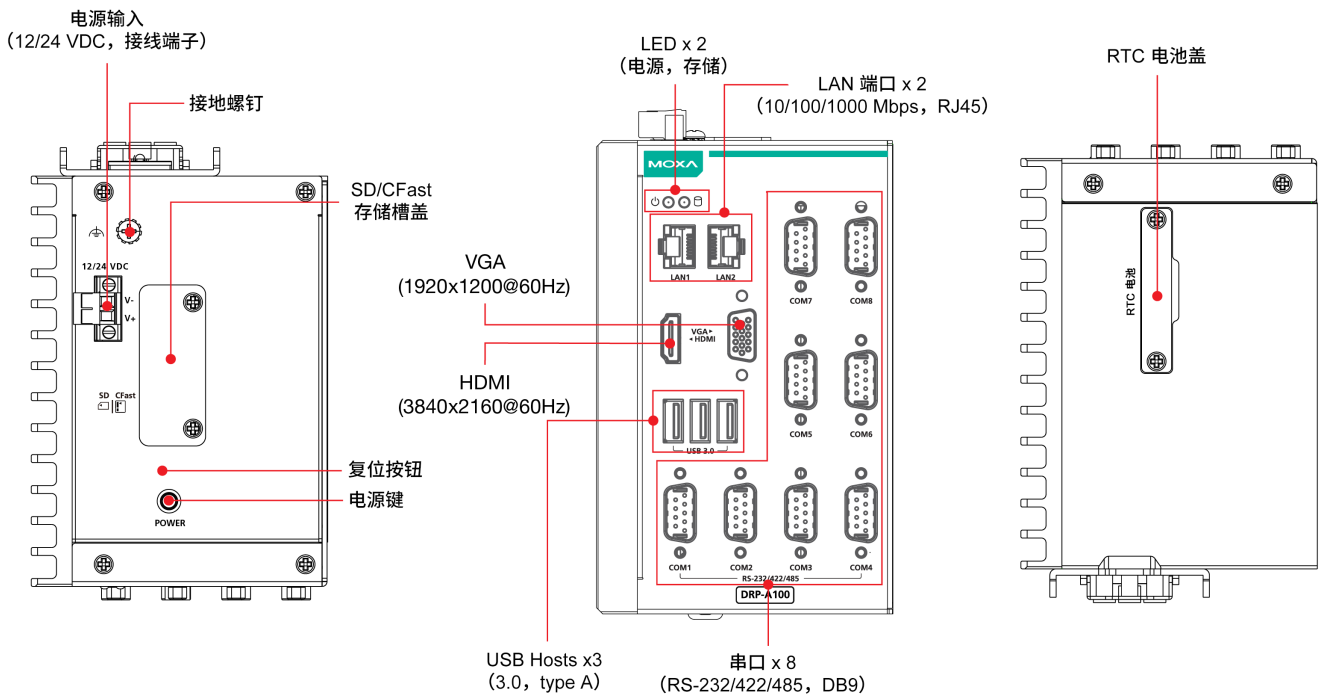
DRP-A100-E2-T/DRP-A100-E4-T/DRP-A100-E2-T-Win10/DRP-A100-E4-T-Win10 型号



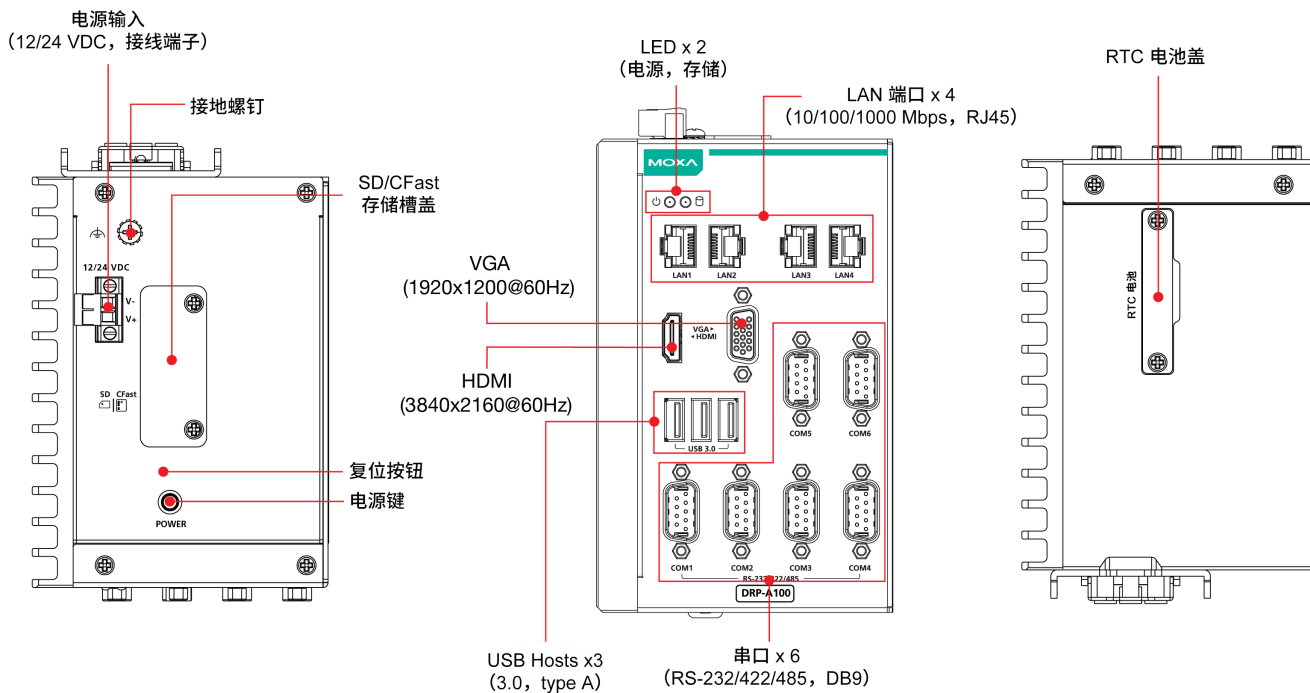
DRP-A100-E2-8L-T/DRP-A100-E4-8L-T 型号



DRP-A100-E2-6C-T/DRP-A100-E4-6C-T 型号



DRP-A100-E2-2L4C-T/DRP-A100-E4-2L4C-T 型号



规格

计算机

CPU	DRP-A100-E2 型号：Intel Atom® x6211E 处理器 (双核, 1.5M 缓存, 1.30 GHz) DRP-A100-E4 型号：Intel Atom® x6425E 处理器 (四核, 1.5M 缓存, 2.00 GHz)
系统内存插槽	SODIMM DDR4 插槽 x 1, 高达 32 GB (最大值)
系统内存预装	8 GB DDR4
存储卡槽	CFast 插槽 x 1 (SATAIII 接口) SD 插槽 x 1, SD 3.0 接口 (SDHC/SDXC)
预装存储	DRP-A100-E2-T-Win10: 64-GB CFast 卡 DRP-A100-E4-T-Win10: 64-GB CFast 卡
支持的 OS	支持的 Windows 映像和驱动程序： - Windows 10 IoT Ent LTSC 2021 64 位 - Windows 11 Professional 64 位 Linux 支持的驱动程序： - Debian 11 (Kernel 5.10) - Ubuntu 22.04 LTS (Kernel 5.15) - RHEL 9 (Kernel 5.14)
图形控制器	Intel® UHD Graphics

计算机接口

以太网端口	DRP-A100-E2-T/E2-T-Win10/E2-6C-T/E4-T/E4-T-Win10/E4-6C-T: 自适应 10/100/1000 Mbps 端口 (RJ45 接头) x 2 DRP-A100-E2-2L4C-T/E4-2L4C-T: 自适应 10/100/1000 Mbps 端口 (RJ45 接头) x 4 DRP-A100-E2-8L-T/E4-8L-T: 自适应 10/100/1000 Mbps 端口 (RJ45 接头) x 10
串口	DRP-A100-E2-T/E2-T-Win10/E2-8L-T/E4-T/E4-T-Win10/E4-8L-T: RS-232/422/485 端口 x 2, 软件可选 (DB9 公头) x 2 DRP-A100-E2-2L4C-T/E4-2L4C-T: RS-232/422/485 端口 x 6, 软件可选 (DB9 公头) x 6

	DRP-A100-E2-6C-T/E4 -6C-T : RS-232/422/485 端口 x 8 , 软件可选 (DB9 公头) x 8
USB 3.0	USB 3.0 接口 x 3 , type A 接头
TPM	TPM v2.0
视频输出	HDMI 2.0b x 1 , (type A 接头) VGA x 1 , 15-pin D-sub 接头 (母头)
按钮	复位按钮 电源键

以太网接口

电磁隔离保护	1.5 kV (内置)
--------	---------------

串口界面

波特率	50 bps 至 115.2 kbps
接头	DB9 公头
数据位	5、6、7、8
校验位	无、偶、奇、Space、Mark
停止位	1、1.5、2
流量控制	RTS/CTS、XON/XOFF

串口信号

RS-232	TxD、RxD、RTS、CTS、DTR、DSR、DCD、GND
RS-422	Tx+、Tx-、Rx+、Rx-、GND
RS-485-2w	Data+、Data-、GND
RS-485-4w	Tx+、Tx-、Rx+、Rx-、GND

LED 指示灯

系统	电源 x 1 存储 x 1
LAN	每个端口 2 个 (10/100/1000 Mbps)

电源参数

输入电压	12/24 VDC
电源接头	螺丝紧固 Euroblock 端子
电源功耗	50 W

机械特性

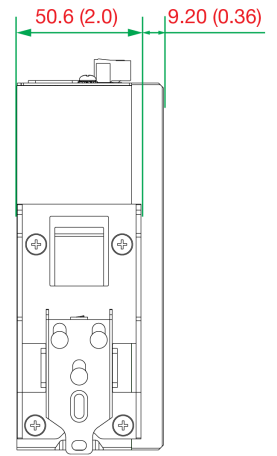
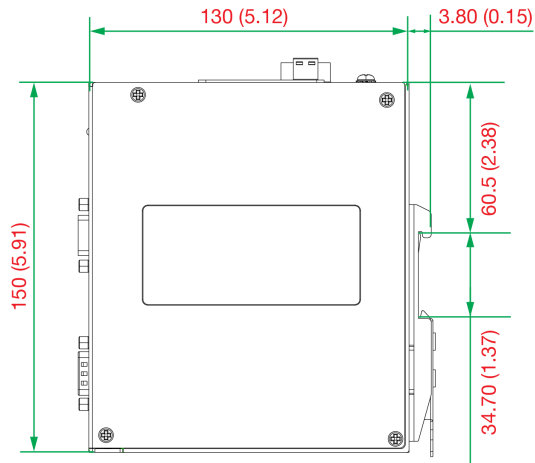
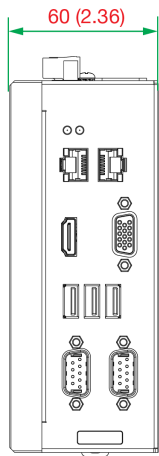
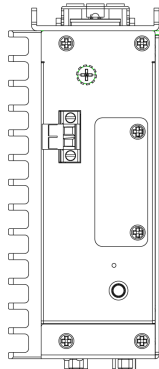
外壳	金属
IP 等级	IP20
尺寸	DRP-A100-E2-T/E2-T-Win10/E4-T/E4-T-Win10: 60 x 130 x 150 mm (2.36 x 5.12 x 5.91 in) DRP-A100-E2-8L-T/E2-6C-T/E2-2L4C-T/E4-8L-T/E4-6C-T/E4-2L4C-T: 94 x 130 x 150 mm (3.70 x 5.12 x 5.91 in)

重量	DRP-A100-E2-T/E2-T-Win10/E4-T/E4-T-Win10: 1,213 g (2.67 lb) DRP-A100-E2-8L-T/E2-6C-T/E2-2L4C-T/E4-8L-T/E4-6C-T/E4-2L4C-T: 1.612 g (3.55 lb)
安装	导轨式安装
声明	
绿色产品	RoHS、CRoHS、WEEE
环境限值	
工作温度	-30 至 60°C (-22 至 140°F)
存储温度	-40 至 75°C (-40 至 167°F)
相对湿度	5 至 95% (非冷凝)
安规认证	
EMC	EN 55032/35
EMI	CISPR 32 , FCC Part 15B Class A
EMS	IEC 61000-4-2 ESD : 接触 : 4 kV ; 空气 : 8 kV IEC 61000-4-3 RS : 80 MHz 至 1 GHz : 3 V/m IEC 61000-4-4 EFT : 电源 : 0.5 kV ; 信号 : 0.5 kV IEC 61000-4-5 Surge : 电源 : 0.5 kV , 信号 : 1 kV IEC 61000-4-6 CS : 3 V IEC 61000-4-8 PFMF : 1 A/m (50 至 60 Hz 时)
安全	UL 62368-1 (CB) BSMI
冲击	IEC 60068-2-27
振动	IEC 60068-2-64
包装掉落试验	ISTA 1A
包装振动试验	ISTA 1A
可靠性	
时钟源	内置 RTC (实时时钟) , 带备用锂电池
自动重启触发器	内置 WDT (看门狗定时器)
MTBF	
时间	566,300 小时
标准	Telcordia (Bellcore) , GB
保修	
保修期限	3 年
详情	请参阅 www.moxa.com.cn/warranty
包装清单	
设备	1 x DRP-A100 系列计算机, 附带 DIN 导轨耳
安装套件	1 x 接线端子, 2-pin, 用于直流电源
文件	1 x 快速安装指南 1 x 保修卡

尺寸

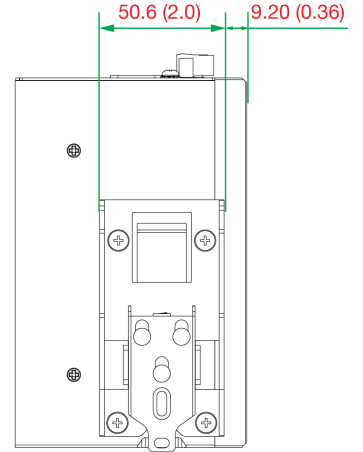
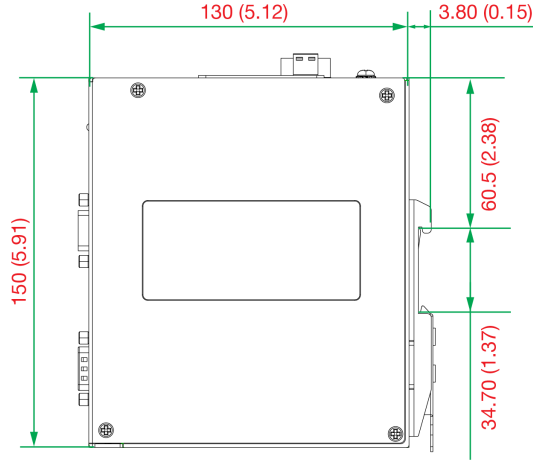
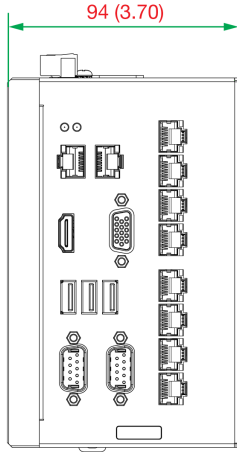
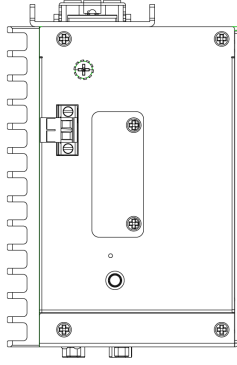
DRP-A100-E2-T/E2-T-Win10/E4-T/E4-T-Win10

单位: mm (英寸)



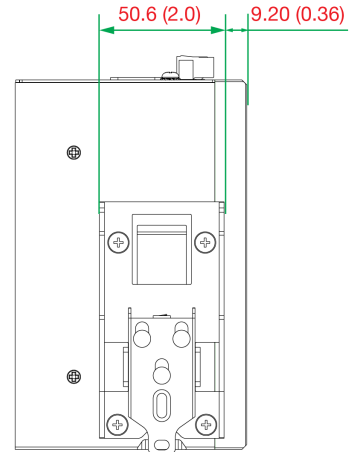
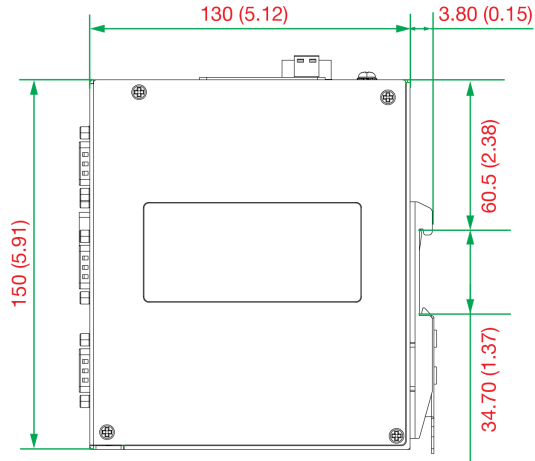
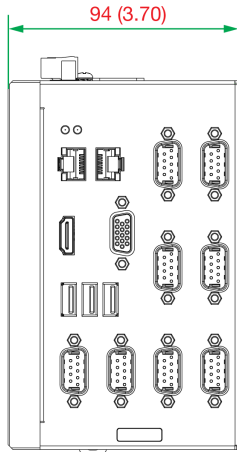
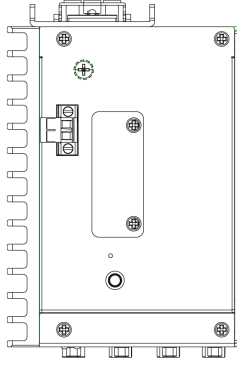
DRP-A100-E2-8L -T/E4-8L-T

单位: mm (英寸)



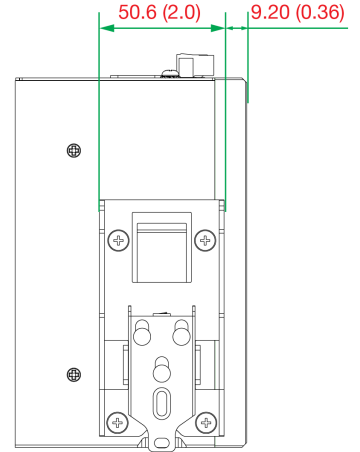
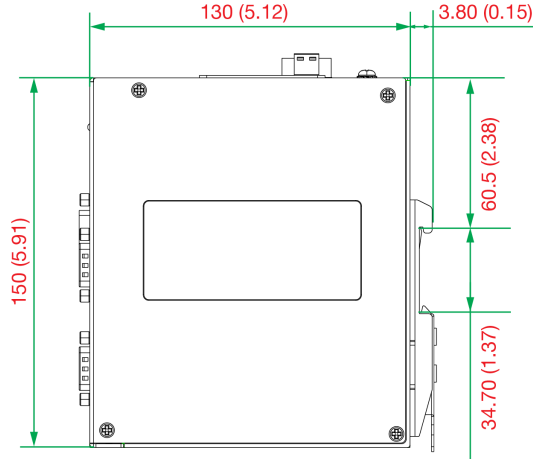
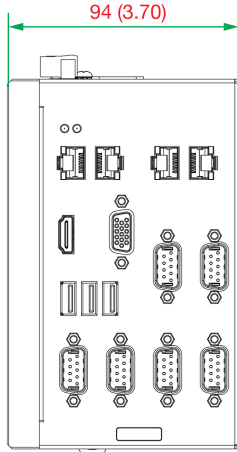
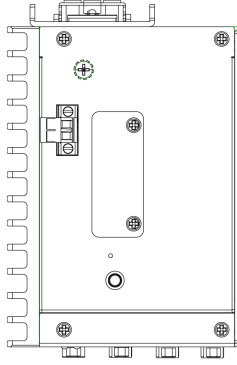
DRP-A100-E2-6C-T/E4-6C-T

单位: mm (英寸)



DRP-A100-E2-2L4C-T/E4-2L4C-T

单位: mm (英寸)



订购信息

型号	CPU	内存	存储卡槽	OS 预装	LAN/串口	USB 3.0	视频输出	电源输入
DRP-A100-E2-T	Intel Atom® x6211E	8 GB	1 x CFast 1 x SD	-	2/2	3	1 x VGA 1 x HDMI	12/24 VDC
DRP-A100-E2-T-Win10	Intel Atom® x6211E	8 GB	1 x CFast 1 x SD	Win 10 LTSC 64-GB, CFast	2/2	3	1 x VGA 1 x HDMI	12/24 VDC
DRP-A100-E2-8L-T	Intel Atom® x6211E	8 GB	1 x CFast 1 x SD	-	10/2	3	1 x VGA 1 x HDMI	12/24 VDC
DRP-A100-E2-6C-T	Intel Atom® x6211E	8 GB	1 x CFast 1 x SD	-	2/8	3	1 x VGA 1 x HDMI	12/24 VDC
DRP-A100-E2-2L4C-T	Intel Atom® x6211E	8 GB	1 x CFast 1 x SD	-	4/6	3	1 x VGA 1 x HDMI	12/24 VDC
DRP-A100-E4-T	Intel Atom® x6425E	8 GB	1 x CFast 1 x SD	-	2/2	3	1 x VGA 1 x HDMI	12/24 VDC
DRP-A100-E4-T-Win10	Intel Atom® x6425E	8 GB	1 x CFast 1 x SD	Win 10 LTSC 64-GB CFast	2/2	3	1 x VGA 1 x HDMI	12/24 VDC
DRP-A100-E4-8L-T	Intel Atom® x6425E	8 GB	1 x CFast 1 x SD	-	10/2	3	1 x VGA 1 x HDMI	12/24 VDC
DRP-A100-E4-6C-T	Intel Atom® x6425E	8 GB	1 x CFast 1 x SD	-	2/8	3	1 x VGA 1 x HDMI	12/24 VDC
DRP-A100-E4-2L4C-T	Intel Atom® x6425E	8 GB	1 x CFast 1 x SD	-	4/6	3	1 x VGA 1 x HDMI	12/24 VDC

© Moxa 中国 | 保留所有权利。2023 年 11 月 29 日 更新。

未经 Moxa 中国明确书面许可，不得以任何方式复制或使⽤本⽂档及其任何部分。产品规格如有变更，恕不另行通知。访问我们的网站可获取最新产品信息。