

# EDS-316 系列

## 16 端口非网管型工业以太网交换机



### 特点和优势

- 电源故障和端口中断时，可通过继电器输出警告
- 广播风暴保护
- 支持 -40 至 75°C 工作温度 ( -T 型号 )

### 认证



## 介绍

EDS-316 工业以太网交换机为工业以太网通信提供了经济型解决方案。这款 16 端口交换机内置的继电器警告功能，可在发生电源故障或端口中断时，向网络管理员发出警报。此外，这款交换机专用于严苛的工业环境。

这款交换机符合 FCC、UL 和 CE 标准，支持 -10 至 60°C 标准温度或 -40 至 75°C 宽温工作。所有型号都通过了 100% 烧机测试，以满足工业自动化控制应用的特殊需求。EDS-316 交换机可以轻松安装在导轨和配电箱上。

## 规格

### 输入/输出接口

报警功能通道	纯电阻性负载：1 A @ 24 VDC
<b>以太网接口</b>	
10/100BaseT(X) 端口 ( RJ45 接头 )	EDS-316 系列：16 EDS-316-MM-SC/MM-ST/MS-SC/SS-SC 系列，EDS-316-SS-SC-80：14 EDS-316-M-SC/M-ST/S-SC 系列：15  所有型号均支持： 速率自适应 全/半双工模式 自动 MDI/MDI-X 连接
100BaseFX 端口 ( 多模 SC 接头 )	EDS-316-M-SC：1 EDS-316-M-SC-T：1 EDS-316-MM-SC：2 EDS-316-MM-SC-T：2 EDS-316-MS-SC：1
100BaseFX 端口 ( 多模 ST 接头 )	EDS-316-M-ST 系列：1 EDS-316-MM-ST 系列：2
100BaseFX 端口 ( 单模 SC 接头 )	EDS-316-MS-SC，EDS-316-S-SC 系列：1 EDS-316-SS-SC 系列：2
100BaseFX 端口 ( 单模 SC 接头，80 km )	EDS-316-SS-SC-80：2

标准	IEEE 802.3, 用于 10BaseT IEEE 802.3u, 用于 100BaseT(X) 和 100BaseFX IEEE 802.3x, 用于流量控制				
光纤			100BaseFX		
			多模	单模 (40 km)	单模 (80 km)
	光纤线缆类型		OM1	50/125 $\mu$ m 800 MHz x km	G.652 G.652
	典型距离		4 km	5 km	40 km 80 km
	波长	典型值 (nm)	1300		1310 1550
		TX 波长范围 (nm)	1260 至 1360		1280 至 1340 1530 至 1570
		RX 波长范围 (nm)	1100 至 1600		1100 至 1600 1100 至 1600
	光功率	TX 功率范围 (dBm)	-10 至 -20		0 至 -5 0 至 -5
		RX 灵敏度范围 (dBm)	-3 至 -32		-3 至 -34 -3 至 -34
		链路预算 (dB)	12		29 29
		色散损失 (dB)	3		1 1
<p>注意：连接单模光纤收发器时，建议使用衰减器以防止光功率过大造成的损坏。</p> <p>注意：计算特定光纤收发器的“典型距离”如下：链路预算 (dB) &gt; 色散损失 (dB) + 总链路损耗 (dB)。</p>					

#### DIP 开关配置

以太网接口	端口中断报警
-------	--------

#### 交换特性

数据包缓冲区大小	1.25 Mb
MAC 地址表大小	4 K
处理类型	存储转发

#### 电源参数

输入电流	非光纤型号：0.34 A @ 24 VDC 光纤型号：0.4 A @ 24 VDC
连接	1 个可拆卸 6 触点接线端子
工作电压	9.6 至 60 VDC
输入电压	12/24/48 VDC，冗余双电源输入
反接保护	支持
过载电流保护	支持

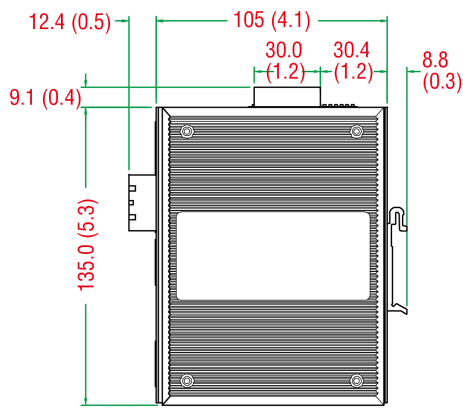
#### 机械特性

外壳	金属
IP 等级	IP30
尺寸	80.1 x 135 x 105 mm ( 3.15 x 5.31 x 4.13 英寸 )

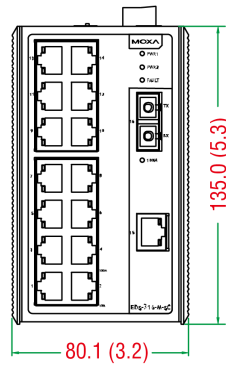
重量	1140 g (2.52 lb)
安装	导轨式安装, 壁挂式安装 (带可选套件)
<b>工作环境</b>	
工作温度	标准型号: -10 至 60°C ( 14 至 140°F ) 宽温型号: -40 至 75°C ( -40 至 167°F )
存储温度 (含包装)	-40 至 85°C ( -40 至 185°F )
相对湿度	5 至 95% (非冷凝)
<b>安规认证</b>	
EMI	CISPR 32, FCC Part 15B Class A
海事	DNV-GL
EMC	EN 55032/24
振动	IEC 60068-2-6
EMS	IEC 61000-4-2 ESD: 接触: 6 kV; 空气: 8 kV IEC 61000-4-3 RS: 80 MHz 至 1 MHz: 20 V/m IEC 61000-4-4 EFT: 电源: 2 kV; 信号: 1 kV IEC 61000-4-5 Surge: 电源: 2 kV; 信号: 2 kV IEC 61000-4-6 CS: 10 V IEC 61000-4-8 PFMF
安全	UL 508、UL 60950-1, CSA C22.2 编号 60950-1
冲击	IEC 60068-2-27
自由落体	IEC 60068-2-32
<b>MTBF</b>	
时间	257,516 小时
标准	MIL-HDBK-217F
<b>保修</b>	
保修期限	5 年
详情	请参阅 <a href="http://www.moxa.com.cn/warranty">www.moxa.com.cn/warranty</a>
<b>包装清单</b>	
设备	1 x EDS-316 系列交换机
安装套件	4 x 塑料盖, 用于 RJ45 端口 1 x 塑料盖, 用于 SC 光纤端口 ( -M-SC/S-SC 型号 ) 2 x 塑料盖, 用于 SC 光纤端口 ( -MS-SC/MM-SC 型号 ) 1 x 塑料盖, 用于 ST 光纤端口 ( -M-ST 型号 ) 2 x 塑料盖, 用于 ST 光纤端口 ( -MM-ST 型号 )
文件	1 x 快速安装指南 1 x 保修卡

# 尺寸

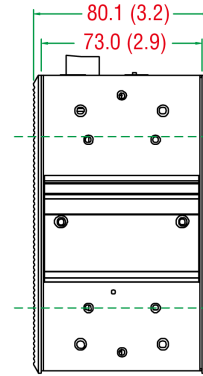
单位: mm (英寸)



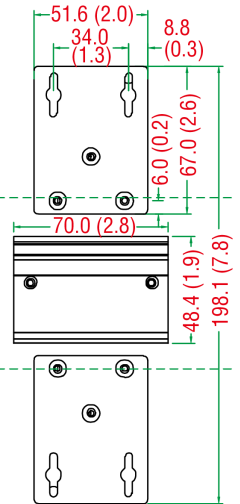
侧视图



主视图



后视图



导轨式/平板安装套件

## 订购信息

型号	10/100BaseT(X) 端口 RJ45 接头	100BaseFX 端口 多模, SC 接头	100BaseFX 端口 多模, ST 接头	100BaseFX 端口 单模, SC 接头	工作温度
EDS-316	16	-	-	-	0 至 60°C
EDS-316-T	16	-	-	-	-40 至 75°C
EDS-316-M-SC	15	1	-	-	0 至 60°C
EDS-316-M-SC-T	15	1	-	-	-40 至 75°C
EDS-316-M-ST	15	-	1	-	0 至 60°C
EDS-316-M-ST-T	15	-	1	-	-40 至 75°C
EDS-316-MM-SC	15	2	-	-	0 至 60°C
EDS-316-MM-SC-T	14	2	-	-	-40 至 75°C
EDS-316-MM-ST	14	-	2	-	0 至 60°C
EDS-316-MM-ST-T	14	-	2	-	-40 至 75°C
EDS-316-MS-SC	15	1	-	1	0 至 60°C
EDS-316-S-SC	15	-	-	1	0 至 60°C
EDS-316-S-SC-T	15	-	-	1	-40 至 75°C
EDS-316-SS-SC	14	-	-	2	0 至 60°C
EDS-316-SS-SC-80	14	-	-	2	0 至 60°C
EDS-316-SS-SC-T	14	-	-	2	-40 至 75°C

## 配件 (单独选购)

### 电源

DR-120-24	120W/2.5A 导轨式 24 VDC 电源, 带有通用 88 至 132 VAC 或 176 至 264 VAC 交换机输入, 或 248 至 370 VDC 输入, 工作温度 -10 至 60°C
DR-4524	45W/2A 导轨式 24 VDC 电源, 带有通用 85 至 264 VAC 或 120 至 370 VDC 输入, 工作温度 -10 至 50°C

DR-75-24	75W/3.2A 导轨式 24 VDC 电源，带有通用 85 至 264 VAC 或 120 至 370 VDC 输入，工作温度 -10 至 60°C
MDR-40-24	40W/1.7A 导轨式 24 VDC 电源，带有 85 至 264 VAC 或 120 至 370 VDC 输入，工作温度 -20 至 70°C
MDR-60-24	60W/2.5A 导轨式 24 VDC 电源，带有 85 至 264 VAC 或 120 至 370 VDC 输入，工作温度 -20 至 70°C

#### 壁挂式套件

WK-46	壁挂式套件，2 个板，8 个螺钉，46.5 x 66.8 x 1 mm
-------	-------------------------------------

#### 机架式安装套件

RK-4U	19 英寸机架式安装套件
-------	--------------

© Moxa 中国 | 保留所有权利。2019 年 1 月 30 日 更新。

未经 Moxa 中国明确书面许可，不得以任何方式复制或使本档及其任何部分。产品规格如有变更，恕不另行通知。访问我们的网站可获取最新产品信息。