

# ANT-WSB5-PNF-18 系列

定向平板天线 : 5 GHz 18 dBi



## 特点和优势

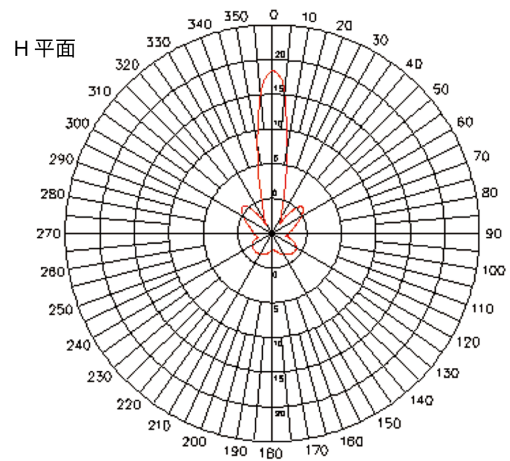
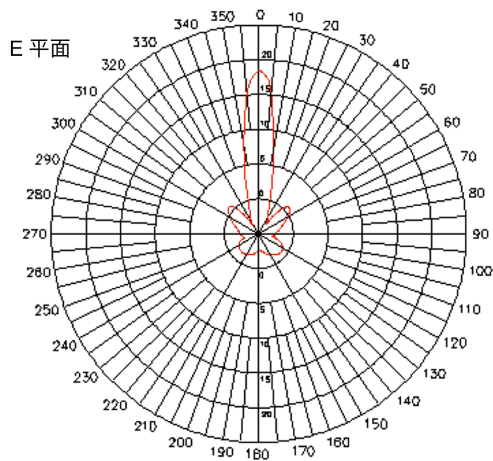
- 高增益天线
- 支持 N-type ( 母头 ) 接头

## 介绍

ANT-WSB5-PNF-18 是一款全向轻量级的紧凑型高增益天线，配有一个 N-type ( 母头 ) 接头。这款天线支持 5 GHz 18 dBi 增益。-40 至 80°C 宽温工作、IP65 等级外壳和杆架式安装支架的设计，使其适合室外使用。

## 现场模式

频率 : 5 GHz



## 规格

### 天线特性

频率	5.1 至 5.9 GHz
天线类型	定向、平板
典型天线增益	18 dBi
接头	N-type ( 母头 )
阻抗	50 $\Omega$

极化	线性
HPBW/水平	10°
HPBW/垂直	10°
V.S.W.R.	1:1.5 最大值
承受功率	10 W (最大)

#### 机械特性

IP 等级	IP65
尺寸	270 x 205 x 15 mm ( 10.62 x 8.07 x 0.59 英寸 )
重量	310 g (0.68 lb)
天线罩颜色	浅灰色
天线罩材质	PC 和 ABS
安装	杆架式安装

#### 工作环境

工作温度	-40 至 80°C ( -40 至 176°F )
存储温度 ( 含包装 )	-40 至 80°C ( -40 至 176°F )
相对湿度	5 至 95% ( 30°C , 非冷凝 )

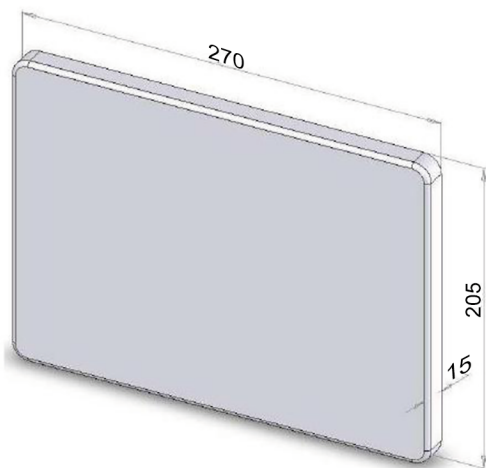
#### 保修

保修期限	1 年
详情	请参阅 <a href="http://www.moxa.com.cn/warranty">www.moxa.com.cn/warranty</a>

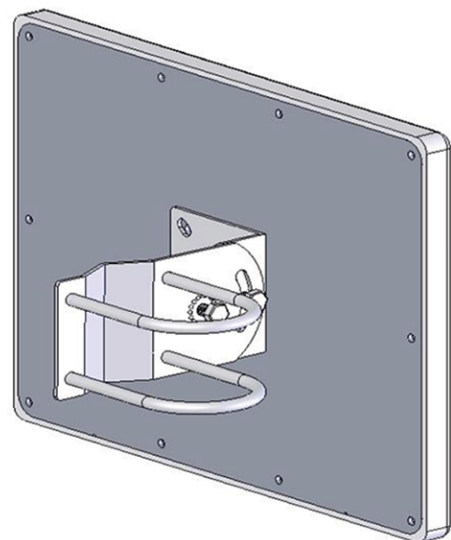
## 尺寸和安装

### 尺寸

单位: mm



### 安装



## 订购信息

型号	频率	天线类型	天线增益	接头
ANT-WSB5-PNF-18	5.1 至 5.9 GHz	定向、平板	18 dBi	N-type ( 母头 )

© Moxa 中国 | 保留所有权利。2018 年 11 月 12 日 更新。

未经 Moxa 中国明确书面许可，不得以任何方式复制或使⽤本⽂档及其任何部分。产品规格如有变更，恕不另行通知。访问我们的网站可获取最新产品信息。