

ANT-5G-OSM-03 系列

适用于 LTE 和 5G NR 应用的 3 dBi LTE/5G NR 全向粘合天线



特点和优势

- 支持全球所有 5G 频段
- 轻量型
- 1 m、1.5 m、2 m 可供选择
- 安装灵活
- 支持 SMA 接头 (公头)

介绍

ANT-5G-OSM-03 系列是一款轻型全向胶带天线，适用于 LTE 和 5G NR 频段。这款天线支持 4 dBi 增益和 -30 至 70°C 工作温度。

规格

天线特性

频率	617 至 960 MHz 1452 至 2690 MHz 3300 至 5850 MHz 5850 至 7150 MHz
天线类型	全向
典型天线增益	1.5 dBi @ 617 至 960 MHz 4 dBi @ 1452 至 2690 MHz 4 dBi @ 3300 至 5850 MHz 4 dBi @ 5850 至 7150 MHz
接头	SMA (公头)
阻抗	50 Ω
极化	垂直 线性
V.S.W.R.	≤ 2.5 @ 617 至 960 MHz ≤ 2.0 @ 1452 至 2690 MHz ≤ 2.0 @ 3300 至 5850 MHz ≤ 2.5 @ 5850 至 7150 MHz

机械特性

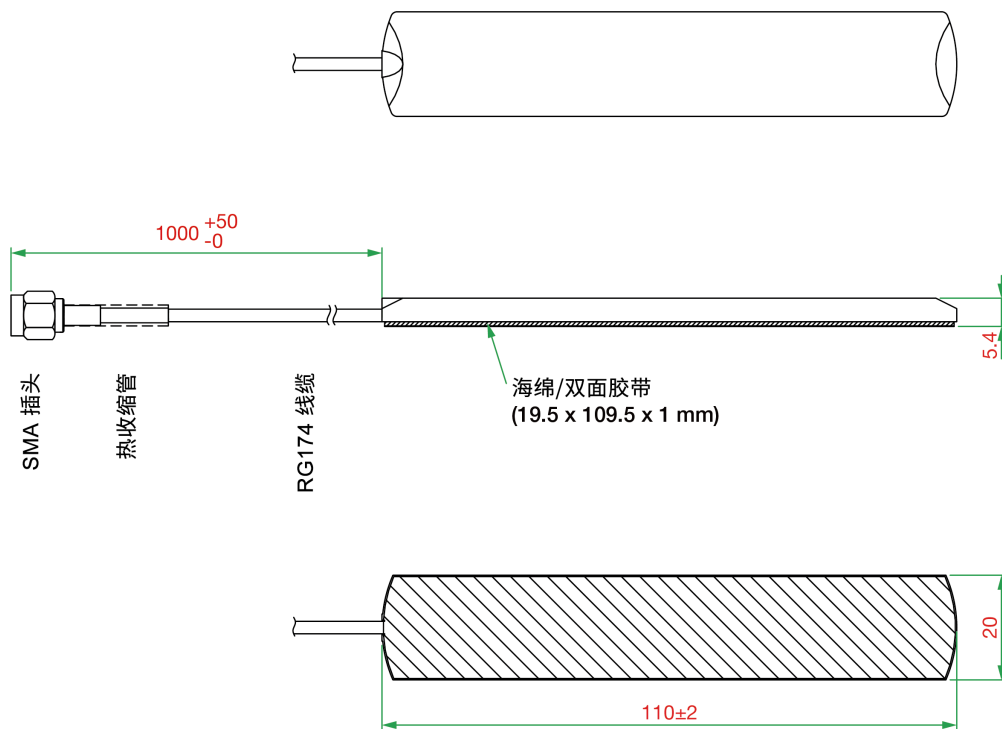
重量	24 g (0.05 lb)
尺寸	110 x 20 x 5.4 mm (4.33 x 0.79 x 0.21 英寸)
天线罩颜色	黑色
天线罩材质	塑料

线缆	RG-174
线缆长度	ANT-5G-OSM-03-1m: 1 m ANT-5G-OSM-03-1.5m: 1.5 m ANT-5G-OSM-03-2m: 2 m
安装	粘性安装
环境限值	
工作温度	-30 至 70°C (-22 至 158°F)
存储温度 (含包装)	-40 至 85°C (-40 至 185°F)
相对湿度	5 至 95% (30°C , 非冷凝)
保修	
保修期限	1 年
详情	请参阅 www.moxa.com.cn/warranty

尺寸

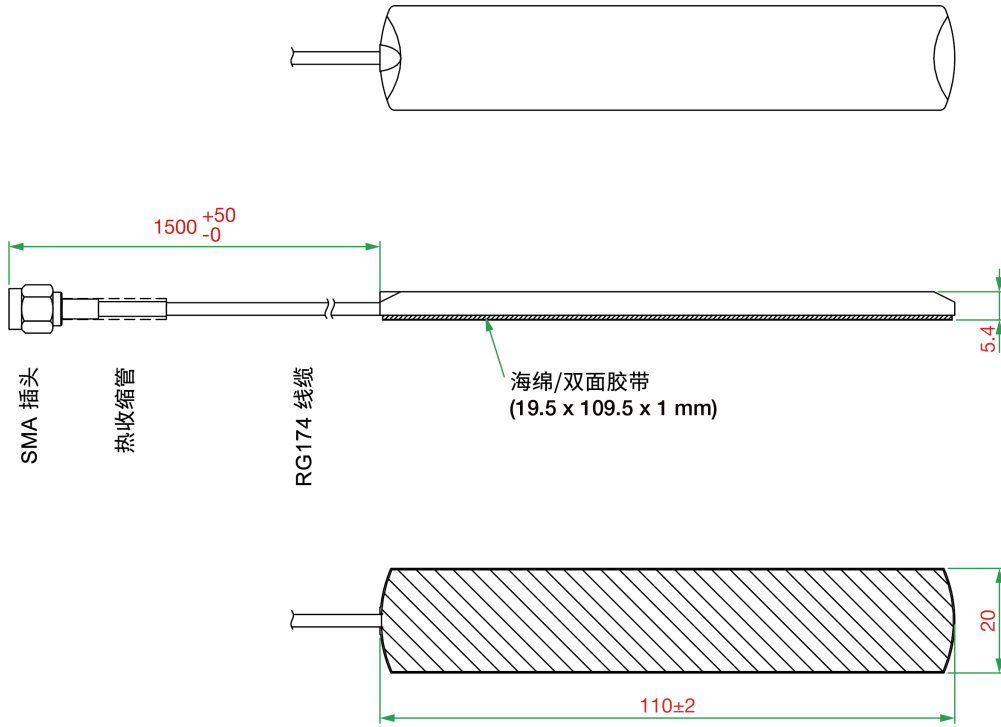
ANT-5G-OSM-03-1m

单位: mm



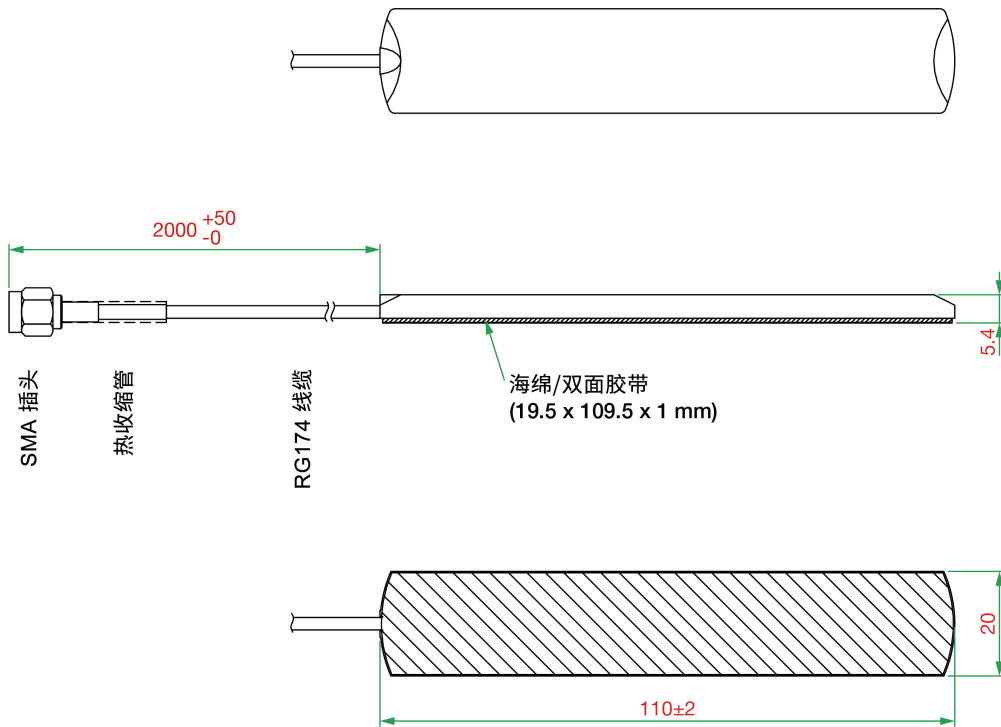
ANT-5G-OSM-03-1.5m

单位: mm



ANT-5G-OSM-03-2m

单位: mm



订购信息

型号	频率	线缆长度	天线增益	接头类型
ANT-5G-OSM-03-1m	617 至 960 MHz 1452 至 2690 MHz 3300 至 5850 MHz 5850 至 7150 MHz	1 m	0.39 dBi @ 617 至 960 MHz 2.92 dBi @ 1452 至 2690 MHz 2.06 dBi @ 3300 至 5850 MHz 0.50 dBi @ 5850 至 7150 MHz	SMA (公头)
ANT-5G-OSM-03-1.5m	617 至 960 MHz 1452 至 2690 MHz 3300 至 5850 MHz 5850 至 7150 MHz	1.5 m	-0.36 dBi @ 617 至 960 MHz 2.01 dBi @ 1452 至 2690 MHz -1.49 dBi @ 3300 至 5850 MHz -1.35 dBi @ 5850 至 7150 MHz	SMA (公头)
ANT-5G-OSM-03-2m	617 至 960 MHz 1452 至 2690 MHz 3300 至 5850 MHz 5850 至 7150 MHz	2 m	-0.83 dBi @ 617 至 960 MHz 1.35 dBi @ 1452 至 2690 MHz -2.70 dBi @ 3300 至 5850 MHz -3.14 dBi @ 5850 至 7150 MHz	SMA (公头)

© Moxa 中国 | 保留所有权利。2024 年 1 月 31 日 更新。

未经 Moxa 中国明确书面许可，不得以任何方式复制或使本档及其任何部分。产品规格如有变更，恕不另行通知。访问我们的网站可获取最新产品信息。