

DA-920E 系列

IEC 61850-3 2U 机架式服务器，搭载 Intel® Xeon® Ice Lake D 处理器，支持热插拔电源模块、带外管理，工作温度 -25°C 至 55°C



特点和优势

- 符合 IEC 61850-3、IEEE 1613 和 IEC 60255 标准的电力自动化服务器
- 符合 EN 50121-4 标准，适用于轨道交通轨旁应用
- Intel® Xeon® D-1834 处理器
- 最高 256 GB 内存 (4 个内置 RDIMM DDR4 内存插槽)
- 4 个 SSD 插槽，支持 Intel® RAID 0/1/5/10
- 1 个 PCIe x16、1 个 PCIe x8、1 个 PCIe x4 扩展模块插槽
- 安全：TPM 2.0、UEFI 安全启动、物理安全防护
- 工作温度 -25 至 55°C

认证



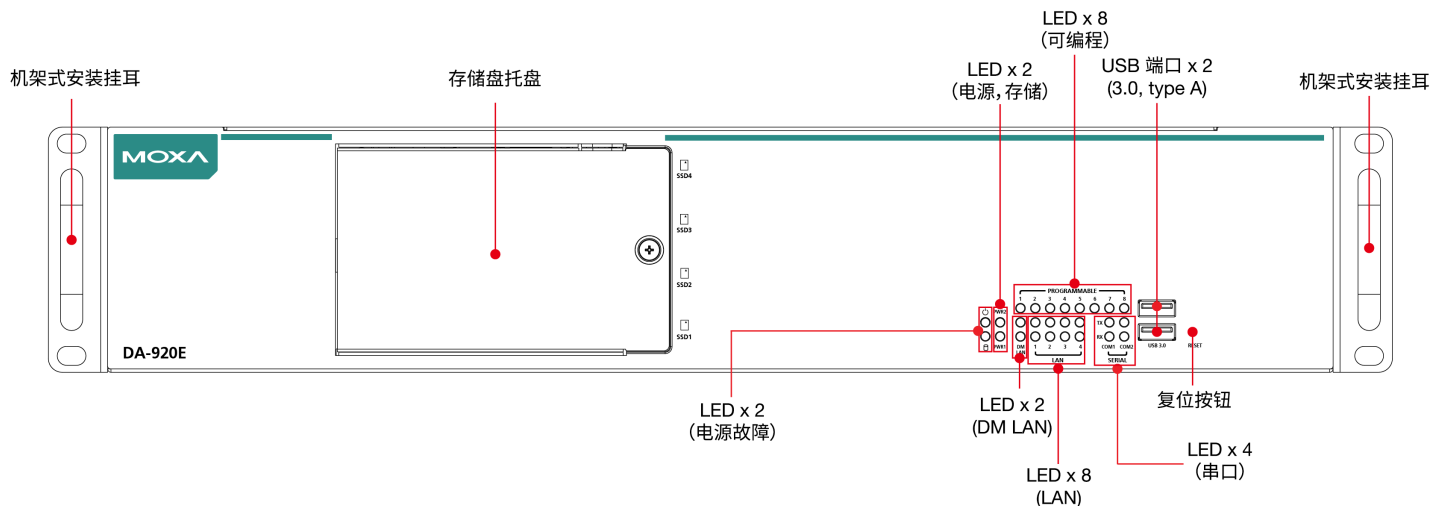
EN 50121-4

介绍

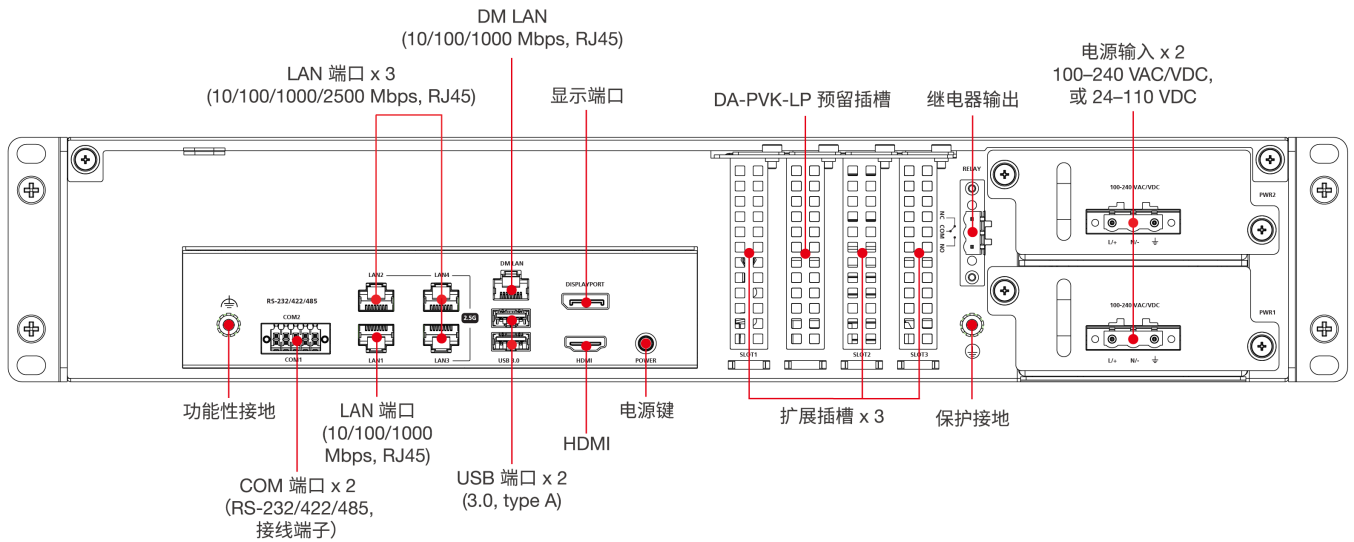
DA-920E 是一款 2U 机架式无风扇工业服务器，专为恶劣环境、虚拟化保护、自动化与控制 (vPAC) 以及变电站自动化场景设计。该计算机符合 IEC 61850-3、IEEE 1613 和 IEC 60255 标准要求。DA-920E 搭载 Intel® Xeon® D 处理器，支持最高 256 GB ECC 内存，提供高性能与确定的可靠性，并针对虚拟化应用进行了优化。支持单路或双路宽幅电源模块及 RAID 存储，DA-920E 确保在现代变电站中提供可靠的计算能力。

外观

前视图



后视图



规格

计算机

CPU	Intel® Xeon® D-1834 (8 核)
系统内存插槽	RDIMM/UDIMM DDR4 插槽 x 4 (最大 256 GB)
DRAM	最大 256 GB (RDIMM/UDIMM x 4 , 每通道支持最高 2666 MHz 频率 , 单模块最大容量 64 GB)
图形控制器	AST2600 (DisplayPort) SM768 (HDMI)
存储卡槽	M.2 M-key 2280 插槽 x 1 (NVMe PCIe Gen 3 x 2) 2.5 英寸 SSD 插槽 x 4 (SATA)
支持的 OS	Windows 驱动程序 : Windows Server 2022 Windows Server 2025 Linux 驱动程序 (通过 x86 Linux SDK 向导) : - Canonical® Ubuntu® Server LTS 22.04 - Canonical® Ubuntu® Server LTS 24.04 - Red Hat® Enterprise Linux 9 - Debian 13

计算机接口

以太网端口	自适应 10/100/1000 Mbps 端口 (RJ45 接头) x 2 , 其中 1 个为共享 LAN 端口 , 1 个为专用管理 LAN 端口 , 支持带外管理 自适应 10/100/1000/2500 Mbps 端口 (RJ45 接头) x 3
串口	RS-232/422/485 端口 x 2 (软件可选 , 带接线端子接头)
扩展插槽	PCIe x16 插槽 x 1 (Gen 4 , 低挡板) PCIe x8 插槽 x 1 (Gen 3 , 低挡板) PCIe x4 插槽 x 1 (Gen 3 , 低挡板)
USB 3.0	USB 3.2 主机 x 4 (Gen1 , 前置 2 个 , 后置 2 个)
视频输出	DisplayPort x 1 (默认显示) (1.1a , 最高支持 1920 x 1080 @ 60 Hz 分辨率) HDMI x 1 , HDMI 接头 (type A) (1.4a , 最高支持 1920 x 1200 @ 60Hz 分辨率)
安全启动	UEFI
TPM	TPM v2.0

带外管理

BMC	IPMI Redfish Web UI
-----	---------------------------

串口界面

比特率	50 bps 至 921.6 kbps
接头	接线端子
隔离保护	2 kV
串口标准	RS-232/422/485-2W/485-4W

串口信号

RS-232	TxD、RxD、RTS、CTS、GND
RS-422	Tx+、Tx-、Rx+、Rx-、GND
RS-485-2w	Data+、Data-、GND
RS-485-4w	Tx+、Tx-、Rx+、Rx-、GND

继电器

继电器输出	1
-------	---

LED 指示灯

系统	电源 x 1 存储 x 1 电源故障检测 x 2 可编程 x 8
串口	每个端口 2 个 (Tx, Rx)
LAN	每个端口 2 个 (10/100/1000/2500 Mbps)

电源参数

输入电压	DA-PWR-200-HV : 100 至 240 VAC/VDC DA-PWR-200-WV : 24 至 110 VDC
工作电压	DA-PWR-200-HV : 90 至 264 VAC/VDC DA-PWR-200-WV : 21.6 至 121 VDC
电源键	复位按钮 (前面板) 开/关 (后面板)

机械特性

外壳	金属
IP 等级	IP20
尺寸 (无挂耳)	440 x 330 x 88 mm (17.32 x 12.99 x 3.46 英寸)
重量	9530 g (21.01 lb)
安装	19 英寸机架式安装

工作环境

工作温度	-25 至 55°C (-13 至 131°F)
存储温度 (含包装)	-40 至 85°C (-40 至 185°F)
相对湿度	5 至 95% (非冷凝)

安规认证

EMC	EN 61000-6-2/-6-4 EN 55032/35
EMI	CISPR 32, FCC Part 15B Class A
EMS	IEC 61000-4-2 ESD : 接触 : 8 kV ; 空气 : 15 kV IEC 61000-4-3 RS : 80 MHz 至 1 GHz : 10 V/m IEC 61000-4-4 EFT : 电源 : 4 kV ; 信号 : 4 kV IEC 61000-4-5 Surge : 电源 : 4 kV ; 信号 : 4 kV IEC 61000-4-6 CS : 10 V IEC 61000-4-8 : 20 A/m IEC 61000-4-11
保护继电器	IEC 60255
国际认证	BSMI KC
变电站	IEC 61850-3 IEEE 1613
轨道交通	EN 50121-4
安全	UL 62368-1

声明

绿色产品	RoHS、CRoHS、WEEE
------	-----------------

MTBF

时间	764,241 小时
标准	Telcordia SR-332 标准第 4 版

保修

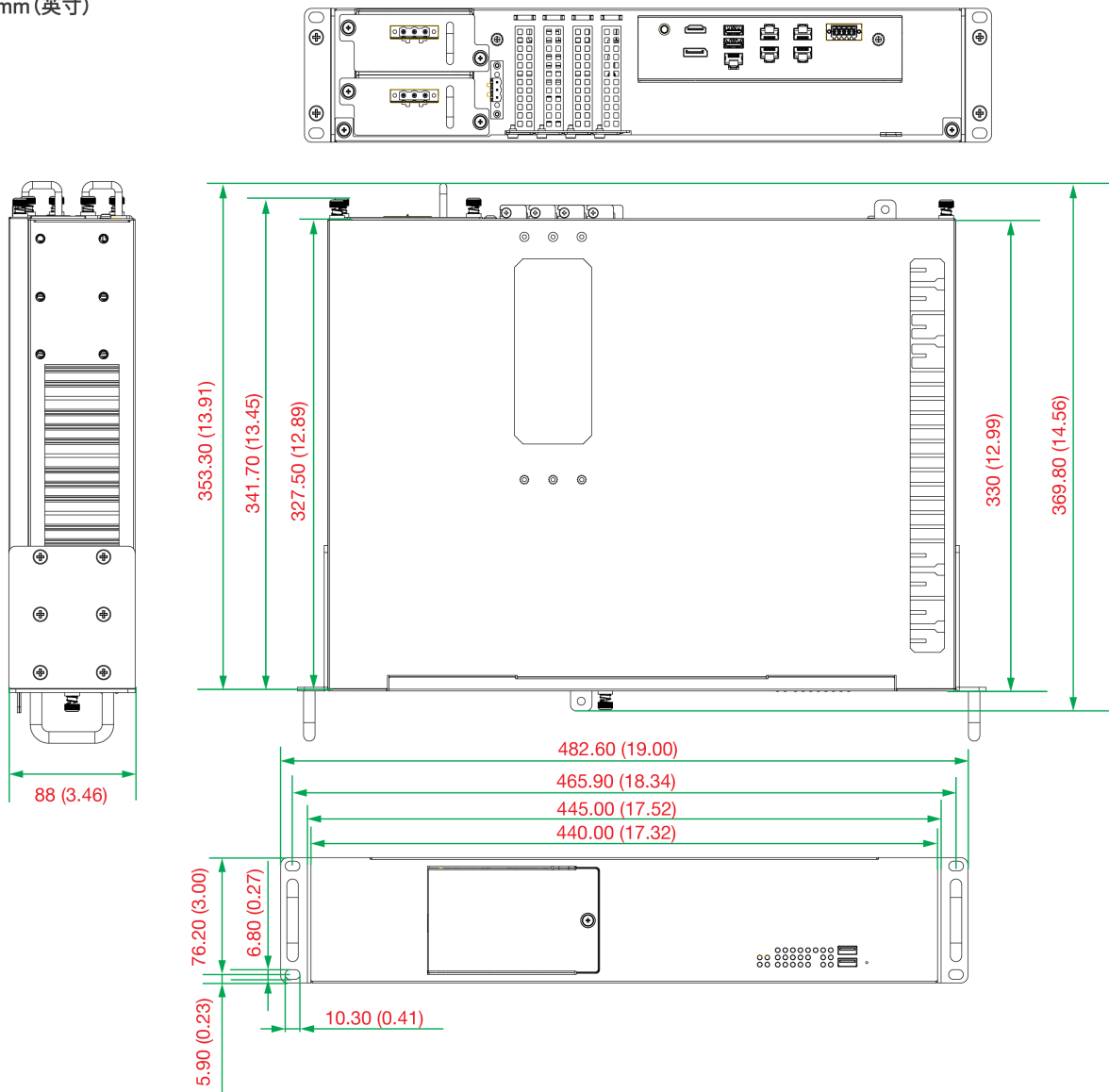
保修期限	3 年
详情	请参阅 www.moxa.com.cn/warranty

包装清单

设备	1 x DA-920E 系列服务器
安装套件	1 x 机架式安装套件 1 或 2 个电源接线端子 1 个 COM 端口接线端子 1 个继电器输出接线端子 一包适用于 M.2 存储与内存模块的导热垫 一包 4 颗内存模块备用螺丝 一包 16 颗 SSD 安装螺丝 1 x USB 加密狗套件
文件	1 x 快速安装指南 1 x 保修卡
注意	本产品需要额外的模块 (单独选购) 才能运行。

尺寸

单位: mm (英寸)



订购信息

型号	CPU	包含的电源模块	工作温度
DA-920E-X08-H	Intel® Xeon® D-1834 (8核)	1 x DA-PWR-200-HV	-25 至 55°C
DA-920E-X08-HH	Intel® Xeon® D-1834 (8核)	2 x DA-PWR-200-HV	-25 至 55°C
DA-920E-X08-W	Intel® Xeon® D-1834 (8核)	1 x DA-PWR-200-WV	-25 至 55°C
DA-920E-X08-WW	Intel® Xeon® D-1834 (8核)	2 x DA-PWR-200-WV	-25 至 55°C
DA-920E-X08-HW	Intel® Xeon® D-1834 (8核)	1 x DA-PWR-200-HV 1 x DA-PWR-200-WV	-25 至 55°C

配件 (单独选购)

电源模块

DA-PWR-200-HV	200W 电源模块, 100-240VAC/VDC
---------------	---------------------------

DA-PWR-200-WV

200W 电源模块，24-110VDC

风扇模块

DA-PVK-LP

PCIe 插槽区域被动散热通风套件

© Moxa 中国 | 保留所有权利。2026 年 6 月 12 日更新。

未经 Moxa 中国明确书面许可，不得以任何方式复制或使用本文档及其任何部分。产品规格如有变更，恕不另行通知。访问我们的网站可获取最新产品信息。