

IMC-101 系列

工业级以太网转光纤转换器



特点和优势

- 支持 10/100BaseT(X) 速率自适应和自动 MDI/MDI-X 连接
- 支持链路故障通知 (LFPT)
- 电源故障和端口中断时，可通过继电器输出警告
- 冗余双电源输入
- 支持 -40 至 75°C 工作温度 (-T 型号)
- 适用于危险环境 (Class 1 Div. 2/Zone 2 , IECEx)

认证



介绍

IMC-101 工业级光电转换器提供 10/100BaseT(X) 和 100BaseFX (SC/ST 接头) 之间的工业信号转换。IMC-101 转换器的可靠工业设计确保您的工业自动化应用持续运行，且每台 IMC-101 皆配备继电器输出警告，可防止电源故障和通信丢失。IMC-101 转换器专为危险的工业环境而设计 (Class 1 Division 2/Zone 2、IECEx、DNV 和 GL 认证)，并符合 FCC、UL 和 CE 标准。IMC-101 系列支持 0 至 60°C 温度，以及 -40 至 75°C 宽温工作。所有 IMC-101 转换器都通过了 100% 烧机测试。

规格

以太网接口

10/100BaseT(X) 端口 (RJ45 接头)	1
100BaseFX 端口 (多模 SC 接头)	IMC-101-M-SC/M-SC-IEX 系列 : 1
100BaseFX 端口 (多模 ST 接头)	IMC-101-M-ST/M-ST-IEX 系列 : 1
100BaseFX 端口 (单模 SC 接头)	IMC-101-S-SC/S-SC-80/S-SC-IEX/S-SC-80-IEX 系列 : 1
电磁隔离保护	1.5 kV (内置)

光纤

		100BaseFX			
		多模	单模 (40 km)	单模 (80 km)	
光纤线缆类型	OM1	50/125 μm	G.652	G.652	
		800 MHz x km			
典型距离		4 km	5 km	40 km	80 km
波长	典型值 (nm)		1300	1310	1550
	TX 波长范围 (nm)		1260 至 1360	1280 至 1340	1530 至 1570
	RX 波长范围 (nm)		1100 至 1600	1100 至 1600	1100 至 1600
光功率	TX 功率范围 (dBm)		-10 至 -20	0 至 -5	0 至 -5
	RX 灵敏度范围 (dBm)		-3 至 -32	-3 至 -34	-3 至 -34

		100BaseFX			
		多模		单模 (40 km)	单模 (80 km)
光纤线缆类型	OM1	50/125 μm	G.652	G.652	
		800 MHz x km			
	链路预算 (dB)	12	29	29	
	色散损失 (dB)	3	1	1	

注意：连接单模光纤收发器时，建议使用衰减器以防止光功率过大造成的损坏。
注意：计算特定光纤收发器的“典型距离”如下：链路预算 (dB) > 色散损失 (dB) + 总链路损耗 (dB)。

电源参数

输入电流	320 mA @ 12 VDC
输入电压	12 至 45 VDC
过载电流保护	支持
电源接头	接线端子
电源功耗	320 mA @ 12 VDC

机械特性

IP 等级	IP30
外壳	金属
尺寸	53.6 x 135 x 105 mm (2.11 x 5.31 x 4.13 英寸)
重量	630 g (1.39 lb)
安装	导轨式安装

工作环境

工作温度	标准型号：0 至 60°C (32 至 140°F) 宽温型号：-40 至 75°C (-40 至 167°F) 0 至 60°C (32 至 140°F) -40 至 75°C (-40 至 167°F)
存储温度 (含包装)	-40 至 85°C (-40 至 185°F)
相对湿度	5 至 95% (非冷凝)

安规认证

EMC	EN 55032/24
EMI	CISPR 32, FCC Part 15B Class A
EMS	IEC 61000-4-2 ESD：接触：6 kV；空气：8 kV IEC 61000-4-3 RS：80 MHz 至 1 GHz：3 V/m IEC 61000-4-4 EFT：电源：2 kV；信号：2 kV IEC 61000-4-5 Surge：电源：1 kV；信号：1 kV IEC 61000-4-6 CS：150 kHz 至 80 MHz：3 V/m；信号：3 V/m IEC 61000-4-8 PFMF IEC 61000-4-11 DIP
环境测试	IEC 60068-2-1 IEC 60068-2-2 IEC 60068-2-3
安全	EN 60950-1，UL 60950-1

振动	IEC 60068-2-6
危险环境	标准型号：UL/cUL Class I Division 2 Groups A/B/C/D -IEX 型号：UL/cUL Class I Division 2 Groups A/B/C/D，ATEX Zone 2，IECEX

MTBF

时间	401,000 小时
标准	MIL-HDBK-217F

保修

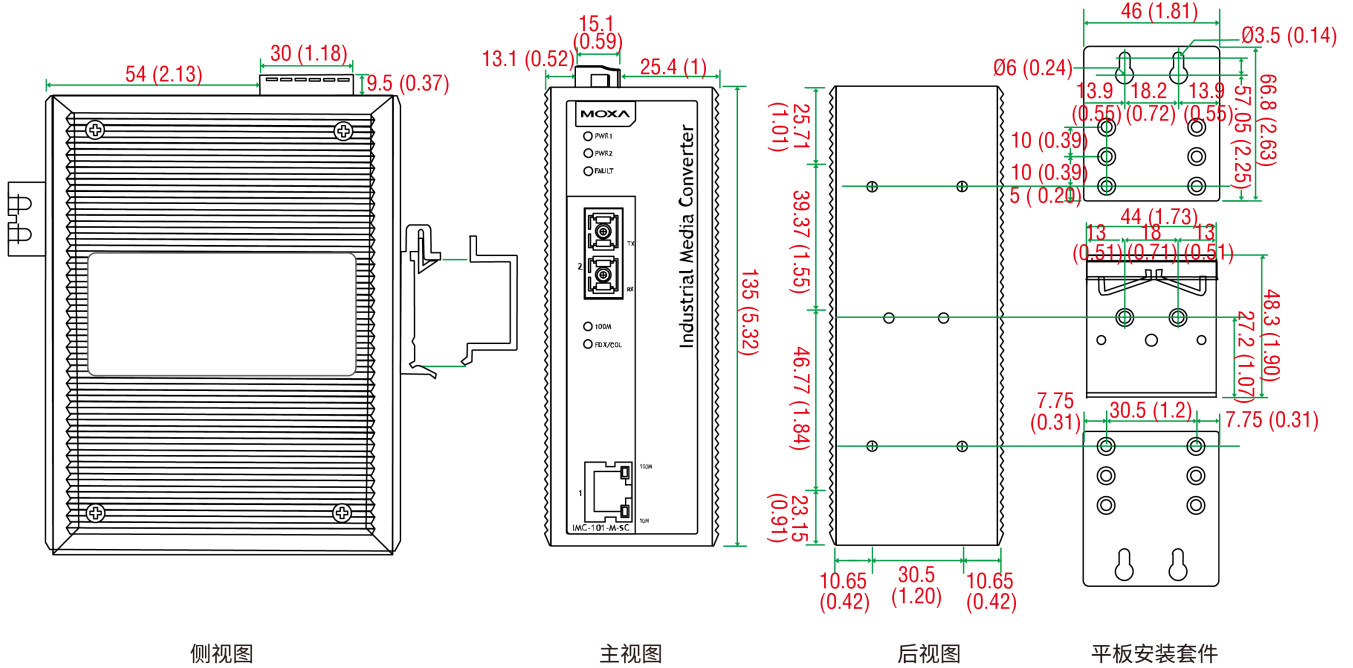
保修期限	5 年
详情	请参阅 www.moxa.com.cn/warranty

包装清单

设备	1 x IMC-101 系列转换器
文件	1 x 快速安装指南 1 x 保修卡

尺寸

单位：mm (英寸)



订购信息

型号	工作温度	光纤模块类型	IECEX	光纤传输距离
IMC-101-M-SC	0 至 60°C	多模 SC	-	5 km
IMC-101-M-SC-T	-40 至 75°C	多模 SC	-	5 km
IMC-101-M-SC-IEX	0 至 60°C	多模 SC	✓	5 km
IMC-101-M-SC-T-IEX	-40 至 75°C	多模 SC	✓	5 km
IMC-101-M-ST	0 至 60°C	多模 ST	-	5 km
IMC-101-M-ST-T	-40 至 75°C	多模 ST	-	5 km

型号	工作温度	光纤模块类型	IECEX	光纤传输距离
IMC-101-M-ST-IEX	0 至 60°C	多模 ST	✓	5 km
IMC-101-M-ST-T-IEX	-40 至 75°C	多模 ST	✓	5 km
IMC-101-S-SC	0 至 60°C	单模 SC	-	40 km
IMC-101-S-SC-T	-40 至 75°C	单模 SC	-	40 km
IMC-101-S-SC-IEX	0 至 60°C	单模 SC	✓	40 km
IMC-101-S-SC-T-IEX	-40 至 75°C	单模 SC	✓	40 km
IMC-101-S-SC-80	0 至 60°C	单模 SC	-	80 km
IMC-101-S-SC-80-T	-40 至 75°C	单模 SC	-	80 km

配件 (单独选购)

导轨式安装套件

DK-DC50131-01	导轨式安装套件, 6 个螺钉
---------------	----------------

电源

DR-4524	45W/2A 导轨式 24 VDC 电源, 带通用 85 至 264 VAC 或 120 至 370 VDC 输入, 工作温度 -10 至 50°C
DR-120-24	120W/2.5A 导轨式 24 VDC 电源, 带通用 88 至 132 VAC 或 176 至 264 VAC 输入, 可通过拨码开关选择, 或 248 至 370 VDC 输入, 工作温度 -10 至 60°C
DR-75-24	75W/3.2A 导轨式 24 VDC 电源, 带通用 85 至 264 VAC 或 120 至 370 VDC 输入, 工作温度 -10 至 60°C

壁挂式套件

WK-46	壁挂式套件, 2 个板, 8 个螺钉, 46.5 x 66.8 x 1 mm
WK-51-01	壁挂式套件, 2 个板, 6 个螺钉, 51.6 x 67 x 2 mm

机架式安装套件

RK-4U	19 英寸机架式安装套件
-------	--------------

© Moxa 中国 | 保留所有权利。2019 年 12 月 25 日 更新。

未经 Moxa 中国明确书面许可, 不得以任何方式复制或使本档及其任何部分。产品规格如有变更, 恕不另行通知。访问我们的网站可获取最新产品信息。