

# ANT-WSB-PNF-12-02 系列

2.4 GHz 时为 12 dBi , N-type ( 母头 ) , 单频双向天线



## 特点和优势

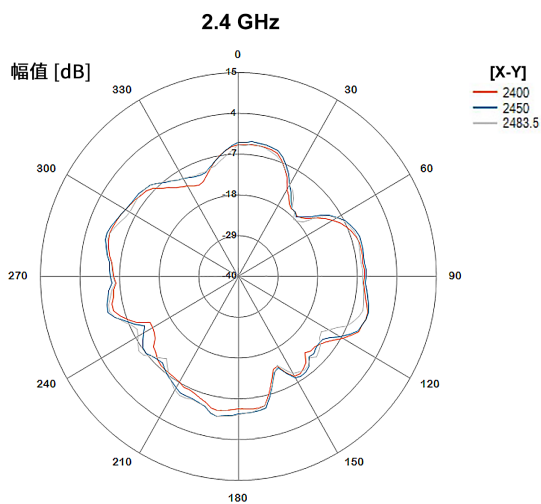
- 高增益天线，性能更佳
- 防水 N-type 接头
- 杆架式安装支架
- IP65 防护等级外壳
- 支持 -40 至 85°C 工作温度

## 介绍

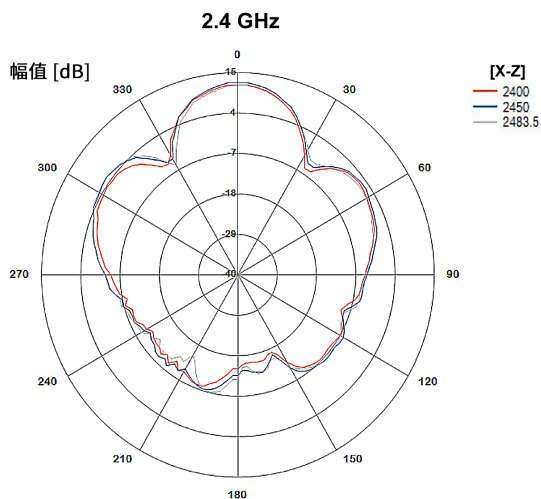
ANT-WSB-PNF-12-02 是一款单频高增益定向平板天线，带有防水 N-type 母头接头。这款天线支持 2.4 GHz 12 dBi 增益。IP65 等级外壳、杆架式安装支架和 -40 至 85°C 宽温工作的设计，使其适合室外使用。

## 现场模式

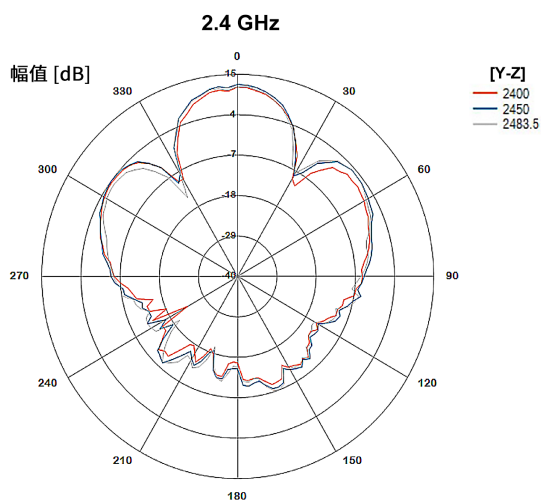
### X-Y 平面



## X-Z 平面



## Y-Z 平面



## 规格

### 天线特性

频率	2.4 至 2.4835 GHz
天线类型	定向、平板
典型天线增益	12 dBi
接头	N-type ( 母头 )
阻抗	50 $\Omega$
HPBW/水平	30°
HPBW/垂直	30°
V.S.W.R.	1:2.0 最大值
承受功率	10 W ( 最大 )
极化	垂直

## 机械特性

IP 等级	IP65
尺寸	260 x 260 x 44 mm ( 10.27 x 10.27 x 1.73 英寸 )
天线罩颜色	白色
天线罩材质	PC 和 ABS
安装	杆架式安装
重量	796 g (1.75 lb)

## 工作环境

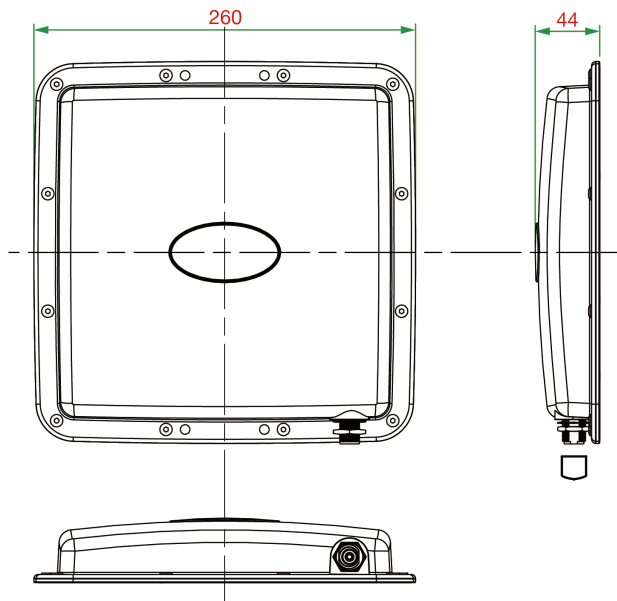
工作温度	-40 至 85°C ( -40 至 185°F )
存储温度 ( 含包装 )	-40 至 85°C ( -40 至 185°F )

## 保修

保修期限	1 年
详情	请参阅 <a href="http://www.moxa.com.cn/warranty">www.moxa.com.cn/warranty</a>

## 尺寸

单位：mm



## 订购信息

型号	频率	天线类型	天线增益	接头类型
ANT-WSB-PNF-12-02	2.4 至 2.4835 GHz	定向、平板	12 dBi	N-type ( 母头 )

© Moxa 中国 | 保留所有权利。2021 年 3 月 17 日更新。

未经 Moxa 中国明确书面许可，不得以任何方式复制或使使用本文档及其任何部分。产品规格如有变更，恕不另行通知。访问我们的网站可获取最新产品信息。