

# ioPAC 6500 系列 (65M) 背板模块

用于模块化可编程 IIN 控制器的背板模块



## 特点和优势

- 无需工具即可完成硬件安装，并支持热插拔设计，最大限度提升工作效率
- 采用完全模块化设计，提供极高的部署灵活性
- 2 x 2 pin 网格设计，防止安装错误

## 认证

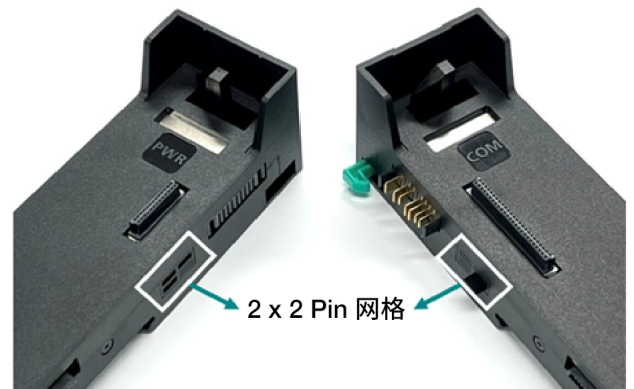


## 介绍

ioPAC 6500 系列（又称智能集成节点，简称 IIN）是一款基于 Linux 系统的高级远程终端单元（RTU），内置二层网管型交换机。该系列配备 Arm Cortex-A53 四核 CPU，可提供强劲的性能表现。

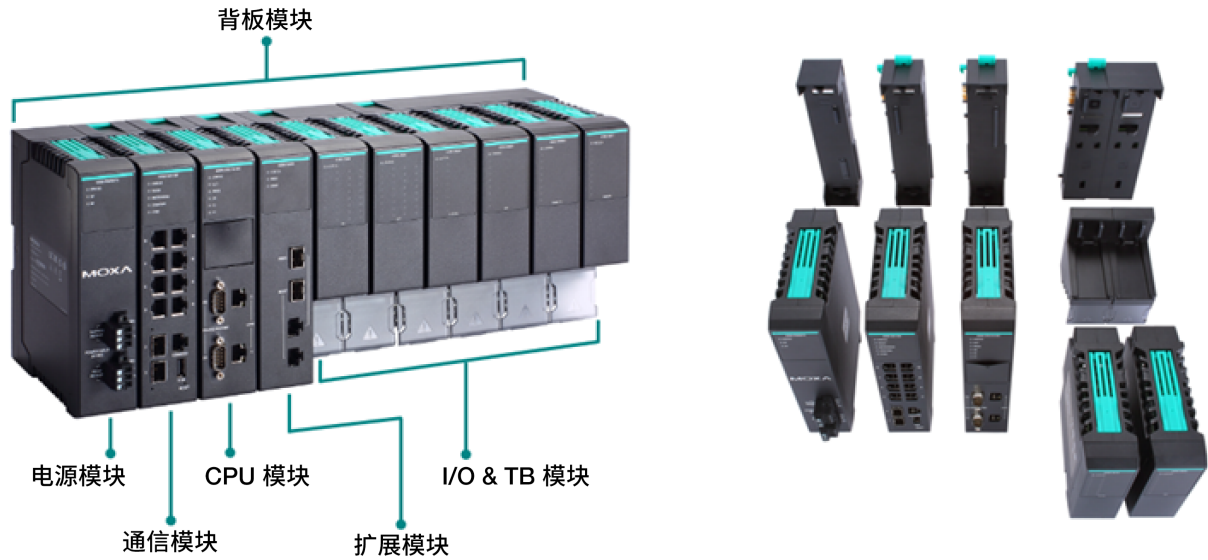
### 防错设计——2 x 2 Pin 网格

背板模块需要按以下顺序组装：PWR > COM > CPU > EXP > IO。2 x 2 pin 网格确保安装过程中不会出错，并能采用正确的组装顺序。



### 完全模块化设计

ioPAC 6500 系列采用独特的乐高式机械设计，既可实现灵活部署，又能最大程度减少安装工作量。该系列可分为以下组件：背板模块、电源模块、通信模块、扩展模块、CPU 模块、I/O 模块和接线端子模块。



## 规格

### 电源参数

电源功耗	65M-BMIO02 : 0.093 A @ 12 VDC 65M-BMIO04 : 0.117 A @ 12 VDC
------	--

### 机械特性

插槽	65M-BMPW01-CT-T : 1 (用于电源模块) 65M-BMPW02-CT-T : 2 (用于电源模块) 65M-BMCM01-CT-T : 1 (用于通信模块) 65M-BMCM02-CT-T : 2 (用于通信模块) 65M-BMCPU01-CT-T : 1 (用于CPU模块) 65M-BMCPU02-CT-T : 2 (用于CPU模块) 65M-BMIO02-CT-T : 2 (用于IO模块) 65M-BMIO04-CT-T : 4 (用于I/O模块) 65M-BMEXP01-CT-T : 1 (用于扩展模块) 65M-BMEXP02-CT-T : 2 (用于扩展模块)
外壳	塑料
尺寸	65M-BMPW01-CT-T/BMCM01-CT-T/BMCPU01-CT-T/65M-BMEXP01-CT-T : 43 x 177 x 45.5 mm ( 1.69 x 6.97 x 1.79 英寸 ) 65M-BMPW02-CT-T/BMCM02-CT-T/BMCPU02-CT-T/BMIO02-CT-T/65M-BMEXP02-CT-T : 86 x 177 x 45.5 mm ( 3.39 x 6.97 x 1.79 英寸 ) 65M-BMIO04-CT-T : 172 x 177 x 45.5 mm ( 6.77 x 6.97 x 1.79 英寸 )
重量	65M-BMPW01-CT-T : 162 g (0.36 lb) 65M-BMPW02-CT-T : 320 g (0.71 lb) 65M-BMCM01-CT-T : 169 g (0.37 lb) 65M-BMCM02-CT-T : 330 g (0.73 lb) 65M-BMCPU01-CT-T : 170 g (0.37 lb) 65M-BMCPU02-CT-T : 325 g (0.72 lb) 65M-BMIO02-CT-T : 205 g (0.45 lb) 65M-BMIO04-CT-T : 395 g (0.87 lb) 65M-BMEXP01-CT-T : 173 g (0.38 lb) 65M-BMEXP02-CT-T : 322 g (0.71 lb)
安装	导轨式安装 机架式安装 ( 附可选套件 )

## 工作环境

工作温度	-40 至 75°C ( -40 至 167°F ) 注意：当环境温度高于 65°C 时， 需要适当的空气流通
存储温度 ( 含包装 )	-40 至 85°C ( -40 至 185°F )
相对湿度	5 至 95% ( 非冷凝 )
海拔	2000 m <sup>1</sup>

## 安规认证

EMC	EN 55032/35 EN 61000-6-2/-6-4
EMI	CISPR 32, FCC Part 15B Class A
EMS	IEC 61000-4-2 ESD : 接触 : 4 kV ; 空气 : 8 kV IEC 61000-4-3 RS : 80 MHz 至 1 GHz : 10 V/m IEC 61000-4-4 EFT : 电源 : (DC) 1 kV ; 信号 : 1 kV IEC 61000-4-5 Surge : 电源 : (DC) 0.5 kV L-N 、 1 kV L/N-PE ; 信号 : 1 kV ; IO : 0.5 kV IEC 61000-4-6 CS : 电源 : 10 V ; 信号 : 10 Vrms IEC 61000-4-8 PFMF : 30 A/m
安全	UL 61010-1 UL 61010-2-201
冲击	IEC 60068-2-27 半正弦波 ; 加速度 : 15 g ; 时间 : 11 ms
振动	IEC 60068-2-6 导轨式安装 : 7 mm 峰峰值 (p-p) ( 2 至 8.42 Hz ) , 1 g ( 8.42 至 150 Hz ) 机架式安装 ( 附可选套件 ) : 7 mm 峰峰值 (p-p) ( 2 至 8.42 Hz ) , 0.5 g ( 8.42 至 150 Hz )
包装振动试验	ISTA 1A
包装掉落试验	ISTA 1A

## MTBF

时间	65M-BMPW01-CT-T : 1,130,092,735 小时 65M-BMPW02-CT-T : 1,382,748,219 小时 65M-BMCM01-CT-T : 1,856,744,727 小时 65M-BMCM02-CT-T : 1,856,744,727 小时 65M-BMCP01-CT-T : 5,032,783,357 小时 65M-BMCP02-CT-T : 3,554,206,267 小时 65M-BMIO02-CT-T : 6,140,939 小时 65M-BMIO04-CT-T : 6,124,471 小时 65M-BMEXP01-CT-T : 1,856,744,727 小时 65M-BMEXP02-CT-T : 1,856,744,727 小时
标准	Telcordia 标准 SR-332

## 保修

保修期限	5 年
详情	请参阅 <a href="http://www.moxa.com.cn/warranty">www.moxa.com.cn/warranty</a>

## 包装清单

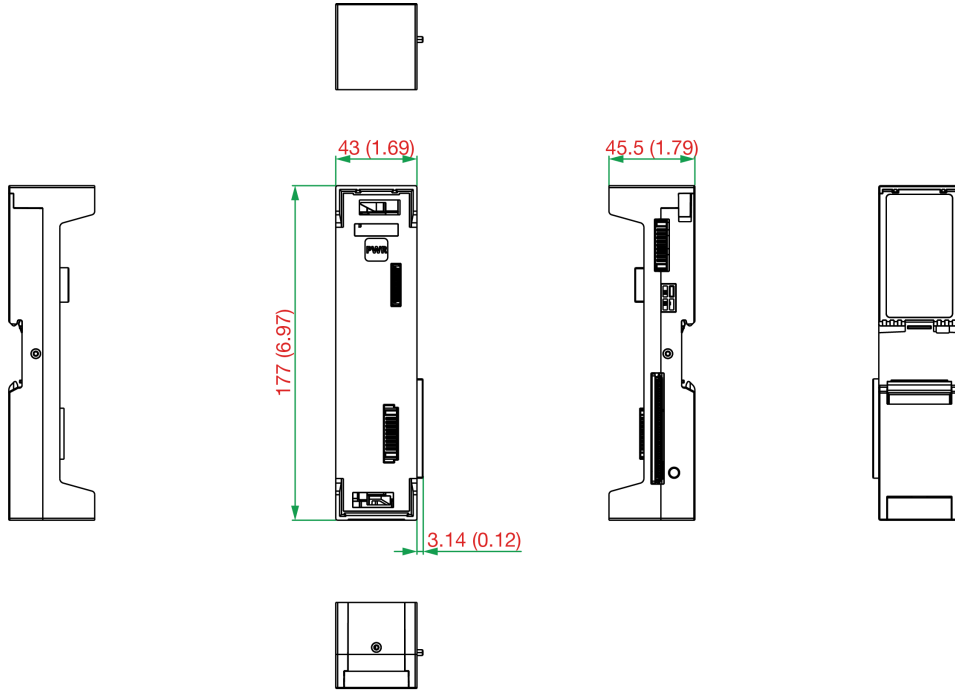
设备	1 x ioPAC 6500 系列 (65M) 背板模块
文件	1 x 快速安装指南 1 x 保修卡

1. 如果您需要能在更高海拔地区正常运行的产品，请联系 Moxa。

# 尺寸

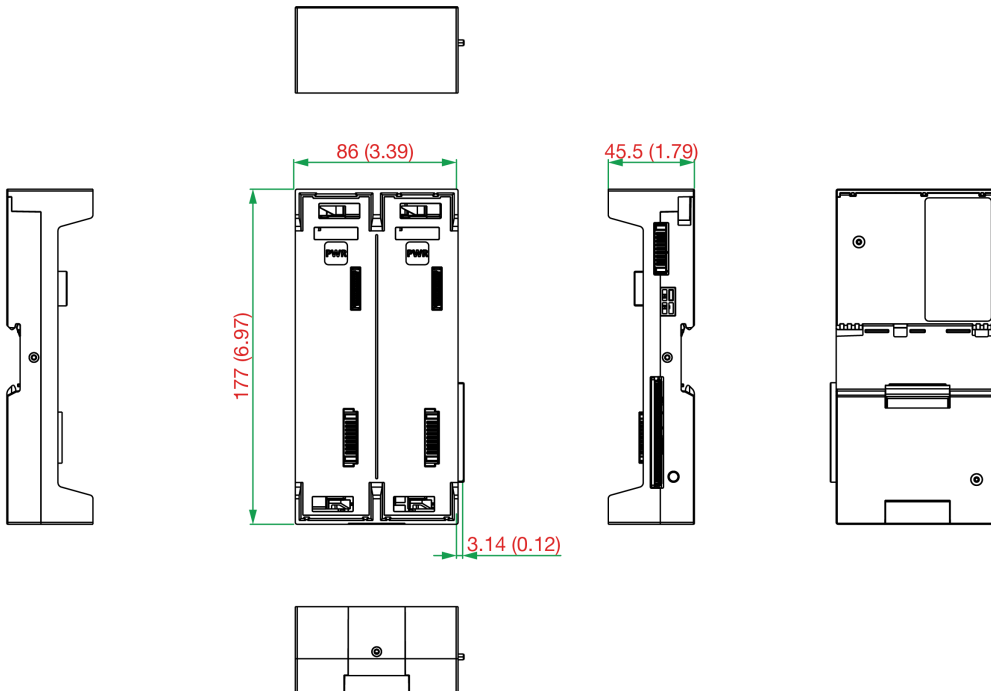
## 65M-BMPW01-CT-T

单位: mm (英寸)



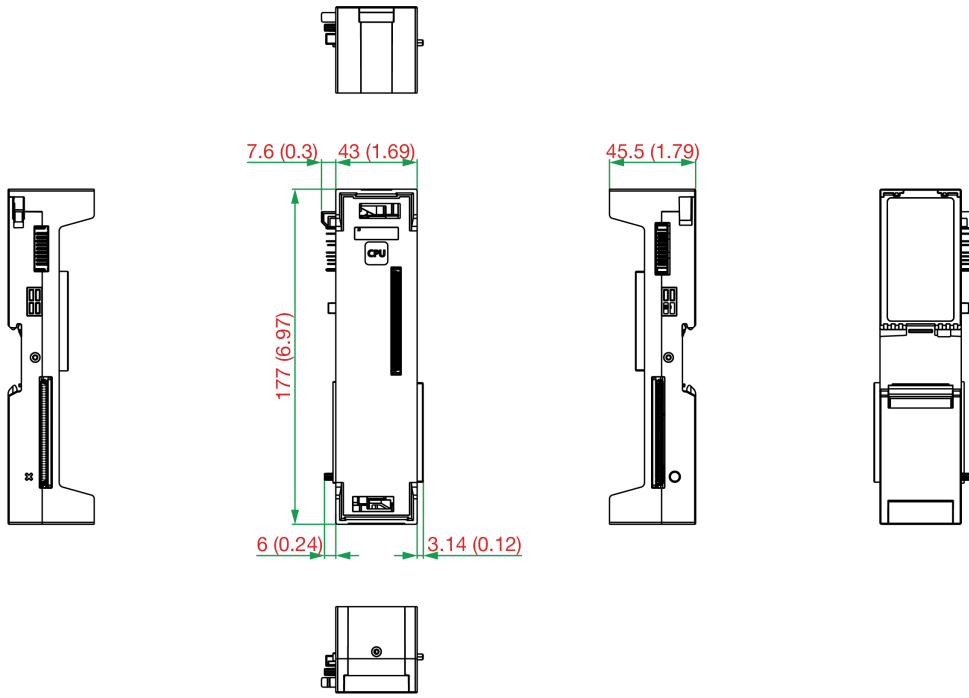
## 65M-BMPW02-CT-T

单位: mm (英寸)



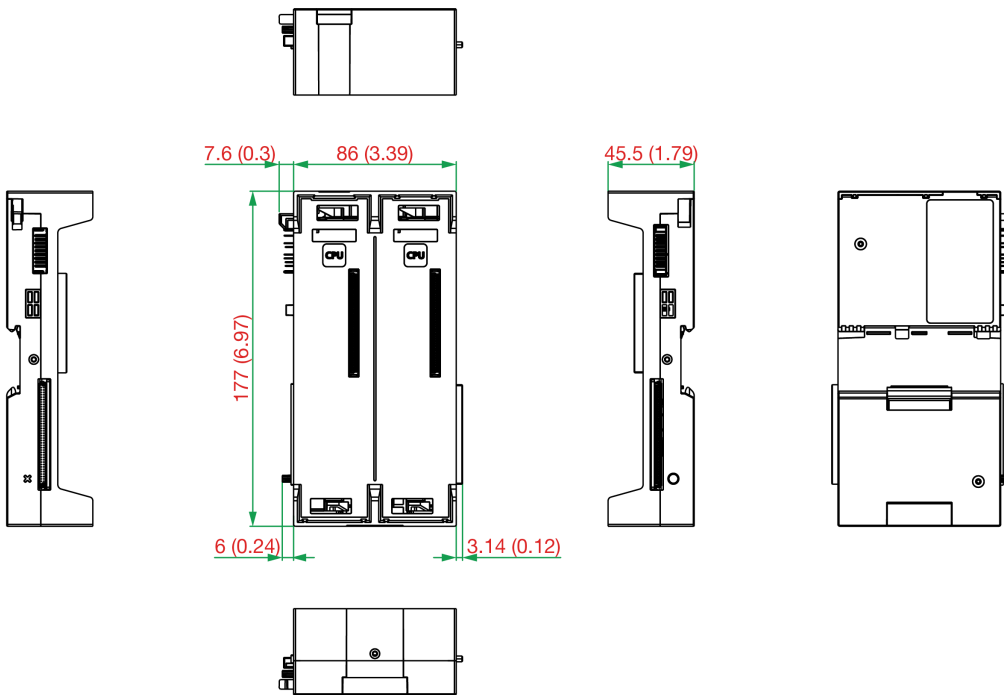
### 65M-BMCPU01-CT-T

单位: mm (英寸)



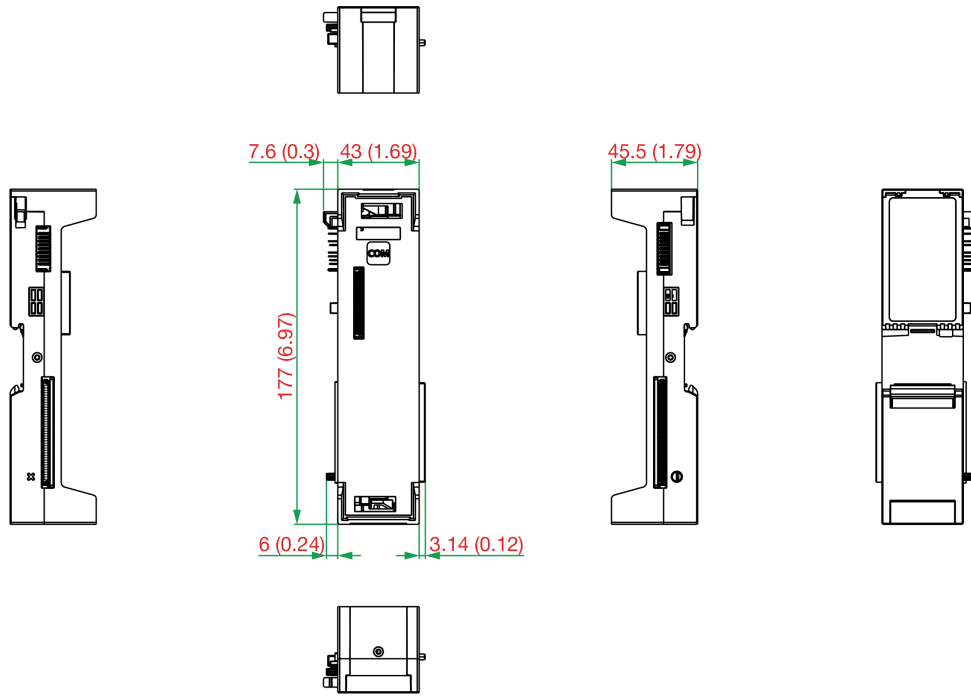
### 65M-BMCPU02-CT-T

单位: mm (英寸)



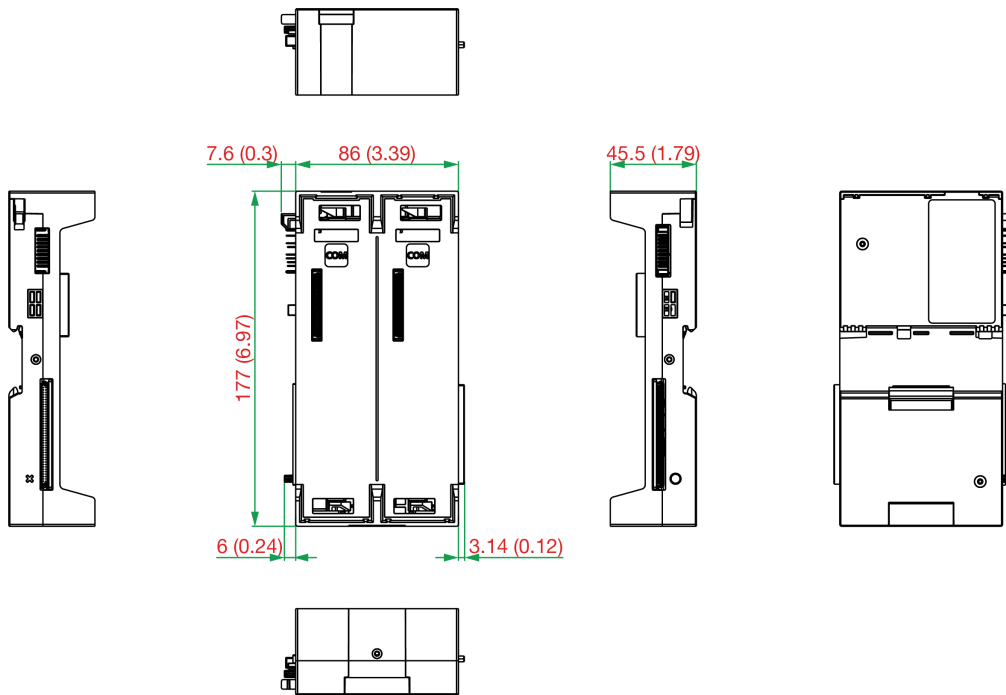
### 65M-BMCM01-CT-T

单位: mm (英寸)



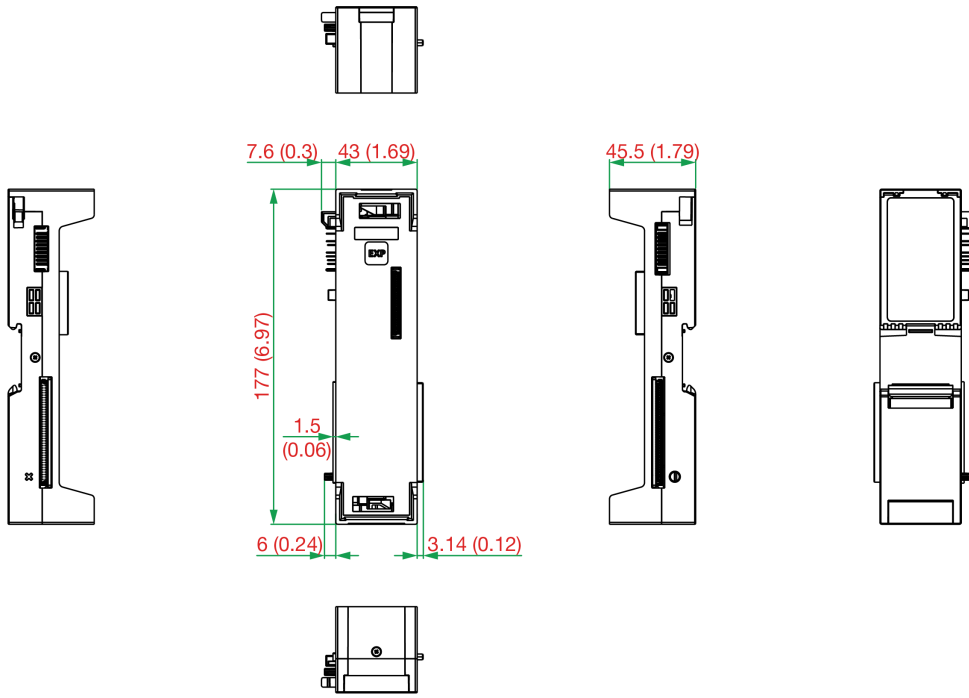
### 65M-BMCM02-CT-T

单位: mm (英寸)



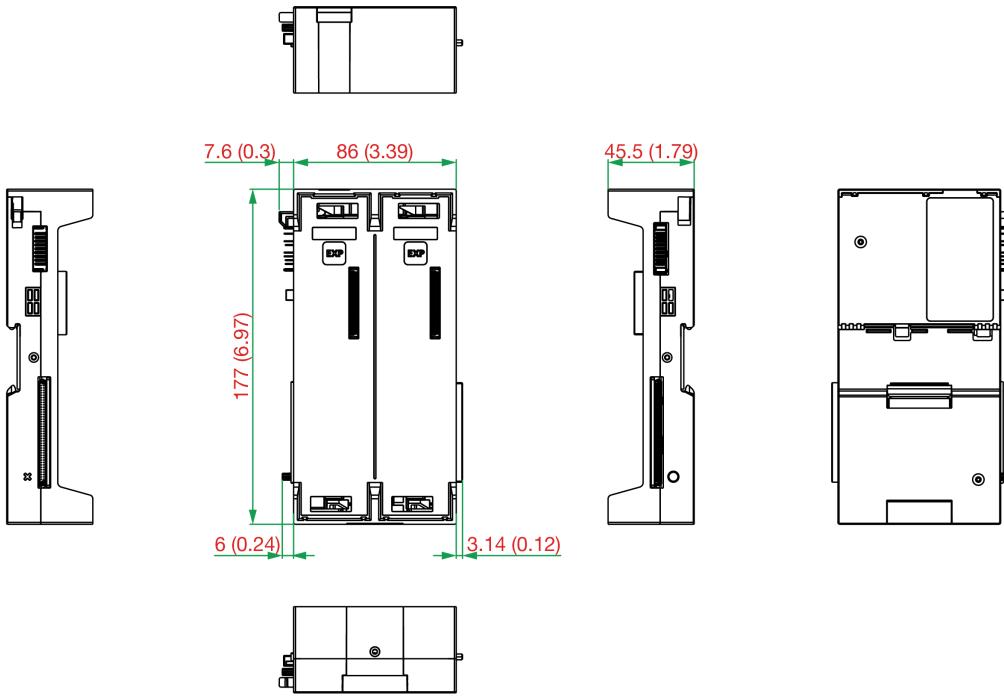
### 65M-BMEXP01-CT-T

单位: mm (英寸)



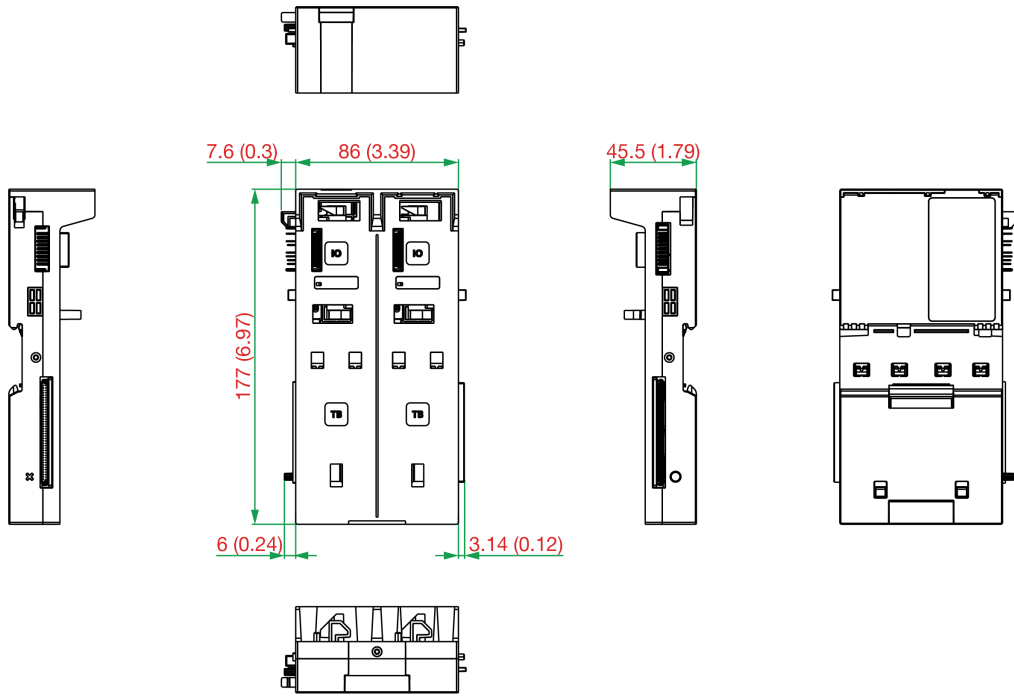
### 65M-BMEXP02-CT-T

单位: mm (英寸)



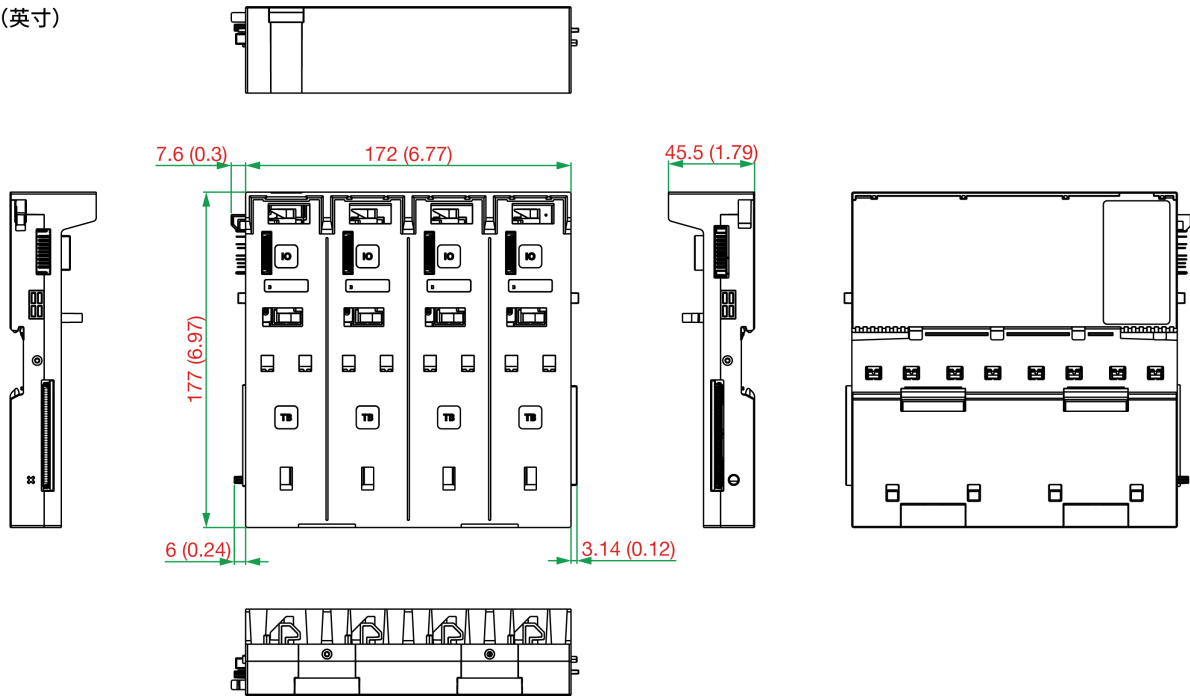
## 65M-BMIO2-CT-T

单位: mm (英寸)



## 65M-BMIO4-CT-T

单位: mm (英寸)



## 订购信息

型号	插槽	支持的模块	保护涂层	工作温度
65M-BMPW01-CT-T	1	电源	是	-40 至 75°C
65M-BMPW02-CT-T	2	电源	是	-40 至 75°C
65M-BMCM01-CT-T	1	通信	是	-40 至 75°C
65M-BMCM02-CT-T	2	通信	是	-40 至 75°C
65M-BMCPU01-CT-T	1	CPU	是	-40 至 75°C
65M-BMCPU02-CT-T	2	CPU	是	-40 至 75°C

型号	插槽	支持的模块	保护涂层	工作温度
65M-BMIO02-CT-T	2	IO	是	-40 至 75°C
65M-BMIO04-CT-T	4	IO	是	-40 至 75°C
65M-BMEXP01-CT-T	1	扩展	是	-40 至 75°C
65M-BMEXP02-CT-T	2	扩展	是	-40 至 75°C

© Moxa 中国 | 保留所有权利。2025 年 11 月 7 日更新。

未经 Moxa 中国明确书面许可，不得以任何方式复制或使本档及其任何部分。产品规格如有变更，恕不另行通知。访问我们的网站可获取最新产品信息。