

# MAT-5G-PA-SM-2-06-3m 系列

无线 MIMO 面板天线，带 2 SMA (公头) 接头，适合蜂窝应用



## 特点和优势

- 支持所有全球 LTE 频段
- 高增益天线，性能更佳
- 二合一 LTE 组合设计
- 安装灵活
- 3 米线缆
- 支持 SMA 接头 (公头)

## 介绍

MAT-5G-PA-SM-2-06-3m 系列是一款适用于 GSM、UMTS、LTE 和 5G NR 频段的二合一面板天线。这款天线支持 6 dBi 增益和 -40 至 85°C 工作温度。

## 规格

### 天线特性

频率	617 至 960、1427 至 1510、1710 至 2170、2300 至 2690 MHz
天线类型	面板
典型天线增益	1.55 dBi @ 617 至 698 MHz (5G NR n71) 4.32 dBi @ 698 至 824 MHz (LTE 700) 5.18 dBi @ 824 至 960 MHz (GSM 850/900) 6.69 dBi @ 1427 至 1510 MHz (5G NR n74、75、76) 6.80 dBi @ 1710 至 1880 MHz (DCS) 7.10 dBi @ 1850 至 1990 MHz (PCS) 7.10 dBi @ 1920 至 2170 MHz (UMTS1) 5.41 dBi @ 2300 至 2690 MHz (LTE 2600)
接头	SMA (公头)
阻抗	50 Ω
极化	线性 垂直

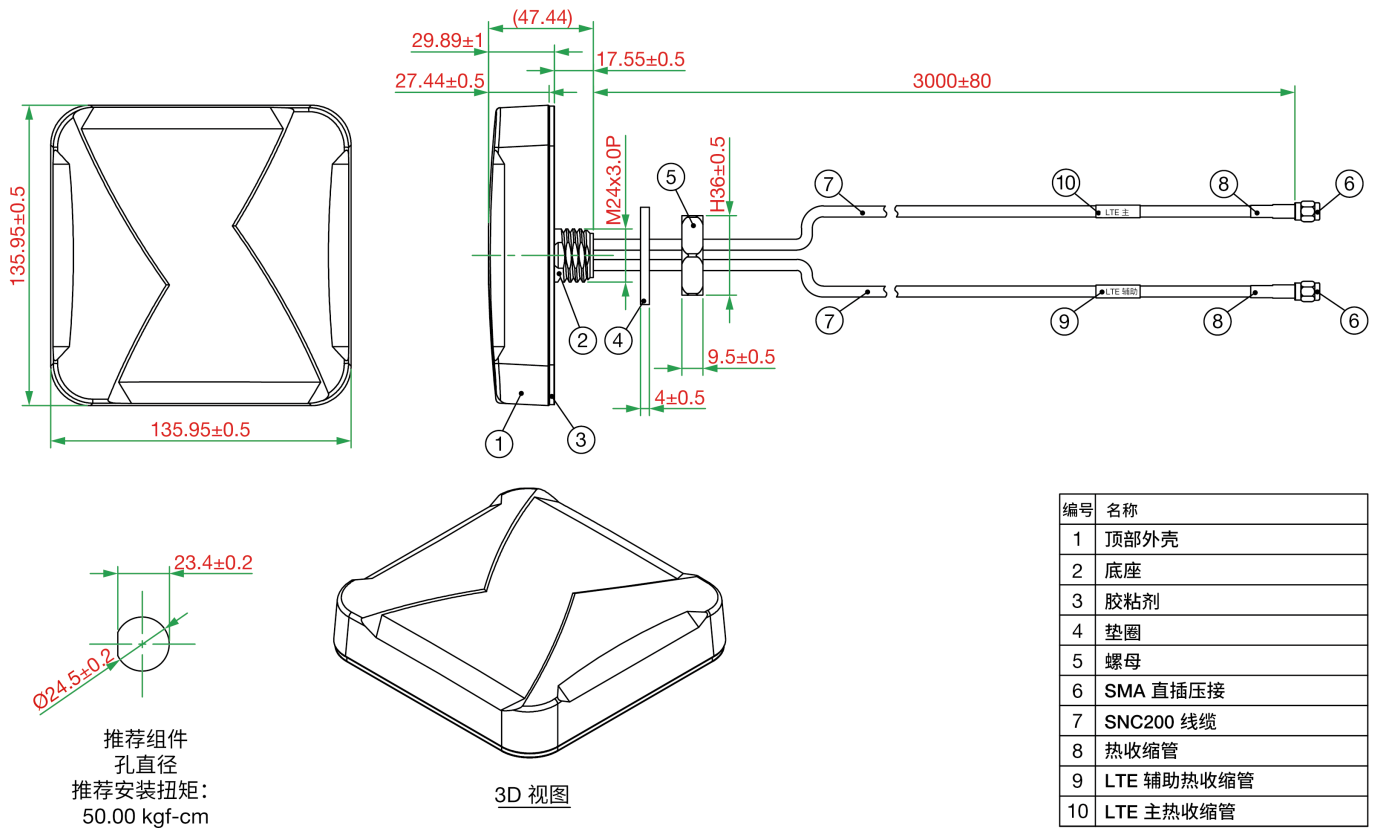
### 机械特性

尺寸	135.95 x 135.95 x 47.44 mm (5.35 x 5.35 x 1.87 英寸)
天线罩颜色	黑色
天线罩材质	塑料
安装	螺钉型安装
线缆	SNC200

线缆长度	3 m
IP 等级	IPx9K
<b>环境限值</b>	
工作温度	-40 至 85°C ( -40 至 185°F )
存储温度 ( 含包装 )	-40 至 85°C ( -40 至 185°F )
相对湿度	5 至 95% ( 30°C , 非冷凝 )
<b>保修</b>	
保修期限	1 年
详情	请参阅 <a href="http://www.moxa.com.cn/warranty">www.moxa.com.cn/warranty</a>

## 尺寸

单位: mm



## 订购信息

型号	频率	天线类型	天线增益	接头类型
MAT-5G-PA-SM-2-06-3m	617 至 960 MHz、 1427 至 1510 MHz、1710 1710 至 2170 MHz、 2300 至 2690 MHz	面板	6 dBi	SMA ( 公头 )

© Moxa 中国 | 保留所有权利。2023 年 5 月 23 日 更新。

未经 Moxa 中国明确书面许可，不得以任何方式复制或使使用本文档及其任何部分。产品规格如有变更，恕不另行通知。访问我们的网站可获取最新产品信息。