

PT-508 系列

IEC 61850-3 8 端口二层网管型导轨式工业以太网交换机



特点和优势

- 符合 IEC 61850-3 和 IEEE 1613 标准
- 支持 Turbo Ring 和 Turbo Chain (自愈时间 < 20 ms @ 250 台交换机), 以及 RSTP/STP/MSTP 网络冗余
- 通过 Web 浏览器、CLI、Telnet/串口 console、Windows 管理工具和 ABC-01 轻松管理网络
- 通用 24/48 VDC 隔离冗余双电源输入
- 110/220 VDC/VAC 宽电源范围
- 支持 Modbus TCP、LLDP、SNMP Inform、QoS、IGMP snooping、VLAN、IEEE 802.1X、HTTPS、SNMPv3 和 SSH
- 支持 -40 至 85°C 工作温度

认证



介绍

PowerTrans PT-508 专为满足变电站自动化系统需求而设计 (IEC 61850-3、IEEE 1613)。

PT-508 支持光纤快速以太网主干网络、冗余环网、冗余电源输入 (24 VDC 或 48 VDC) 和带隔离保护的电源输入 (24 VDC、48 VDC 或 110/220 VDC/VAC), 可提高通信稳定性, 并可节省布线/接线成本。此外, PT-508 交换机采用的导轨式和壁挂式设计, 可简化网络规划过程, 最多可为配电应用安装 8 个千兆以太网端口, 提供更大的灵活性。

其他特点和优势

- 命令行界面 (CLI), 可快速配置主要管理功能
- VLAN Unaware: 支持由特定 IED 接收的优先级标记帧
- 支持 EtherNet/IP 和 Modbus TCP 工业以太网协议
- 通过 Web 浏览器、Telnet/串口 Console、CLI、Windows 管理工具和 ABC-01 自动备份配置器进行配置
- DHCP Option 82, 用于不同策略分配 IP 地址
- IGMP snooping 和 GMRP, 用于过滤工业以太网协议的组播流量
- IEEE 802.3ad、LACP, 可优化网络带宽
- 带宽管理, 可预防出现不稳定的网络状态
- 支持端口镜像功能, 便于在线调试
- 通过电子邮件和继电器输出自动发出异常警告
- RMON 支持主动、高效的网络监控
- 自动恢复在线设备的 IP 地址
- 快速换线恢复

网络安全特性

- 用户密码多层安全保护, 防止未经授权进行配置
- SSH/HTTPS 用于密码和数据加密
- 使用基于 802.1X 端口的网络访问控制锁定交换机端口, 只有授权客户能访问该端口
- RADIUS/TACACS+ 允许从中控室管理密码
- 802.1Q VLAN 允许对所选定的交换机端口间, 进行流量传输的逻辑分配
- 保护交换机端口, 只允许特定设备和/或 MAC 地址访问该端口
- 关闭一个或多个端口以阻止网络流量
- SNMPv3 提供加密授权和安全访问

规格

以太网接口

10/100BaseT(X) 端口 (RJ45 接头)	6
100BaseFX 端口 (多模 SC 接头)	PT-508-MM-SC 系列 : 2
100BaseFX 端口 (多模 ST 接头)	PT-508-MM-ST 系列 : 2
100BaseFX 端口 (单模 SC 接头)	PT-508-SS-SC 系列 : 2
100BaseFX 端口 (多模 LC 接头)	PT-508-MM-LC 系列 : 2
100BaseFX 端口 (单模 LC 接头)	PT-508-SS-LC 系列 : 2

光纤			100BaseFX		
			多模	单模	
	光纤线缆类型		OM1	50/125 μm	G.652
				800 MHz x km	
	典型距离		4 km	5 km	40 km
	波长	典型值 (nm)		1300	
		TX 波长范围 (nm)		1260 至 1360	
		RX 波长范围 (nm)		1100 至 1600	
	光功率	TX 功率范围 (dBm)		-10 至 -20	
		RX 灵敏度范围 (dBm)		-3 至 -32	
链路预算 (dB)		12			
色散损失 (dB)		3			
<p>注意：连接单模光纤收发器时，建议使用衰减器以防止光功率过大造成的损坏。</p> <p>注意：计算特定光纤收发器的“典型距离”如下：链路预算 (dB) > 色散损失 (dB) + 总链路损耗 (dB)。</p>					

标准	IEEE 802.1D-2004，用于生成树协议 (STP) IEEE 802.1p，用于服务等级 IEEE 802.1Q，用于 VLAN 标记 IEEE 802.1s，用于多生成树协议 (MSTP) IEEE 802.1w，用于快速生成树协议 (RSTP) IEEE 802.1X，用于授权认证 IEEE 802.3，用于 10BaseT IEEE 802.3ab，用于 1000BaseT(X) IEEE 802.3ad，用于 LACP 端口聚合 IEEE 802.3u，用于 100BaseT(X) 和 100BaseFX IEEE 802.3x，用于流量控制
----	---

以太网软件特性	
过滤	802.1Q、GMRP、GVRP、IGMP v1/v2、基于端口的 VLAN 和 VLAN unaware
工业协议	EtherNet/IP、Modbus TCP
管理	Back Pressure Flow Control (背压流量控制)、BOOTP、DHCP Option 66/67/82、DHCP Server/Client、Flow control (流量控制)、HTTP、IPv4/IPv6、LLDP、Port Mirror (端口镜像)、RARP、RMON、SMTP、SNMP Inform、SNMPv1/v2c/v3、Syslog、Telnet、TFTP
MIB	Bridge MIB、Ethernet-like MIB、MIB-II、P-BRIDGE MIB、Q-BRIDGE MIB、RMON MIB Groups 1、2、3、9、RSTP MIB
冗余协议	链路聚合、MSTP、RSTP、STP、Turbo Chain、Turbo Ring v1/v2
安全	HTTPS/SSL、TACACS+、端口锁定、RADIUS、速率限制、SSH
对时服务	NTP Server/Client、SNTP、100BaseFX 单模

交换特性	
IGMP 分组	256
MAC 地址表大小	8 K
最大 VLAN 数量	64
数据包缓冲区大小	1 Mb

VLAN ID 范围	VID 1 至 4094
优先级队列	4
串口界面	
Console 端口	RS-232 (RJ45)
输入/输出接口	
报警功能通道	纯电阻性负载：1 A @ 24 VDC
电源参数	
连接	1 个可拆卸 5 触点接线端子
输入电压	PT-508-24/48 系列：冗余双电源输入 PT-508-24 系列：24 VDC (18 至 36 VDC) PT-508-48 系列：48 VDC (36 至 72 VDC) PT-508-HV 系列：110/220 VAC/VDC (88 至 300 VAC , 85 至 264 VDC)
过载电流保护	支持
反接保护	支持
输入电流	PT-508-24 系列：0.27 A @ 24 VDC PT-508-48 系列：0.12 A @ 48 VDC PT-508-HV 系列：0.18/0.11 A @ 110/220 VAC , 0.084/0.043 A @ 110/220 VDC
机械特性	
外壳	铝
IP 等级	IP40
尺寸 (无挂耳)	60 x 160 x 110 mm (2.36 x 6.30 x 4.33 英寸)
重量	995 g (2.21 lb)
安装	导轨式安装、导轨式安装 (带可选套件)
工作环境	
工作温度	-40 至 85°C (-40 至 185°F) 注意：冷启动要求至少 100 VAC @ -40°C
存储温度 (含包装)	-40 至 85°C (-40 至 185°F)
相对湿度	5 至 95% (非冷凝)
安规认证	
EMI	EN 55032 Class A、CISPR 32、FCC Part 15B Class A
EMS	IEC 61000-4-2 ESD：接触：8 kV；空气：15 kV IEC 61000-4-3 RS：80 MHz 至 1 GHz：20 V/m IEC 61000-4-4 EFT：电源：4 kV；信号：4 kV IEC 61000-4-5 Surge：电源：4 kV；信号：4 kV IEC 61000-4-6 CS：10 V IEC 61000-4-8 PFMF IEC 61000-4-11
变电站	IEC 61850-3，IEEE 1613
安全	UL 508

MTBF

时间	394,238 小时
标准	Telcordia SR332

保修

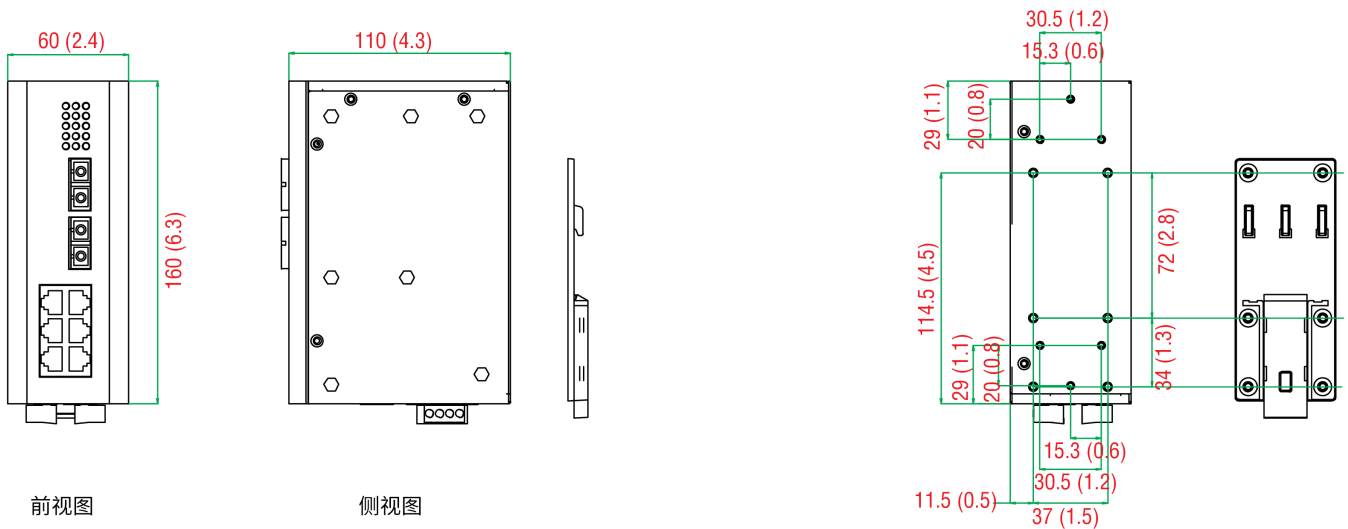
保修期限	5 年
详情	请参阅 www.moxa.com.cn/warranty

包装清单

设备	1 x PT-508 系列交换机
线缆	1 x DB9 母头转 RJ45 10-pin 1 x 接地线缆
安装套件	1 x 导轨式套件 2 x 塑料盖, 用于 SC 光纤端口 (PT-508-SC 系列) 2 x 塑料盖, 用于 ST 光纤端口 (PT-508-ST 系列) 2 x 塑料盖, 用于 LC 光纤端口 (PT-508-LC 系列) 11 x 塑料盖, 用于 RJ45 端口
文件	1 x 文档和软件 1 x 快速安装指南 1 x 保修卡 1 x 质量检验产品认证, 简体中文 1 x 产品通知, 简体中文

尺寸

单位: mm (英寸)



导轨式安装套件

订购信息

型号	10/ 100BaseT(X)	100BaseFX 单 模端口, SC 接头	100BaseFX 多 模端口, SC 接头	100BaseFX 多 模端口, ST 接 头	100BaseFX 单 模端口, LC 接 头	100BaseFX 多 模端口, LC 接 头	工作温度	输入电压
PT-508-SS-SC-24	6	2	-	-	-	-	-45 至 85°C	24 VDC
PT-508-SS-SC-48	6	2	-	-	-	-	-45 至 85°C	48 VDC
PT-508-MM-ST-HV	6	-	-	2	-	-	-45 至 85°C	110/220 VDC/ VAC

型号	10/ 100BaseT(X)	100BaseFX 单 模端口, SC 接头	100BaseFX 多 模端口, SC 接头	100BaseFX 多 模端口, ST 接 头	100BaseFX 单 模端口, LC 接 头	100BaseFX 多 模端口, LC 接 头	工作温度	输入电压
PT-508-MM-SC-24	6	-	2	-	-	-	-45 至 85°C	24 VDC
PT-508-SS-SC-HV	6	2	-	-	-	-	-45 至 85°C	110/220 VDC/ VAC
PT-508-MM-SC-48	6	-	2	-	-	-	-45 至 85°C	48 VDC
PT-508-MM-ST-24	6	-	-	2	-	-	-45 至 85°C	24 VDC
PT-508-MM-ST-48	6	-	-	2	-	-	-45 至 85°C	48 VDC
PT-508-MM-SC-HV	6	-	2	-	-	-	-45 至 85°C	110/220 VDC/ VAC
PT-508-SS-LC-24	6	-	-	-	2	-	-45 至 85°C	24 VDC
PT-508-SS-LC-48	6	-	-	-	2	-	-45 至 85°C	48 VDC
PT-508-MM-LC-24	6	-	-	-	-	2	-45 至 85°C	24 VDC
PT-508-MM-LC-48	6	-	-	-	-	2	-45 至 85°C	48 VDC
PT-508-MM-LC-HV	6	-	-	-	-	2	-45 至 85°C	110/220 VDC/ VAC
PT-508-SS-LC-HV	6	-	-	-	2	-	-45 至 85°C	110/220 VDC/ VAC

配件 (单独选购)

软件

MXview-50	工业网络管理软件, 包含 50 个节点的授权 (按 IP 地址)
MXview-100	工业网络管理软件, 包含 100 个节点的授权 (按 IP 地址)
MXview-250	工业网络管理软件, 包含 250 个节点的授权 (按 IP 地址)
MXview-500	工业网络管理软件, 包含 500 个节点的授权 (按 IP 地址)
MXview-1000	工业网络管理软件, 包含 1000 个节点的授权 (按 IP 地址)
MXview-2000	工业网络管理软件, 包含 2000 个节点的授权 (按 IP 地址)
MXview Upgrade-50	MXview 工业网络管理软件的授权扩展, 包含 50 个节点 (按 IP 地址)

配置存储套件

ABC-01	配置备份和恢复工具, 用于网管型以太网交换机和 AWK 系列无线 AP/bridge/client, 工作温度范围为 0 至 60°C
--------	---

© Moxa 中国 | 保留所有权利。2019 年 7 月 2 日 更新。

未经 Moxa 中国明确书面许可, 不得以任何方式复制或使用本文档及其任何部分。产品规格如有变更, 恕不另行通知。访问我们的网站可获取最新产品信息。