

OnCell G5708-5G 系列

工业 5G 安全蜂窝调制解调器



特点和优势

- 5G NR/LTE/UTMS一体化设计，兼容性强、灵活性强
- 即用型嵌入式安全调制解调器，具有易于使用的配置界面
- 双 SIM 卡 GuaranLink，可实现蜂窝连接冗余
- 支持蜂窝和以太网之间的 WAN 冗余
- 坚固紧凑的设计，适用于恶劣环境
- 紧凑的尺寸和智能 LED 设计，更容易安装和故障排除
- 根据 IEC 62443-4-2 安全启动要求开发

介绍

OnCell G5708-5G 系列是一款可靠且功能强大的安全蜂窝调制解调器，具有 5G 覆盖范围。该产品提供从串行和以太网到蜂窝接口的可靠数据传输，可以轻松集成到传统和现代应用中。蜂窝和以太网接口之间的 WAN 冗余保证最大限度缩短停机时间，同时还提供了额外的灵活性。为提高蜂窝连接的可靠性和可用性，OnCell G5708-5G 系列具有 GuaranLink 功能（包含双 SIM 卡）。此外，OnCell G5708-5G 系列具有双电源输入、高水平 EMS 和宽泛工作温度，可在苛刻的环境中部署。

OnCell G5708-5G 系列专为强大的安全性而设计，支持安全启动（以确保系统完整性）、多层防火墙策略（用于管理网络访问和流量过滤），以及 VPN（用于安全远程通信）。OnCell G5708-5G 系列符合国际公认的 IEC 62443-4-2 标准，可轻松地将这些安全蜂窝产品集成到 OT 网络安全系统中。

高度集成的工业蜂窝调制解调器

- 8 千兆端口，具有二层网管型交换机功能
- 支持具有三合一 RS232/422/485 端口的串口设备
- 支持以太网和蜂窝接口之间的 WAN 冗余

利用先进的网络安全功能抵御恶意威胁

- 具有安全启动功能，可实现系统完整性和防止篡改攻击
- VPN 功能，用于安全、加密的数据通信
- 防火墙策略，可防止内部网络遭受未经授权的访问和 DoS 攻击
- 网络地址转换 (NAT) 提供受信网络和不受信网络之间的 IP 隐私
- 基于 IEC 62443-4-2 的网络安全功能

工业级可靠性

- 双电源输入支持电源冗余
- GuaranLink 和双 SIM 卡支持，可实现可靠的蜂窝连接
- -30 至 55°C 宽温工作
- 坚固的硬件设计，适用于危险场所和各种工业应用

规格

蜂窝接口

蜂窝标准	5G NR, 4G LTE, UMTS
频段选择	5G N1 (2100 MHz) / N8 (900 MHz) / N28 (700 MHz) / N41 (2500 MHz) / N78 (3500 MHz) LTE B1 (2100 MHz) / B3 (1800 MHz) / B5 (850 MHz) / B8 (900 MHz) / B34 (2100 MHz) / B39 (1900 MHz) / B40 (2300 MHz) / B41 (3500 MHz) UMTS/WCDMA B1 (2100 MHz) / B8 (900 MHz)
SIM 数量	2 推射式托盘类型

SIM 格式	Nano SIM
蜂窝天线接头	4 个 SMA 母头
以太网接口	
10/100/1000BaseT(X) 端口 (RJ45 接头)	8
输入/输出接口	
报警功能通道	1 纯电阻性负载 : 1 A @ 24 VDC
模拟量输入通道	1
数字输入	-30 至 +3 V 表示状态 0 +13 至 +30 V 表示状态 1
按钮	复位按钮
USB 接口	
USB 端口数量	1
USB 接头	USB Type A
USB 标准	USB 2.0
串口界面	
端口数量	1
接头	DB9 公头
串口标准	RS-232/422/485
数据位	5、6、7、8
停止位	1、1.5、2
校验位	无 偶 奇
波特率	300 bps 至 921.6 kbps
Console 端口	RS-232 (TxD、RxD、GND)、USB type-C (115200 , n、8、1)
串口信号	
RS-232	TxD、RxD、RTS、CTS、DTR、DSR、DCD、GND
RS-422	Tx+、Tx-、Rx+、Rx-、GND
RS-485-2w	Data+、Data-、GND
RS-485-4w	Tx+、Tx-、Rx+、Rx-、GND
操作模式	
标准	Real COM 模式 RFC2217 模式 TCP Client 模式 TCP Server 模式 UDP 模式
LED 接口	
LED 指示灯	PWR1, PWR2, STATE, USB, SIM1, SIM2, CELL, 5G, SERIAL, VPN

以太网软件特性

管理	GuaranLink 背压流量控制 LLDP Syslog
广播转发	IP 定向广播, 广播转发
配置选项	串口 Console Web Console (HTTP/HTTPS) 通过串口/Telnet/SSH 实现的命令行界面 (CLI)
网络协议	DDNS DHCP Server/Client SMTP SNMPv1/v2c/v3 ARP Telnet TCP/IP UDP 远程 SMS 控制
过滤	802.1Q VLAN 基于端口的 VLAN
单播路由	静态路由
组播路由	静态路由
路由冗余	VRRP
对时服务	NTP Server/Client SNTP

安全功能

基于硬件的安全	安全启动
密码	用户级密码保护
认证	本地数据库 RADIUS 访问控制列表

安全防护

过滤	DDoS 以太网协议 ICMP IP 地址 MAC 地址 端口
----	--

NAT

特性	1 转 1 N 转 1 PAT NAT 环回 双 NAT
----	--

IPsec VPN

认证	MD5 和 SHA (SHA-256) RSA (密钥大小 : 1024 位 , 2048 位) 预共享密钥或 X.509 v3 证书
加密	DES 3DES AES-128 AES-192

	AES-256
VPN 并发隧道	最多 15 个 IPsec VPN 隧道
协议	IPsec

电源参数

输入电流	2.00 A @ 12 VDC (最大值) 1.30 A @ 12 VDC (平均值) 0.63 A @ 24 VDC (平均值) 0.30 A @ 48 VDC (平均值)
输入电压	12 至 48 VDC
电源功耗	15.6 W (典型值) 24.0 W (最大值)
电源接头	螺钉锁定型接线端子
反接保护	支持

机械特性

外壳	金属 IP40 ¹
尺寸	125 x 58.2 x 100 mm (4.92 x 2.29 x 3.94 in)
重量	707 g (1.56 lb)
安装	导轨式安装 壁挂式安装 (附可选套件)

环境限值

工作温度	-30 至 55°C (-22 至 131°F)
存储温度 (含包装)	-40 至 85°C (-40 至 185°F)
相对湿度	5 至 95% (非冷凝)

MTBF

时间	763,982 小时
标准	Telcordia SR332

保修

保修期限	5 年
详情	请参阅 www.moxa.com.cn/warranty

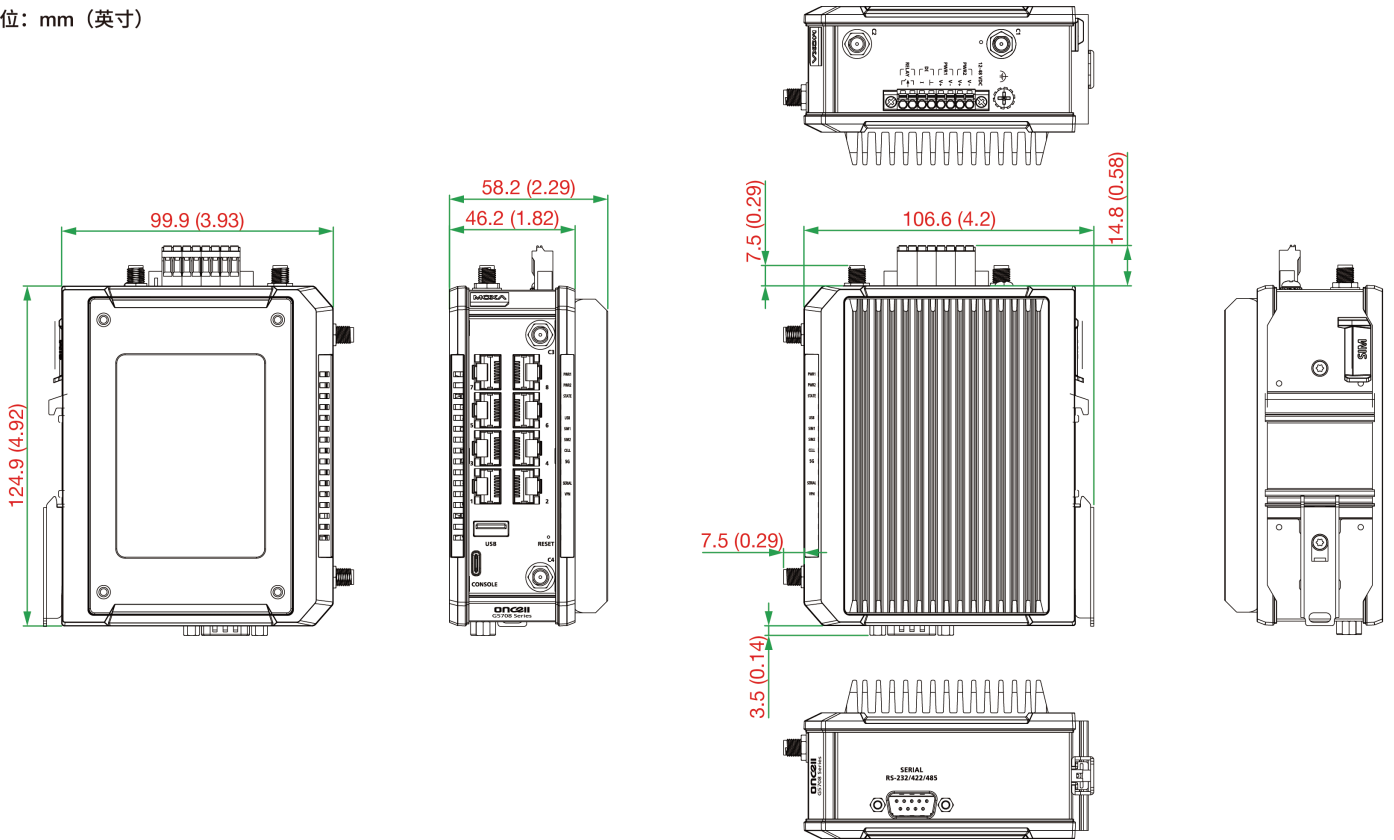
包装清单

设备	1 x OnCell G5708-5G 系列安全蜂窝调制解调器
文件	1 x 快速安装指南 1 x 保修卡

1. 橡皮 SIM 插槽盖闭合。

尺寸

单位: mm (英寸)



订购信息

型号	LTE 频段	工作温度
OnCell G5708-5G (CN)	N1 (2100 MHz)/N8 (900 MHz)/N28 (700 MHz)/N41 (2500 MHz)/N78 (3500 MHz)	-30 至 55°C

配件 (单独选购)

天线

ANT-5G-ASM-02	带 SMA (公头) 连接器的 2 dBi LTE/5G NR 偶极天线
---------------	--------------------------------------

无线天线线缆

A-CRF-SMSF-R3-100	无线天线电缆, 带 SMA (公头) 转 SMA (母头) 接头, 磁性底座, RG-174 型, 1 m
A-CRF-SMSF-L1-300	无线天线电缆, 带 SMA (公头) 转 SMA (母头) 接头, 磁性底座, LMR195 型, 3 m
A-CRF-SMSF-C2-300	无线天线电缆, 带 SMA (公头) 转 SMA (母头) 接头, CFD-200 型, 3 m
A-CRF-SMSF-C2-500	无线天线电缆, 带 SMA (公头) 转 SMA (母头) 接头, CFD-200 型, 5 m

安装套件

WK-41-01	壁挂式套件, 带 1 个板 (41 x 144 x 7.5 mm)
WK-160-01	壁挂式安装套件, 含 1 个板 (160 x 89 x 2.0 mm)、4 个螺丝, 黑色

© Moxa 中国 | 保留所有权利。2023 年 8 月 23 日 更新。

未经 Moxa 中国明确书面许可, 不得以任何方式复制或使使用本文档及其任何部分。产品规格如有变更, 恕不另行通知。访问我们的网站可获取最新产品信息。