

SFP-10G 系列

1 端口万兆以太网 SFP+ 模块



特点和优势

- 数字诊断监控功能
- 符合 IEEE 802.3ae 标准
- 符合 SFF-8432 SFP+ MSA 标准
- 热插拔式 LC 双工接头
- 符合 1 类激光国际安全标准 IEC 825
- 符合 RoHS 标准

认证



介绍

SFP-10G 系列 1 端口万兆以太网 SFP+ 模块可作为各种 Moxa 工业以太网交换机的可选配件。

规格

以太网接口

10G 以太网端口	1
接头	双 LC 接头

光纤

		10G 以太网 SFP			
		SFP-SR		SFP-LR	SFP-ER
收发器类型		多模		单模	单模
光纤线缆类型		OM1	OM3	G.652	G.652
典型距离		33 m	300 m	10 km	40 km
波长	典型值 (nm)	850		1310	1550
	TX 波长范围 (nm)	840 至 860		1260 至 1355	1530 至 1565
	RX 波长范围 (nm)	840 至 860		1260 至 1600	1260 至 1600
光功率	TX 功率范围 (dBm)	-1 至 -5		-8.2 至 +0.5	-1 至 +2
	最大 Rx (dBm)	+0.5		+0.5	-1
	链路预算 (dB)	8.3		7.4	15
	色散损失 (dB)	3.9		3.2	3

注意：连接 SFP-ER 时，建议使用衰减器以防止因光功率过大而造成的损坏。

典型距离：如要达到指定光纤收发器的典型距离，请参考公式：链路预算 (dB) > 色散损失 (dB) + 总链路损耗 (dB)

电源参数

电源功耗	最大 1.5 W
------	----------

工作环境

工作温度	0 至 60°C (32 至 176°F) 注意：当 SFP-10GERLC 与 ICS-G7750A/G7752A/G7850A/G7852A 系列一起使用时，工作温度为 0 至 55°C (32 至 131°F)
存储温度 (含包装)	-40 至 85°C (-40 至 185°F)
相对湿度	5 至 95% (非冷凝)

安规认证

安全	CE、FCC、TÜV、UL 60950-1
----	-----------------------

保修

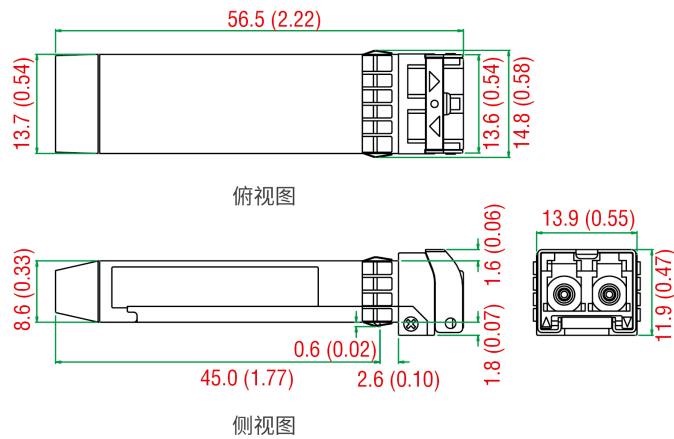
保修期限	5 年
详情	请参阅 www.moxa.com.cn/warranty

包装清单

设备	1 x SFP-10G 系列模块
文件	1 x 保修卡

尺寸

单位：mm (英寸)



订购信息

型号	端口	接头	传输距离	工作温度
SFP-10GSRLC	1 x 10GBase-SR, 多模	LC	33 m/300 m	0 至 60°C
SFP-10GLRLC	1 x 10GBase-LR, 单模	LC	10 km	0 至 60°C
SFP-10GERLC	1 x 10GBase-ER, 单模	LC	40 km	0 至 60°C

© Moxa 中国 | 保留所有权利。2018 年 11 月 12 日 更新。

未经 Moxa 中国明确书面许可，不得以任何方式复制或使使用本文档及其任何部分。产品规格如有变更，恕不另行通知。访问我们的网站可获取最新产品信息。