

MGate 5216 系列

2 端口自由格式/Modbus 转 EtherCAT 网关



特点和优势

- 从自由格式或 Modbus 到 EtherCAT 的协议转换
- 支持 EtherCAT 从站
- 支持 Modbus RTU/ASCII 客户端
- 最大数据输入和输出为 512 字节
- 带 2 kV 光电隔离保护的串口
- 支持自由格式的 MicroPython 编程
- 内置以太网级联端口，容易接线
- 支持冗余双直流电源输入和 1 个继电器输出
- 基于 IEC 62443-4-2 的安全功能

认证



介绍

MGate 5216 系列 EtherCAT 工业以太网网关在 Modbus RTU/ASCII、自由格式和 EtherCAT 协议之间转换数据。所有型号均采用坚固的金属外壳保护，支持导轨式安装，并提供可选的内置光电隔离保护。

Modbus 是最广泛使用的工业通信协议之一，而 EtherCAT 则常用于工厂自动化和半导体领域。MGate 5216 同时支持 Modbus RTU/ASCII 客户端和 MicroPython，支持自由格式编程，因此您可以轻松地将 Modbus 设备或串行设备连接到 EtherCAT 主机。

MGate 5216 EtherCAT 网关专为轻松配置和快速维护而设计。直观的 Web 控制台可用于执行远程维护任务。全面的故障排除工具集合可减少配置时间和系统停机时间，坚固的设计适用于工业应用。

便于配置

MGate 5216 EtherCAT 网关具有用户友好的界面，可让您快速为大多数应用程序设置协议转换例程，从而消除了用户通常必须逐一执行详细参数配置的耗时任务。MGate 5216 支持 Web 控制台进行远程维护。支持包括 HTTPS 在内的加密通信功能，以提供更好的网络安全性。此外，它也提供系统监控功能记录网络连接和系统日志事件。

内置功能，维护方便

MGate 5216 支持协议诊断和流量监控，便于故障排除，特别适用于安装阶段。由于软件参数不正确（例如从站 ID 和寄存器地址）或命令配置不正确而导致的串行通信问题可以通过协议诊断和流量监控来解决，它们可以让您捕获和检查数据以轻松识别根本原因。

规格

以太网接口

10/100BaseT(X) 端口 (RJ45 接头)	2 自动 MDI/MDI-X 连接
电磁隔离保护	1.5 kV (内置)

以太网软件特性

工业协议	EtherCAT 从站
配置选项	Web Console (HTTP/HTTPS) 设备搜寻工具 (DSU)
管理	ARP

	DHCP Client DNS HTTP HTTPS SMTP SNMP Trap SNMPv1/v2c/v3 TCP/IP Telnet UDP
MIB	MIB-II
对时服务	NTP Client
串口界面	
端口数量	2
接头	DB9 公头
Console 端口	RS-232 (TxD、RxD、GND) , 10-pin RJ45 (115200、n、8、1)
串口标准	RS-232/422/485
波特率	50 bps 至 921.6 kbps
数据位	7 , 8
校验位	无 偶 奇 空间 标志
停止位	1 , 2
流量控制	RTS 切换 (仅限 RS-232) RTS/CTS、XON/XOFF
RS-485 数据流向控制	自动数据方向控制 (ADDC)
RS-485 上拉电阻/下拉电阻	1 k Ω , 150 k Ω
RS-485 终端电阻	120 Ω
隔离保护	2 kV (内置)
串口信号	
RS-232	TxD、RxD、RTS、CTS、DTR、DSR、DCD、GND
RS-422	Tx+、Tx-、Rx+、Rx-、GND
RS-485-2w	Data+、Data-、GND
RS-485-4w	Tx+、Tx-、Rx+、Rx-、GND
串口软件特性	
配置选项	串口 Console
工业协议	Modbus RTU/ASCII Client
Modbus RTU/ASCII	
模式	Client
支持功能	1、2、3、4、5、6、15、16、23

最大命令数量	每串口 128 个
总输入数据规模	512 bytes
总输出数据规模	512 bytes

MicroPython

版本	1.20.0
支持功能	输入 输出 输入/输出
最大命令数量	每串口 64 个
总输入数据规模	512 bytes
总输出数据规模	512 bytes

EtherCAT

模式	Slave
波特率	全双工 100 Mbps
FMMU	3
同步管理器	4
总输入数据规模	512 bytes
总输出数据规模	512 bytes

内存

microSD 插槽	最高 32 GB (兼容 SD 2.0)
------------	------------------------

电源参数

输入电压	12 至 48 VDC
输入电流	416 mA (最大值)
电源接头	弹簧式 Euroblock 端子

继电器

触点额定电流	纯电阻性负载 : 2 A @ 30 VDC
--------	-----------------------

机械特性

外壳	金属
IP 等级	IP30
尺寸 (无挂耳)	45.8 x 105 x 134 mm (1.8 x 4.13 x 5.28 英寸)
重量	589 g (1.30 lb)

工作环境

工作温度	0 至 60°C (32 至 140°F)
存储温度 (含包装)	-40 至 85°C (-40 至 185°F)
相对湿度	5 至 95% (非冷凝)

安规认证

EMC	EN 61000-6-2/-6-4
EMI	CISPR 32 , FCC Part 15B Class A
EMS	IEC 61000-4-2 ESD : 接触 : 8 kV ; 空气 : 15 kV IEC 61000-4-3 RS : 80 MHz 至 1 GHz : 10 V/m IEC 61000-4-4 EFT : 电源 : 4 kV ; 信号 : 4 kV IEC 61000-4-5 Surge : 电源 : 2 kV , 信号 : 2 kV IEC 61000-4-6 CS : 150 kHz 至 80 MHz : 10 V/m ; 信号 : 10 V/m IEC 61000-4-8 PFMF
安全	EN 60950-1 UL 61010-2-201
自由落体	IEC 60068-2-32
冲击	IEC 60068-2-27
振动	IEC 60068-2-6 IEC 60068-2-64

MTBF

时间	2,305,846 小时
标准	Telcordia SR332

保修

保修期限	5 年
详情	请参阅 www.moxa.com.cn/warranty

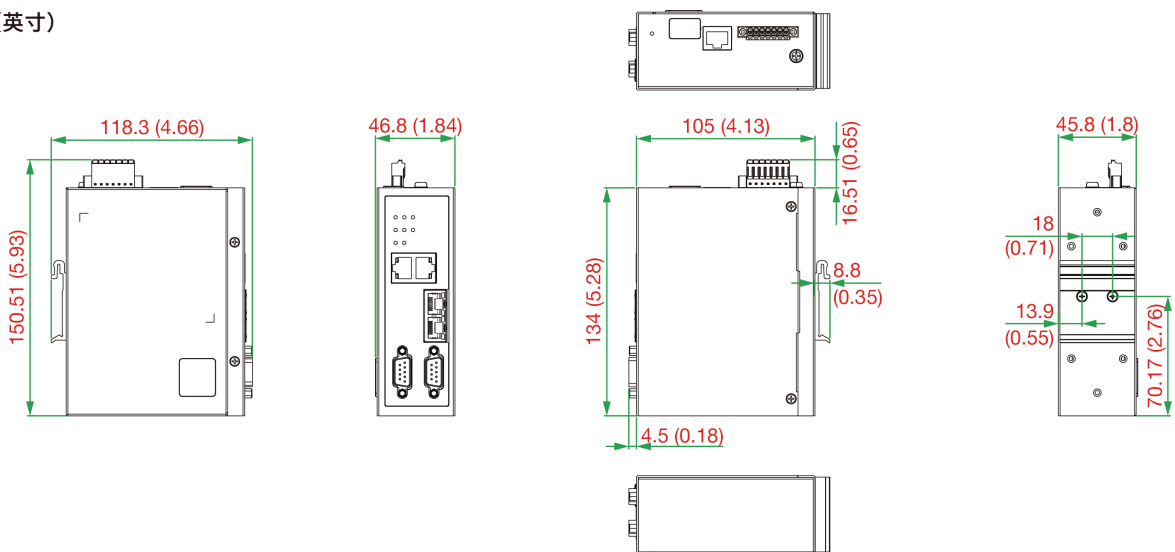
包装清单

设备	1 x MGate 5216 系列网关
文件	1 x 快速安装指南 1 x 保修卡

尺寸

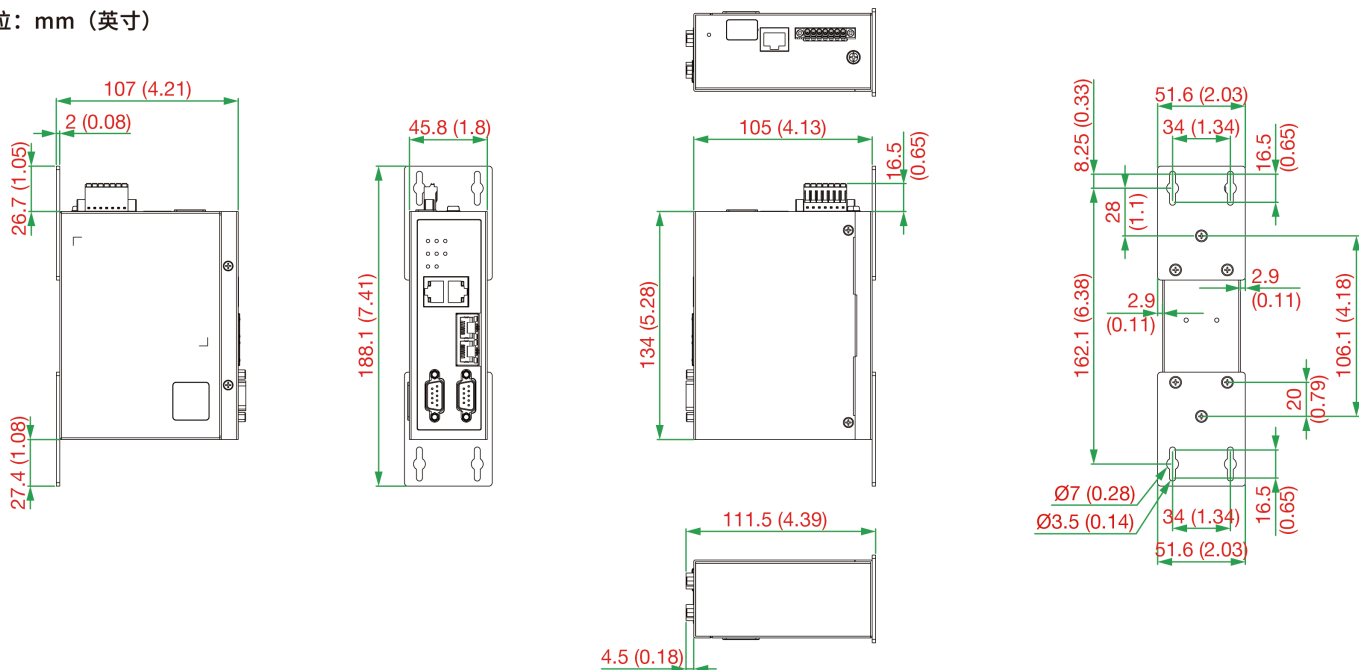
DIN 导轨安装

单位: mm (英寸)



壁挂式安装

单位：mm (英寸)



订购信息

型号	工作温度
MGate 5216	0 至 60°C

配件 (单独选购)

接头

Mini DB9F 转 TB	DB9 母头转接线端子接头
----------------	---------------

壁挂式套件

WK-51-01	壁挂式套件, 带 2 块板 (51.6 x 67 x 2 mm) 和 6 个螺钉
----------	--

© Moxa 中国 | 保留所有权利。2024 年 9 月 27 日 更新。

未经 Moxa 中国明确书面许可, 不得以任何方式复制或使使用本文档及其任何部分。产品规格如有变更, 恕不另行通知。访问我们的网站可获取最新产品信息。