

# MC-7400 系列

Intel® 第六代 Core™ CPU 海事计算机，通过 DNV GL 认证，配置 3 个独立显示 ( 1 x DVI-I、1 x DVI-D、1 x DisplayPort )、用于无线模块的 mini PCIe 扩展插槽和 4 个 NMEA 0183 端口



## 特点和优势

- 第六代 Intel® Core™ i5 处理器
- DDR4 SO-DIMM 内存最大可达到 32 GB
- 3 个独立显示 ( 1 x DVI-I、1 x DVI-D、1 x DisplayPort )
- 多种 I/O 接口，包括 9 个 USB、5 个 LAN 和 4 个 COM 端口
- 2 个可拆卸 2.5" SSD 存储
- 提供交流或直流电源型号
- 支持 Win 10 IoT 和 Debian 9 操作系统
- 支持通过 Moxa Proactive Monitoring 监控系统状态

## 认证



## 介绍

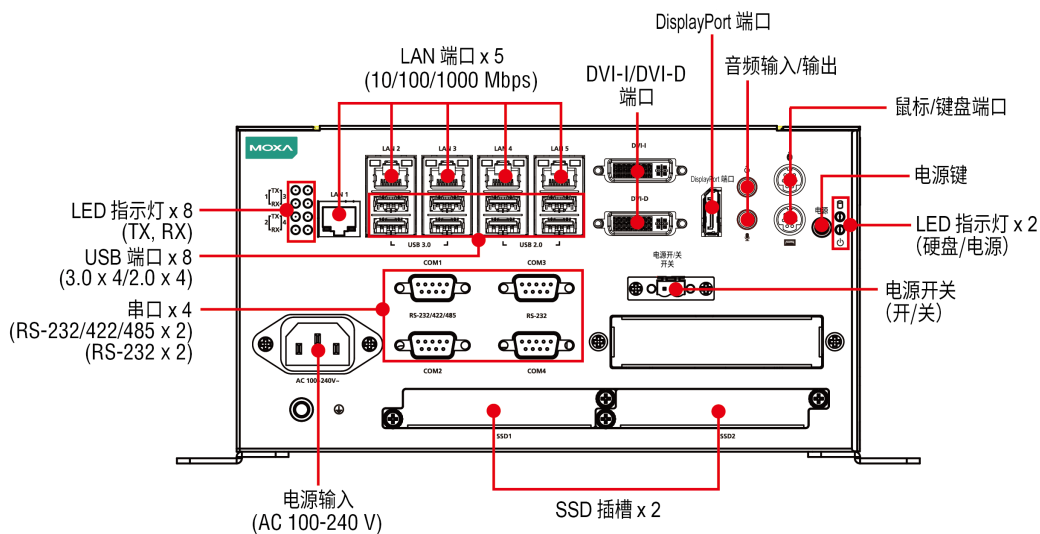
MC-7400 系列海事计算机搭载第六代 Intel® Core™ i5 处理器，可提供全方位的 I/O 连接，包括 NMEA 0183 端口、串口、千兆以太网端口，还包括 USB 2.0/3.0 端口和用于扩展的 miniPCI 插槽。MC-7400 的设计提供出色的 PC 性能，为海事应用带来全新的灵活性和控制性能。

## 主动监测功能

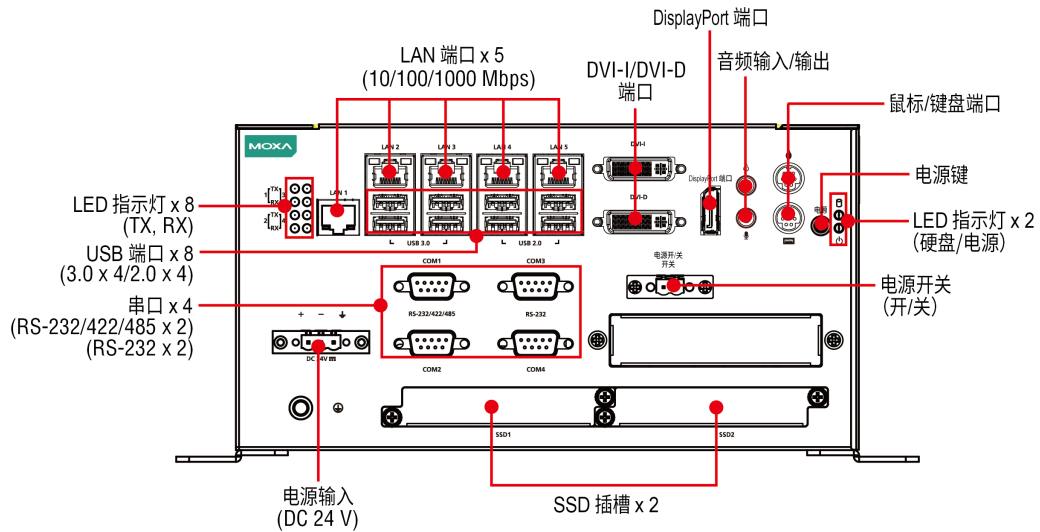
Moxa Proactive Monitoring 软件是一款不占空间、易于使用的小封装实用工具，用户可用于监测不同的系统参数。用户只需单击用户界面中的参数对应图标，即可查看当下的关键参数值。用户定义的关键指标 (KPI) 用于监控计算机的关键部件。当这些关键指标超过预设值时，会触发继电器和 SNMP trap 自动发出可视和/或音频警报，操作员可以轻松通过提前设置的预测性维护任务来避免系统宕机。

## 外观

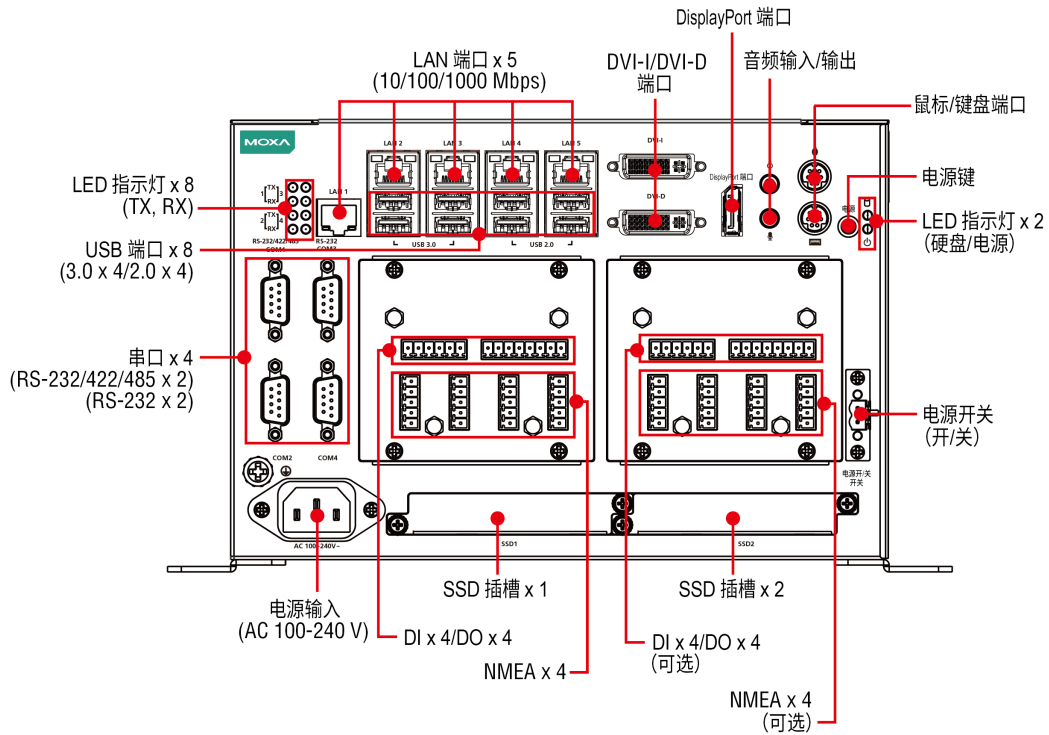
### MC-7410 AC 型号

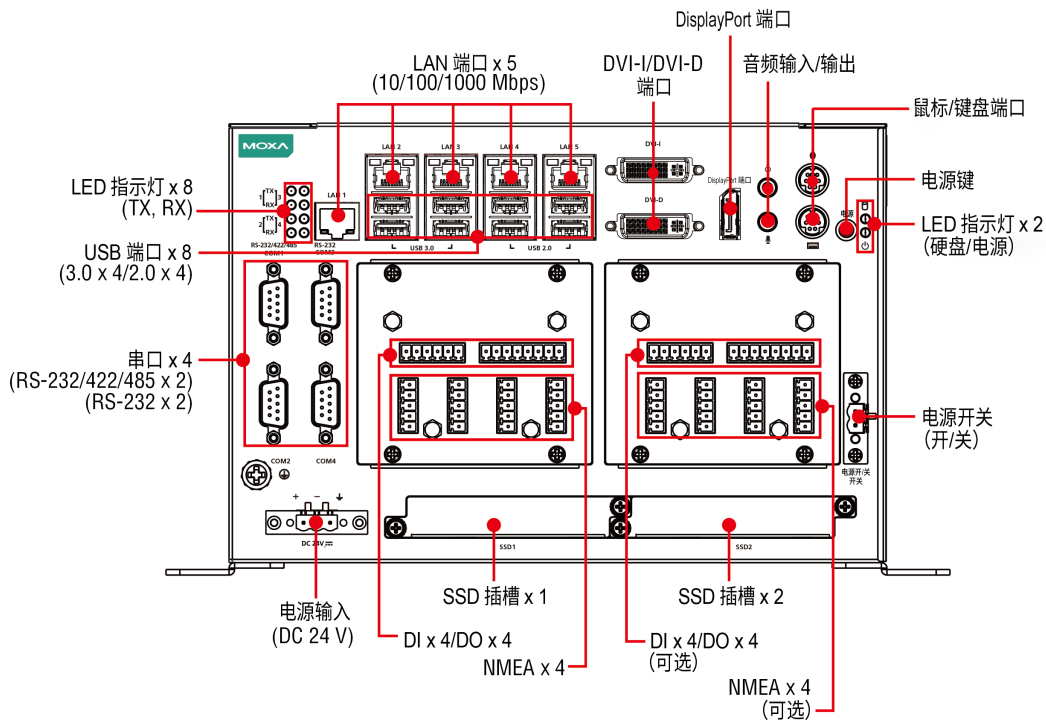


## MC-7410 DC 型号



## MC-7420 AC 型号





## 规格

### 计算机

CPU	Intel® Celeron® 处理器 G3902E ( 2M 缓存, 1.60 GHz ) Intel® Core™ i5-6442EQ 处理器 ( 6M 缓存, 高达 2.70 GHz )
系统芯片组	Intel QM170
图形控制器	Core i5 : Intel® HD Graphics 530 Celeron : Intel® HD Graphics 510
系统内存插槽	SODIMM DDR4 插槽 x 2
支持的 OS	Windows 10 Embedded IoT Ent 2016 LTSP Value EPKEA Linux Debian 9 注意 : 由 CTOS 提供的 OS
存储卡槽	2.5 英寸 HDD/SSD 插槽 x 2

### 计算机接口

以太网端口	自适应 10/100/1000 Mbps 端口 ( RJ45 接头 ) x 5
串口	RS-232 端口 x 2 ( DB9 公头 ) RS-232/422/485 端口 x 2, 软件可选 ( DB9 公头 )
USB 2.0	USB 2.0 接口 x 5, type-A 接头
USB 3.0	USB 3.0 接口 x 4, type A 接头
音频输入/输出	线路输入 x 1, 线路输出 x 1, 3.5 mm 插口
数字输入	DI x 4 仅适用于 MC-7420 系列
数字输出	DO x 4 仅适用于 MC-7420 系列
NMEA 端口	NMEA 0183 端口 x 4 ( 接线端子 ) 仅适用于 MC-7420 系列

视频输出	DVI-D x 1 , 29-pin DVI-D 接头 ( 母头 ) DVI-I x 1 , 29-pin DVI-I 接头 ( 母头 ) DisplayPort 端口 x 1
PS/2	键盘 PS/2 x 1 + 鼠标 PS/2 x 1

### 继电器

接头	螺丝紧固 Euroblock 端子
触点额定电流	纯电阻性负载 : 2 A @ 30 VDC
触点阻抗	50 mΩ ( 最大 )
初始绝缘电阻	1000 MΩ ( 最小 ) @ 500 VDC
机械寿命	100,000,000 次操作
最小允许负载	20 A @ 30 VDC

### LED 指示灯

系统	电源 x 1 存储 x 1
LAN	每个端口 2 个 (10/100/1000 Mbps)
串口	每个端口 2 个 ( Tx , Rx )

### 串口界面

波特率	50 bps 至 115.2 kbps
接头	DB9 公头
数据位	5、6、7、8
流量控制	用于 RS-485 的 ADDC® ( 数据流向自动控制 ) , RTS/CTS , XON/XOFF
隔离保护	N/A
校验位	无、偶、奇、Space、Mark
NMEA 接口	NMEA 0183 : RS-422 波特率 : 4800 bps 数据位 : 8 握手 : 无 光隔离保护 : 3 kV 校验位 : 无 停止位 : 1、1.5、2

### 电源参数

电源功耗	100 W
输入电压	100 至 240 VAC , 24 VDC
电源接头	接线端子 ( 直流型号 )

### 可靠性

自动重启触发器	内置 WDT ( 看门狗定时器 )
---------	-------------------

## 机械特性

重量	MC-7410 系列 : 5500 g (12.12 lb) MC-7420 系列 : 6000 g (13.23 lb)
尺寸 (有挂耳)	MC-7410 系列 : 240 x 209 x 125 mm ( 9.45 x 8.23 x 4.92 英寸 ) MC-7420 系列 : 240 x 209 x 160 mm ( 9.45 x 8.23 x 6.3 英寸 )
外壳	金属

## 工作环境

工作温度	-25 至 55°C ( -13 至 131°F )
存储温度 (含包装)	-30 至 60°C ( -22 至 140°F )
相对湿度	5 至 95% ( 非冷凝 )

## 安规认证

海事	IEC 60945
安全	CE , IEC 62368-1 , UL 60950-1
射频	FCC
EMC	EN 55032/24
EMI	CISPR 22 , FCC Part 15B Class A
EMS	IEC 61000-4-2 ESD : 接触 : 6 kV ; 空气 : 8 kV IEC 61000-4-3 RS : 80 MHz 至 1 GHz : 10 V/m IEC 61000-4-4 EFT : 电源 : 2 kV ; 信号 : 1 kV IEC 61000-4-5 Surge : 电源 : 1 kV ; 信号 : 1 kV IEC 61000-4-6 CS : 10 V IEC 61000-4-8 PFMF
绿色产品	RoHS、CRoHS、WEEE

## 保修

保修期限	3 年
详情	请参阅 <a href="http://www.moxa.com.cn/warranty">www.moxa.com.cn/warranty</a>

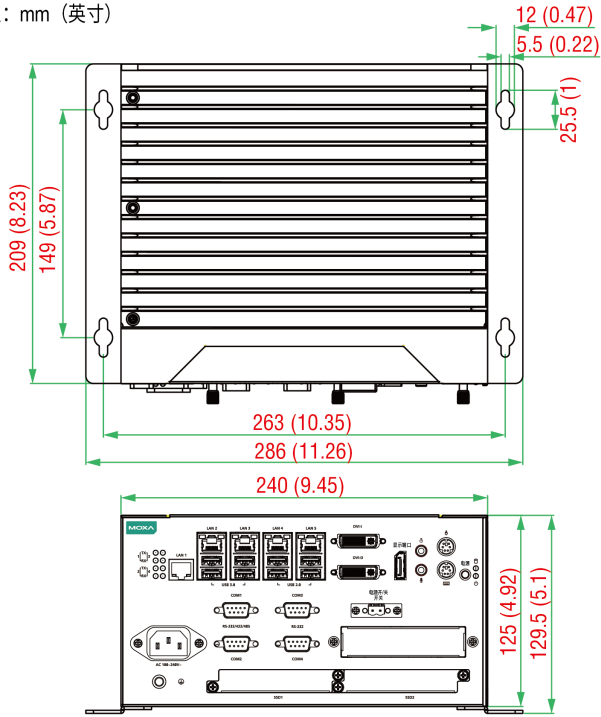
## 包装清单

设备	1 x MC-7400 设备
文件	1 x 保修卡 1 x 快速安装指南
安装套件	1 x 接线端子, 2-pin, 用于电源开/关 1 x 壁挂式套件 1 x 接线端子, 3-pin, 用于直流电源输入 ( 直流型号 ) 1 x 接线端子, 6-pin, 用于数字输入 ( 仅限 MC-7420 型号 ) 4 x 接线端子, 5-pin, 用于 NMEA 0183 ( 仅限 MC-7420 型号 ) 1 x 接线端子, 8-pin, 用于数字输出 ( 仅限 MC-7420 型号 )

# 尺寸

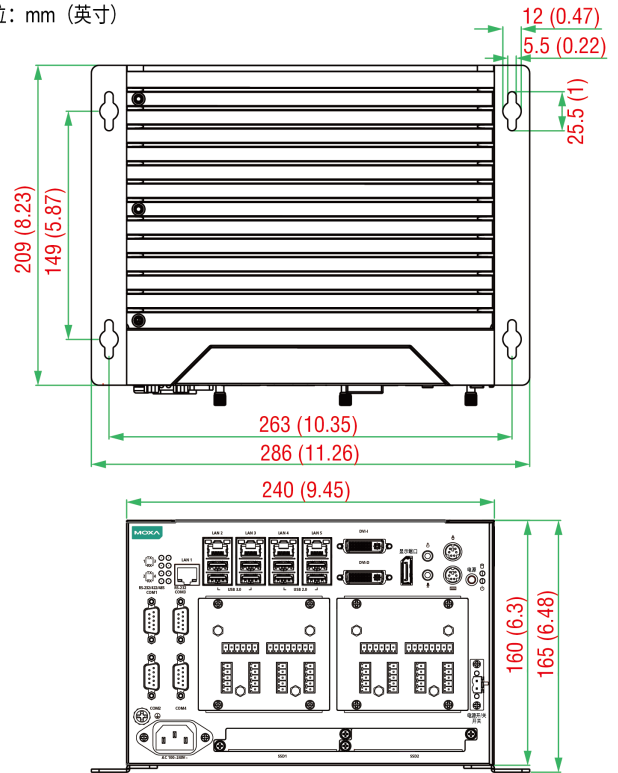
## MC-7410 AC 型号

单位: mm (英寸)



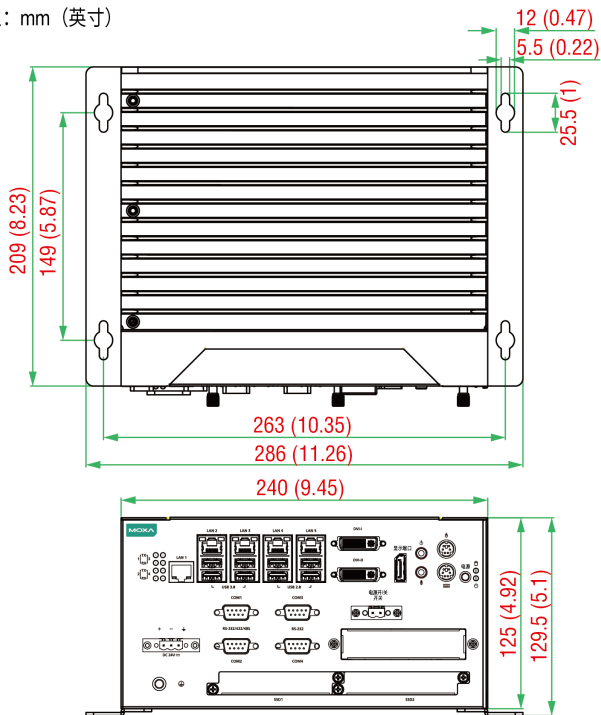
## MC-7420 AC 型号

单位: mm (英寸)



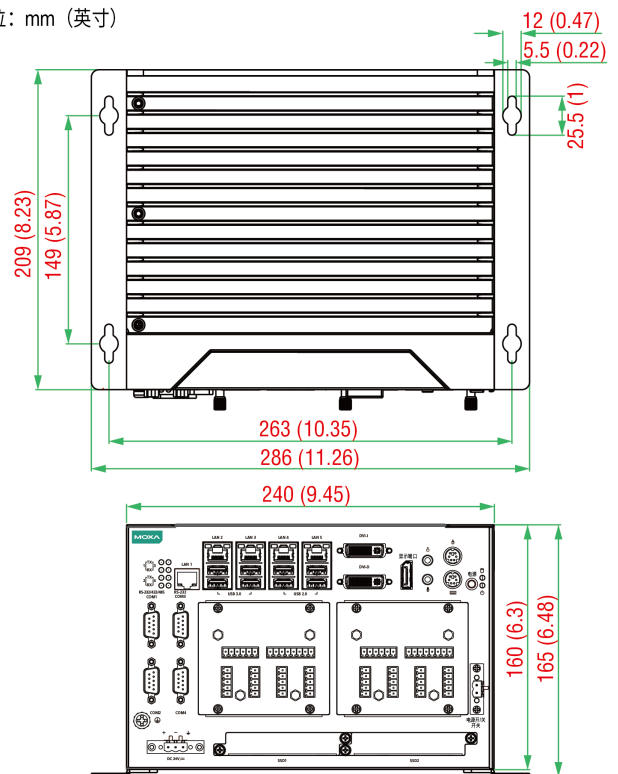
## MC-7410 DC 型号

单位: mm (英寸)



## MC-7420 DC 型号

单位: mm (英寸)



## 订购信息

型号	CPU	RAM	HDD/SSD 托盘	LAN	串口	DI/DO	NMEA 0183	电源输入
MC-7410-C1-AC	Celeron G3902E	DDR4, 2133 MHz, 4 GB	2	5	4	-	-	100 至 240 VAC
MC-7410-C1-DC	Celeron G3902E	DDR4, 2133 MHz, 4 GB	2	5	4	-	-	24 VDC
MC-7410-C5-AC	i5-6442EQ	DDR4, 2133 MHz, 4 GB	2	5	4	-	-	100 至 240 VAC
MC-7410-C5-DC	i5-6442EQ	DDR4, 2133 MHz, 4 GB	2	5	4	-	-	24 VDC
MC-7420-C1-AC	Celeron G3902E	DDR4, 2133 MHz, 4 GB	2	5	4	4 个 DI, 4 个 DO	4	100 至 240 VAC
MC-7420-C1-DC	Celeron G3902E	DDR4, 2133 MHz, 4 GB	2	5	4	4 个 DI, 4 个 DO	4	24 VDC
MC-7420-C5-AC	i5-6442EQ	DDR4, 2133 MHz, 4 GB	2	5	4	4 个 DI, 4 个 DO	4	100 至 240 VAC
MC-7420-C5-DC	i5-6442EQ	DDR4, 2133 MHz, 4 GB	2	5	4	4 个 DI, 4 个 DO	4	24 VDC

## 配件 (单独选购)

### 电源线

PWC-C13AU-3B-183	带澳大利亚 (AU) 插头的电源线, 1.83 m
PWC-C13CN-3B-183	带中国 (CN) 三线插头的电源线, 1.83 m
PWC-C13EU-3B-183	带欧洲 (EU) 插头的电源线, 1.83 m
PWC-C13UK-3B-183	带英国 (UK) 插头的电源线, 1.83 m
PWC-C13US-3B-183	带美国 (US) 插头的电源线, 1.83 m

© Moxa 中国 | 保留所有权利。2020 年 2 月 11 日 更新。

未经 Moxa 中国明确书面许可, 不得以任何方式复制或使用本文档及其任何部分。产品规格如有变更, 恕不另行通知。访问我们的网站可获取最新产品信息。