

# MPC-2150 系列

## 15 英寸工业无风扇平板计算机



### 特点和优势

- 第三代 Intel® 处理器 ( Intel® Core™ i7 3517UE 1.7 GHz 或 Celeron® 1047UE , 1.40 GHz )
- 15 英寸平板计算机
- -40 至 70°C 宽温设计
- 1000 尼特日光下可视 LCD
- 屏幕支持多点触控与戴手套触摸
- 无风扇系统设计
- 通过 DNV GL 和 MR 海事认证
- 支持多种电源输入 ( 直流和交流 )

### 认证



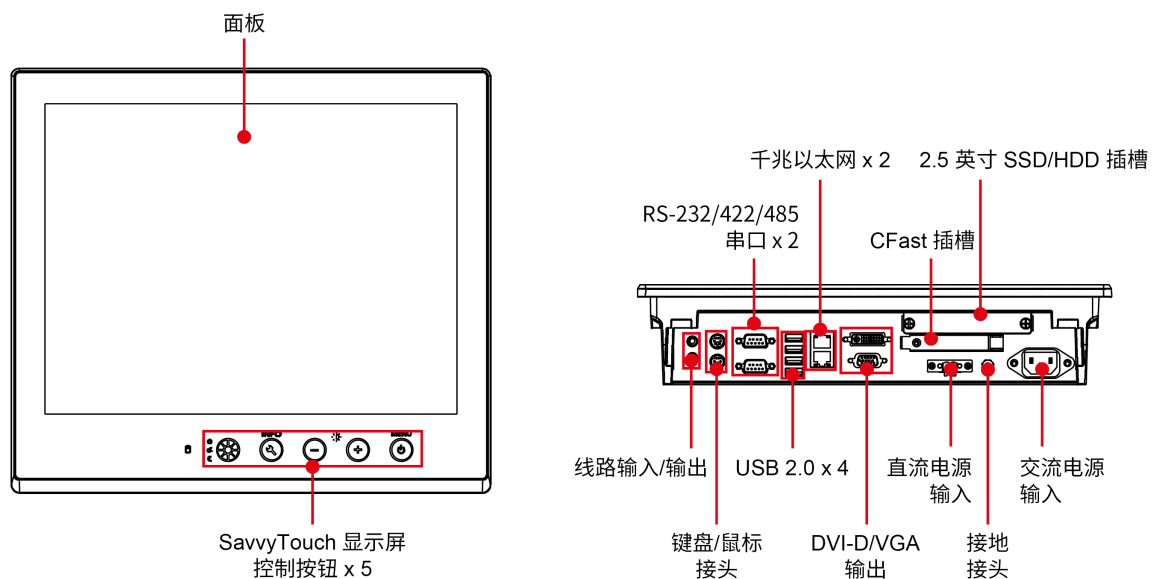
### 介绍

MPC-2150 15 英寸平板计算机搭载第三代 Intel® Core™ 处理器，为工业环境提供了一个可靠耐用的多功能平台。MPC-2150 平板计算机配备 2 个软件可选的 RS-232/422/485 串口和 2 个千兆以太网端口，并提供支持本地网络冗余的多种串口界面和高速 IT 通信。MPC-2150 还配有 DVI-D 和 VGA 视频输出，可供用户扩展屏幕大小并降低系统部署的总成本。

MPC-2150 系列平板计算机经过专业设计，支持 -40 至 70°C 宽温，并配有专为高效散热而设计的无风扇流线型机箱，使其成为油气田和钻井平台等恶劣、高温户外环境中极其可靠的工业平台之一。

MPC-2150 采用 1000 尼特 LCD 面板，并提供日光下可视、多点触控和可戴手套操作的电容屏，为户外应用带来一流的用户体验。

### 外观



## 规格

### 计算机

CPU	MPC-2150X/MPC-2150Z : Intel® Celeron® 处理器 1047UE ( 2M 缓存, 1.40 GHz ) MPC-2157X/MPC-2157Z : Intel® Core™ i7-3555LE 处理器 ( 4M 缓存, 高达 3.20 GHz )
系统芯片组	Mobile Intel® HM65 Express 芯片组
图形控制器	Intel® HD Graphics 520
系统内存预装	4 GB DDR3/DDR3L
系统内存插槽	SODIMM DDR3/DDR3L 插槽 x 1
预装 OS	未预装 OS ( 除 MPC-2150Z-T-W7E 外的所有型号 )
支持的 OS	适用于嵌入式系统的 Windows 7 Pro Windows Embedded Standard 7 (WS7P) 64 位 Windows 10 Pro 64 位 Windows 10 Embedded IoT Ent 2016 LTSB High End EPKEA Windows 10 Embedded IoT Ent 2016 LTSB Value EPKEA
存储卡槽	2.5 英寸 HDD/SSD 插槽 x 1 CFast 插槽 x 1
预装存储	MPC-2150Z-T-W7E : 64 GB 2.5 英寸 SSD 预装

### 计算机接口

以太网端口	自适应 10/100/1000 Mbps 端口 ( RJ45 接头 ) x 2
串口	RS-232/422/485 端口 x 2, 软件可选 ( DB9 公头 )
USB 2.0	USB 2.0 接口 x 4, type A 接头
音频输入/输出	线路输入 x 1, 线路输出 x 1, 3.5 mm 插口
PS/2	键盘 PS/2 x 1, 鼠标 PS/2 x 1
视频输出	DVI-D x 1, 29-pin DVI-D 接头 ( 母头 ) VGA x 1, 15-pin D-sub 接头 ( 母头 )

### LED 指示灯

系统	电源 x 1
LAN	每个端口 2 个 (10/100/1000 Mbps)

### 显示

有效显示区	304.128 (H) x 228.096 (V) mm
长宽比	4:3
对比度	700:1
光强度 ( 亮度 )	1000 cd/m <sup>2</sup>
最大颜色数量	16.7M ( 8-bit/颜色 )
面板尺寸	15 英寸可视图像
面板类型	TN
点距 (RGB)	0.297 (H) x 0.297 (V) mm
像素	1024 x 768

响应时间	20 ms ( 灰阶 )
视角	160°/140°
<b>触摸功能</b>	
触摸类型	MPC-2150Z-T/MPC-2157Z-T : 电容式触摸 (PCAP) MPC-2150X-T/MPC-2157X-T : 无
支持戴手套操作	MPC-2150Z-T/MPC-2157Z-T : 是
触摸支持点	MPC-2150Z-T/MPC-2157Z-T : 4 点
<b>串口界面</b>	
波特率	50 bps 至 115.2 kbps
数据位	5、6、7、8
流量控制	RTS/CTS, XON/XOFF, ADDC® ( 数据流向自动控制, 适用于 RS-485 ), RTS Toggle ( 仅限 RS-232 )
校验位	无、偶、奇、Space、Mark
停止位	1、1.5、2
<b>串口信号</b>	
RS-232	TxD、RxD、RTS、CTS、DTR、DSR、DCD、GND
RS-422	Tx+、Tx-、Rx+、Rx-、GND
RS-485-2w	Data+、Data-、GND
RS-485-4w	Tx+、Tx-、Rx+、Rx-、GND
<b>电源参数</b>	
输入电压	100 至 240 VAC , 9 至 36 VDC
电源功耗	70 W ( 最大 )
<b>机械特性</b>	
外壳	金属
IP 等级	IP66 ( 前面板 ) IP20 ( 后面板 )
尺寸	356 x 315 x 77.2 mm ( 14.02 x 12.40 x 3.04 英寸 )
重量	6,800 g (14.99 lb)
<b>工作环境</b>	
工作温度	-40 至 70°C ( -40 至 158°F )
存储温度 ( 含包装 )	-40 至 70°C ( -40 至 158°F )
相对湿度	5 至 95% ( 非冷凝 )
<b>安规认证</b>	
EMC	EN 55032/24
EMI	CISPR 32 , FCC Part 15B Class A
EMS	IEC 61000-4-2 ESD : 接触 : 4 kV ; 空气 : 8 kV IEC 61000-4-3 RS : 80 MHz 至 1 GHz : 10 V/m IEC 61000-4-4 EFT : 电源 : 1 kV ; 信号 : 0.5 kV

	IEC 61000-4-5 Surge : 电源 : 2 kV ; 信号 : 1 kV IEC 61000-4-6 CS : 10 V IEC 61000-4-8 PFMF
环境测试	IEC 60068-2-1 , DNVGL-CG-0339 IEC 60068-2-2 , DNVGL-CG-0339 IEC 60068-2-2 , IEC 60945 IEC 60068-2-30 , IEC 60945
海事	DNV-GL
机械防护等级	IEC 60529 , IP 等级
安全	EN 60950-1 , IEC 60950-1 , UL 60950-1
冲击	IEC 60068-2-27
振动	IEC 60068-2-6、IEC 60068-2-6、IEC 60945、IEC 60068-2-64、DNVGL-CG-0339

#### 声明

绿色产品	RoHS、CRoHS、WEEE
------	-----------------

#### 保修

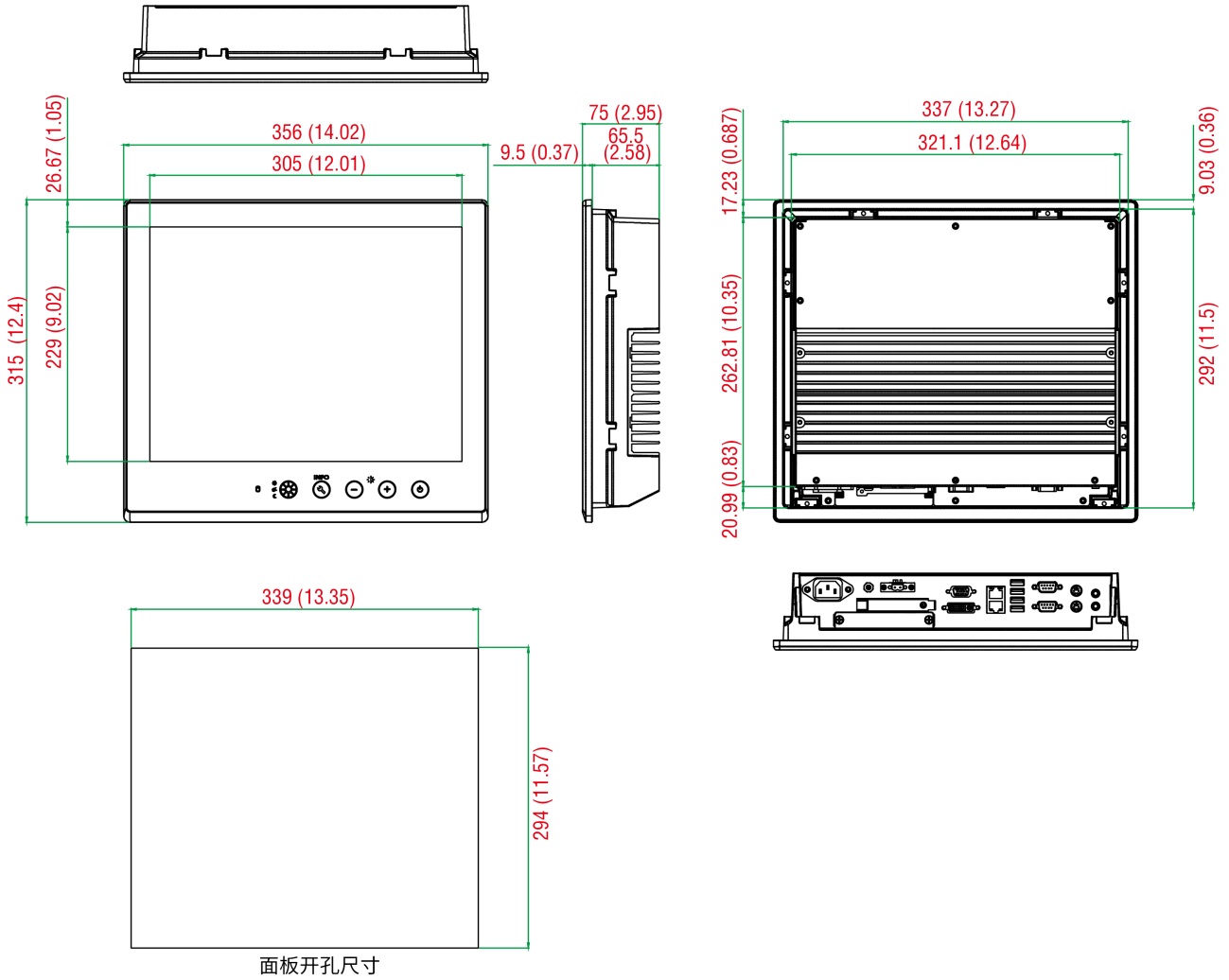
保修期限	LCD : 1 年 系统 : 3 年
详情	请参阅 <a href="http://www.moxa.com.cn/warranty">www.moxa.com.cn/warranty</a>

#### 包装清单

设备	1 x MPC-2150 系列计算机
安装套件	1 x 存储安装套件 1 x 接线端子 , 2-pin 1 x 平板安装套件
文件	1 x 文档和软件 CD 1 x 快速安装指南 1 x 保修卡

# 尺寸

单位: mm (英寸)



面板开孔尺寸

# 订购信息

型号	面板	CPU	RAM	OS 预装	触摸屏	LAN	串口	视频输出	电源输入	IP 等级	工作温度
MPC-2150Z-T-W7E	15 英寸 (4:3) 1,000 尼特	Celeron 1047UE	4 GB	W7E OS 64 GB SSD	电容	2	2	1 x VGA 1 x DVI-D	12/24 VDC 100 至 240 VAC	IP66 (前面板), IP20 (后面板)	-40 至 70°C
MPC-2150Z-T	15 英寸 (4:3) 1,000 尼特	Celeron 1047UE	4 GB	-	电容	2	2	1 x VGA 1 x DVI-D	12/24 VDC 100 至 240 VAC	IP66 (前面板), IP20 (后面板)	-40 至 70°C
MPC-2150X-T	15 英寸 (4:3) 1,000 尼特	Celeron 1047UE	4 GB	-	-	2	2	1 x VGA 1 x DVI-D	12/24 VDC 100 至 240 VAC	IP66 (前面板), IP20 (后面板)	-40 至 70°C
MPC-2157Z-T	15 英寸 (4:3) 1,000 尼特	i7-3517UE	4 GB	-	电容	2	2	1 x VGA 1 x DVI-D	12/24 VDC 100 至 240 VAC	IP66 (前面板), IP20 (后面板)	-40 至 70°C
MPC-2157X-T	15 英寸 (4:3) 1,000 尼特	i7-3517UE	4 GB	-	-	2	2	1 x VGA 1 x DVI-D	12/24 VDC 100 至 240 VAC	IP66 (前面板), IP20 (后面板)	-40 至 70°C

## 配件 ( 单独选购 )

### VESA 安装套件

MPC-MD-2-15-VESAMTK

适用于 15 英寸面板的 VESA 套件 ( 可与 100 x 100 mm 或 75 x 75 mm 的 VESA 底座一起使用 )

© Moxa 中国 | 保留所有权利。2019 年 9 月 3 日 更新。

未经 Moxa 中国明确书面许可，不得以任何方式复制或使用了本文档及其任何部分。产品规格如有变更，恕不另行通知。访问我们的网站可获取最新产品信息。