

# V2403 系列

无风扇、强固型开机即用 x86 工业物联网嵌入式计算机



## 特点和优势

- Intel Core-i 系列处理器，三种性能可选
- 支持 -40 至 70°C (系统和 LTE) 工作温度
- CFAST 双插槽，用于存储 OS 和备份 OS
- 3 个 mini-PCIe 插槽，适用于存储和无线模块，支持 mSATA、Wi-Fi、3G、LTE、GPS 以及蓝牙
- 多种接口：4 个串口，2 个以太网端口，4 个 DI，4 个 DO，USB，HDMI，无线
- 通过 EN 61000-6-2 和 EN 61000-6-4 认证，符合重工业 EMC 标准
- 防振动水平可达 5 Grm，抗冲击水平可达 100 G/11 ms
- 开机即用的 Debian 8、Windows Embedded Standard 7 和 Windows 10 Embedded IoT Enterprise 2016 LTSP 平台
- Moxa Proactive Monitoring 可监测系统硬件状态
- Moxa Smart Recovery 支持系统启动故障恢复 (仅限 W7E)

## 认证



## 介绍

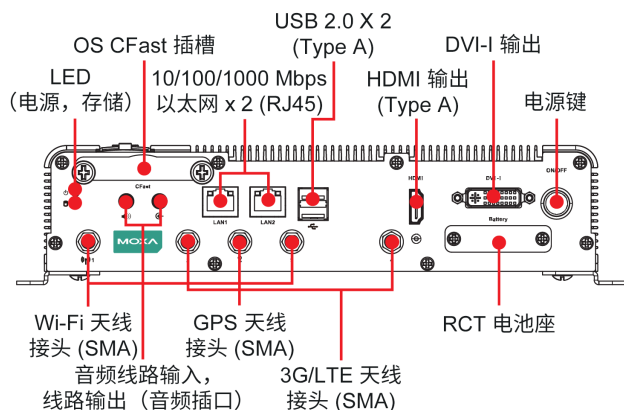
V2403 系列无风扇 x86 嵌入式计算机搭载第三代 Intel® Core-i™ 系列处理器，采用最可靠的 I/O 设计，可实现互联的最大限度，并支持双无线模块，适用于各种通信应用。这款计算机的散热设计可确保在 -40 至 70°C 温度下可靠运行 (已安装专用 Moxa 无线模块)。V2403 系列支持 Moxa Proactive Monitoring，用于设备 I/O 状态监控和警报、系统温度监控和警报，以及系统电源管理。通过密切监视系统状态，可以轻松从故障中恢复系统，为您的应用提供最可靠的平台。

## 应用

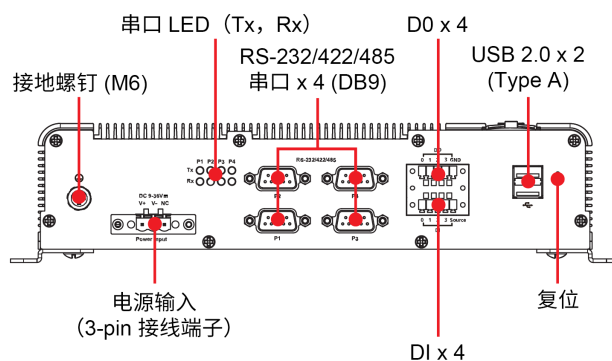
- 远程终端设备 (RTU)
- 数据采集
- M2M 通信 (智能网关)
- 数字看板
- 工厂自动化
- 车载监控器/数据记录仪 (交通)
- 可编程路由器
- 能源利用优化
- 预测性维护
- 资产管理

## 外观

### 前视图



### 后视图



## 规格

### 计算机

CPU	V2403-C2 系列 : Intel® Celeron® 处理器 1047UE ( 2 M 缓存, 1.40 GHz ) V2403-C7 系列 : Intel® Core™ i7-3517UE 处理器 ( 4 M 缓存, 高达 2.80 GHz )
系统芯片组	Mobile Intel® HM65 Express 芯片组
图形控制器	Intel® HD Graphics
系统内存预装	默认 4 GB DDR3
系统内存插槽	SODIMM DDR3/DDR3L 插槽 x 1
支持的 OS	Linux Debian 8 ( Linux 内核 v4.1 ) Windows Embedded Standard 7 (WS7E) 32 位 Windows Embedded Standard 7 (WS7E) 64 位
存储卡槽	2.5 英寸 HDD/SSD 插槽 x 1 CFast 插槽 x 2 mSATA 插槽 x 1

### 计算机接口

以太网端口	自适应 10/100/1000 Mbps 端口 ( RJ45 接头 ) x 2
串口	RS-232/422/485 端口 x 4, 软件可选 ( DB9 公头 )
USB 2.0	USB 2.0 接口 x 4, type A 接头
音频输入/输出	线路输入 x 1, 线路输出 x 1, 3.5 mm 插口
数字输入	DI x 4
数字输出	DO x 4
扩展插槽	mPCIe 插槽 x 2
视频输出	DVI-I x 1, 29-pin DVI-I 接头 ( 母头 ) HDMI x 1, HDMI 接头 (type A)
Wi-Fi 天线接头	RP-SMA x 2
蜂窝天线接头	SMA x 2
SIM 数量	2
SIM 格式	Mini
GPS 天线接头	SMA x 1

### 数字输入

隔离保护	3k VDC
接头	螺丝紧固 Euroblock 端子
干接点	开 : GND 短路 关 : 断路
I/O 模式	DI
传感器类型	干接点 湿接点 ( NPN 或 PNP )
湿接点 (DI ~ COM)	开 : 10 至 30 VDC 关 : 0 至 3 VDC

## 数字输出

接头	螺丝紧固 Euroblock 端子
额定电流	200 mA/通道
I/O 类型	Sink
电压	24 至 40 VDC

## LED 指示灯

系统	电源 x 1 存储 x 1
LAN	每个端口 2 个 (10/100/1000 Mbps)
串口	每个端口 2 个 (Tx, Rx)

## 串口界面

波特率	50 bps 至 921.6 kbps
流量控制	RTS/CTS, XON/XOFF, ADDC® (数据流向自动控制, 适用于 RS-485), RTS Toggle (仅限 RS-232)
隔离保护	N/A
校验位	无、偶、奇、Space、Mark
数据位	5、6、7、8
停止位	1、1.5、2

## 串口信号

RS-232	TxD、RxD、RTS、CTS、DTR、DSR、DCD、GND
RS-422	Tx+, Tx-, Rx+, Rx-, GND
RS-485-2w	Data+, Data-, GND
RS-485-4w	Tx+, Tx-, Rx+, Rx-, GND

## 电源参数

输入电压	9 至 36 VDC
电源接头	接线端子 (直流型号)
功耗 (最大)	3.51 A @ 9 VDC 1.39 A @ 24 VDC 0.93 A @ 36 VDC
电源功耗	34 W (最大)

## 机械特性

外壳	铝
IP 等级	IP30
尺寸 (有挂耳)	275 x 63 x 154 mm (10.83 x 2.47 x 6.06 英寸)
尺寸 (无挂耳)	250 x 57 x 154 mm (9.84 x 2.23 x 6.06 英寸)
重量	2,168 g (4.82 lb)
安装	导轨式安装 (可选)、壁挂式安装 (标准)

## 工作环境

工作温度	-40 至 70°C ( -40 至 158°F )
存储温度 ( 含包装 )	-40 至 85°C ( -40 至 185°F )
相对湿度	5 至 95% ( 非冷凝 )

## 安规认证

EMC	EN 55032/24、EN 61000-6-2/-6-4
EMI	CISPR 32 , FCC Part 15B Class A
EMS	IEC 61000-4-2 ESD : 接触 : 4 kV ; 空气 : 8 kV IEC 61000-4-3 RS : 80 MHz 至 1 GHz : 10 V/m IEC 61000-4-4 EFT : 电源 : 2 kV ; 信号 : 1 kV IEC 61000-4-5 Surge : 电源 : 2 kV ; 信号 : 1 kV IEC 61000-4-6 CS : 1 V IEC 61000-4-8 PFMF
安全	EN 60950-1、UL 508、UL 60950-1
冲击	IEC 60068-2-27
振动	IEC 60068-2-64

## 声明

绿色产品	RoHS、CRoHS、WEEE
------	-----------------

## MTBF

时间	329,398 小时
标准	Telcordia (Bellcore) , GB

## 保修

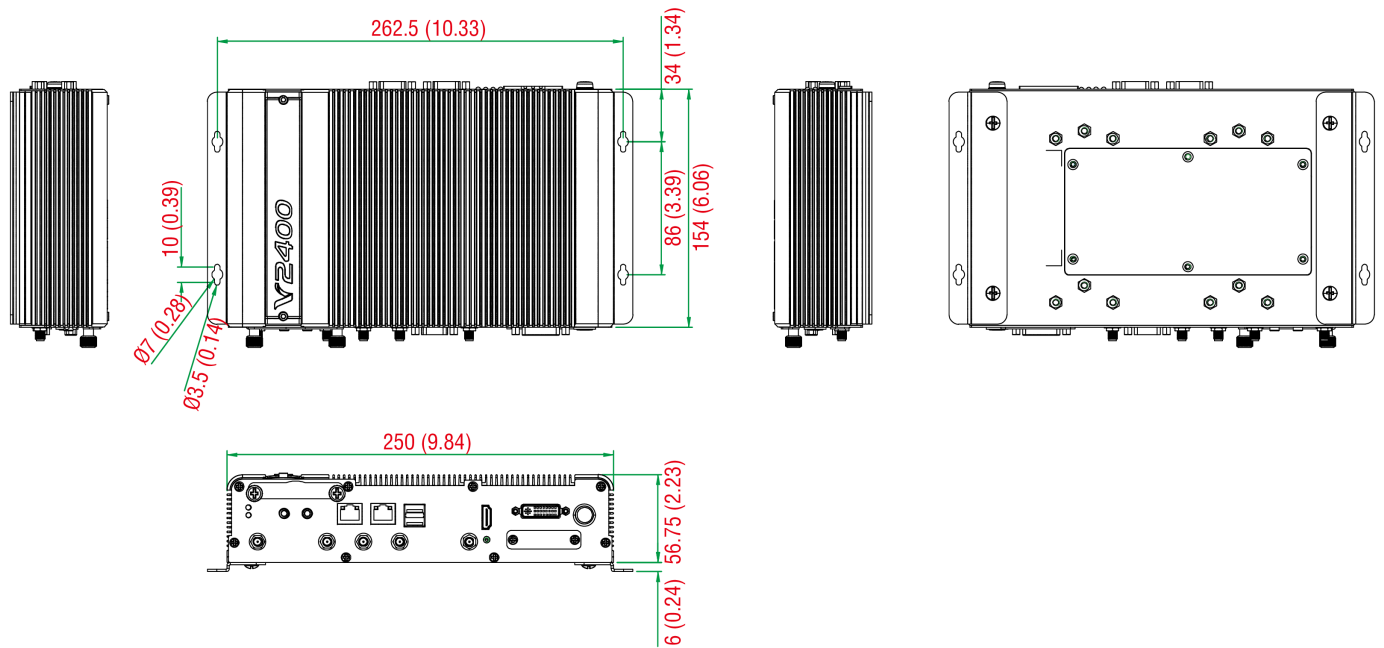
保修期限	3 年
详情	请参阅 <a href="http://www.moxa.com.cn/warranty">www.moxa.com.cn/warranty</a>

## 包装清单

设备	1 x V2403 系列计算机
安装套件	1 x 壁挂式套件
线缆	1 x 接线端子转电源插座转换器
文件	1 x 文档和软件 CD 1 x 快速安装指南 1 x 保修卡

## 尺寸

单位: mm (英寸)



## 订购信息

型号	CPU	内存 (默认)	OS CFast (CTO)	备用 CFast (CTO)	SSD/HDD 存储盘(CTO)	USIM 插槽	天线接头	工作温度
V2403-C2-T	Celeron 1047UE	4 GB	1 (可选)	1 (可选)	1 (可选)	-	-	-40 至 70°C
V2403-C2-W-T	Celeron 1047UE	4 GB	1 (可选)	1 (可选)	1 (可选)	-	-	-40 至 70°C
V2403-C3-T	i3-3217UE	4 GB	1 (可选)	1 (可选)	1 (可选)	-	-	-40 至 70°C
V2403-C3-W-T	i3-3217UE	4 GB	1 (可选)	1 (可选)	1 (可选)	2	5	-40 至 70°C
V2403-C7-T	i7-3517UE	4 GB	1 (可选)	1 (可选)	1 (可选)	2	5	-40 至 70°C
V2403-C7-W-T	i7-3517UE	4 GB	1 (可选)	1 (可选)	1 (可选)	2	5	-40 至 70°C
V2403-C2-T-LX	Celeron 1047UE	4 GB	8 GB	1 (可选)	1 (可选)	-	-	-40 至 70°C
V2403-C2-T-W7E	Celeron 1047UE	4 GB	8 GB	1 (可选)	1 (可选)	-	-	-40 至 70°C
V2403-C2-T-W7E1	Celeron 1047UE	8 GB	32 GB	1 (可选)	64 GB MLC	-	-	-40 至 70°C

## 配件 (单独选购)

### 电池套件

RTC 电池套件

带内置接头的锂电池

### 电源适配器

PWR-24270-DT-S1

电源适配器, 输入电压 90 至 264 VAC, 输出电压 24 V, 带 2.5 A 直流负载

## 电源线

PWC-C7AU-2B-183	带澳大利亚 (AU) 插头的电源线, 2.5A/250V, 1.83 m
PWC-C7CN-2B-183	带中国 (CN) 双线插头的电源线, 1.83 m
PWC-C7EU-2B-183	带欧洲 (EU) 插头的电源线, 2.5A/250V, 1.83 m
PWC-C7UK-2B-183	带英国 (UK) 插头的电源线, 2.5A/250V, 1.83 m
PWC-C7US-2B-183	带美国 (US) 插头的电源线, 10A/125V, 1.83 m

## 导轨式安装套件

DK-DC50131-01	导轨式安装套件, 6 个螺钉
---------------	----------------

## 壁挂式套件

V2400 隔离壁挂式套件	带隔离保护的壁挂式套件, 2 个壁挂式支架, 4 个螺钉
---------------	------------------------------

## 配置存储套件

FK-75125-02	存储支架, 4 个大号银色螺钉, 4 个软垫圈, 4 个小号银铜螺钉, 1 根 SATA 电源线, 4 个金色垫片 (仅适用于 V2406 和 V2426)
-------------	--

## 天线

ANT-GPS-OSM-05-3M BK	有源 GPS 天线, 26 dBi, 1572 MHz, L1 频段 GPS 天线
ANT-LTEUS-ASM-01	GSM/GPRS/EDGE/UMTS/HSPA/LTE, 全向橡皮天线, 1 dBi
ANT-WDB-ARM-02	2.4/5 GHz, 全向橡皮天线, 2 dBi, RP-SMA (公头)
ANT-WCDMA-ASM-1.5	GSM/GPRS/EDGE/UMTS/HSPA, 全向橡皮天线, 1.5 dBi
ANT-LTE-ASM-02	GPRS/EDGE/UMTS/HSPA/LTE, 全向橡皮天线, 2 dBi

## Wi-Fi 无线模块

V2403 Wi-Fi mini 卡	SparkLAN WPEA-252NI Wi-Fi mini 卡, 4 个黑色螺钉
--------------------	---

© Moxa 中国 | 保留所有权利。2019 年 6 月 12 日 更新。

未经 Moxa 中国明确书面许可, 不得以任何方式复制或使本文档及其任何部分。产品规格如有变更, 恕不另行通知。访问我们的网站可获取最新产品信息。