

ioThinx 4530 系列

高级模块化控制器，内置串口



特点和优势

- -40 至 75°C 宽温型号可选
- 支持 TPM v2.0 (可选)
- 无需工具即可完成安装和拆卸
- Moxa 工业 Linux，提供安全启动功能
- 支持多达 64 个 I/O 模块
- 内置 Azure/AWS/阿里云库
- 内置 OPC UA 服务器库

认证

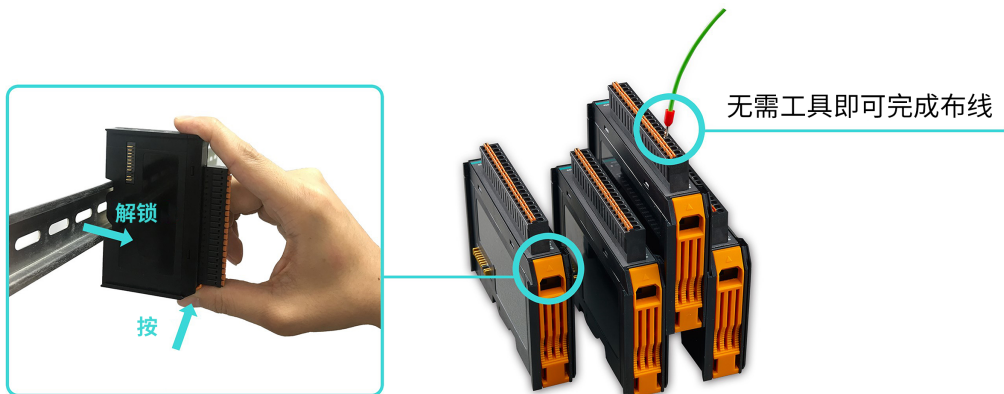


介绍

ioThinx 4530 系列是一款高级模块化控制器，具有独特的硬件设计，是各种工业数据采集应用的理想解决方案。ioThinx 4530 系列采用独特的机械设计，缩短了安装和拆卸所需的时间，从而简化了部署和维护操作。此外，ioThinx 4530 系列还支持 Moxa 工业 Linux 和内置 Azure/AWS/阿里云 SDK，因此用户可以轻松将现场数据保存到不同的云帐户中。

无需工具即可完成安装和拆卸

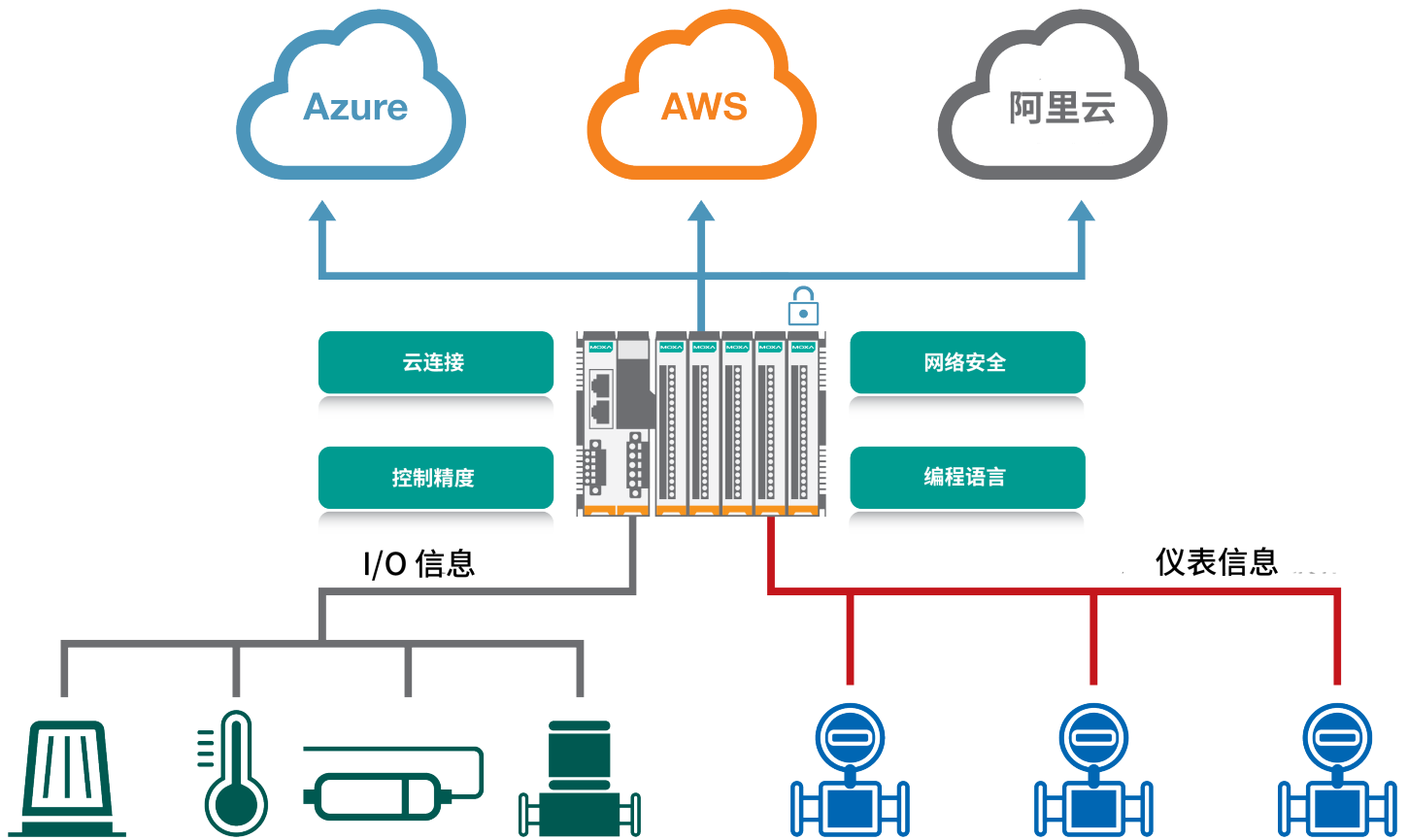
ioThinx 4500 系列采用独特的机械设计，缩短了安装和拆卸所需的时间。无需使用螺丝刀和其他工具，即可完成硬件安装的所有步骤，包括在导轨上安装设备，以及为通信和 I/O 信号采集接线。此外，无需任何工具即可从导轨上拆下 ioThinx。使用锁定和解锁按键，就能够轻松拆除导轨上的所有模块。



轻松移除各模块，一按解锁设计

内置 Azure/AWS/阿里云库

将现场数据保存到云中以提高设备综合效率 (OEE) 或实施预测性维护是 IIoT 或工业 4.0 应用的重要内容。为帮助用户更轻松地连接到云，ioThinx 4530 系列内置了 Azure/AWS/阿里云 SDK，大大节约了工程师开发云连接应用程序的时间。



规格

计算机

CPU	NXP i.MX7D 1 GHz
OS	Linux 内核 4.4 (CIP , PREEMPT_RT) , Debian 9
时钟	带备用电容器的实时时钟
DRAM	512 MB DDR3
MRAM	128 kB
预装存储	8 GB eMMC (为用户预留 6 GB)
存储卡槽	microSD 插槽 x 1 (最高 32 GB)
扩展插槽	最多 64 个

控制逻辑

语言	C/C++ , Python
----	----------------

计算机接口

按钮	复位按钮
----	------

输入/输出接口

旋转开关	0 至 9
------	-------

以太网接口

10/100BaseT(X) 端口 (RJ45 接头)	速率自适应
电磁隔离保护	1.5 kV (内置)

串口界面

Console 端口	RS-232 (TxD、RxD、GND) , 3-pin (115200、n、8、1)
端口数量	1 x RS-232/422 或 2 x RS-485-2w
接头	弹簧式 Euroblock 端子
串口标准	RS-232/422/485 (软件可选)
波特率	1200 bps 至 115.2 kbps
流量控制	RTS/CTS
校验位	无、偶、奇
停止位	1 , 2
数据位	7 , 8

串口信号

RS-232	TxD、RxD、RTS、CTS、GND
RS-422	Tx+、Tx-、Rx+、Rx-、GND
RS-485-2w	Data+、Data-、GND

系统电源参数

电源接头	弹簧式 Euroblock 端子
电源输入数量	1
输入电压	12 至 48 VDC
电源功耗	1940 mA @ 12 VDC
过高电流保护	3 A @ 25°C
过压保护	55 VDC
输出电流	1 A (最大)

现场电源参数

电源接头	弹簧式 Euroblock 端子
电源输入数量	1
输入电压	12/24 VDC
过高电流保护	5 A @ 25°C
过压保护	33 VDC
输出电流	2 A (最大)

机械特性

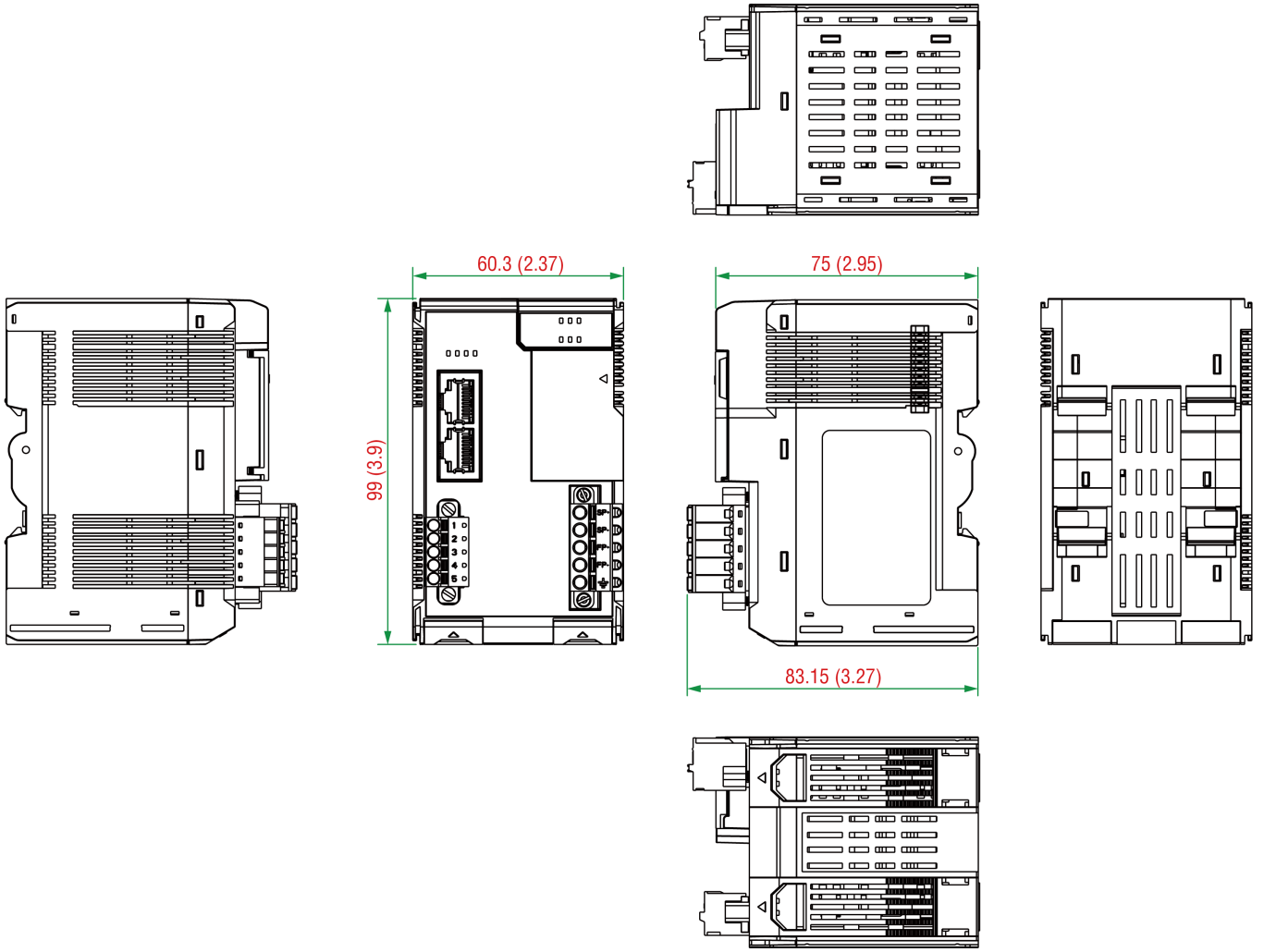
接线	串口线缆, 16 至 28 AWG 电源线缆, 12 至 26 AWG
剥线长度	串口线缆, 9 至 10 mm 电源线缆, 12 至 13 mm
外壳	塑料
尺寸	60.3 x 99 x 75 mm (2.37 x 3.9 x 2.96 英寸)

重量	207.7 g (0.457 lb)
安装	导轨式安装
安规认证	
EMC	EN 55032/24
EMI	CISPR 32 , FCC Part 15B Class A
EMS	IEC 61000-4-2 ESD : 接触 : 4 kV ; 空气 : 8 kV IEC 61000-4-3 RS : 80 MHz 至 1000 MHz : 3 V/m IEC 61000-4-4 EFT : 电源 : 2 kV ; 信号 : 1 kV IEC 61000-4-5 Surge : 电源 : 2 kV ; 信号 : 1 kV IEC 61000-4-6 CS : 10 V IEC 61000-4-8 PFMF
冲击	IEC 60068-2-27
振动	IEC 60068-2-6
MTBF	
标准	Telcordia SR332
时间	856,064 小时
工作环境	
工作温度	ioThinX 4533-LX : -20 至 60°C (-4 至 140°F) ioThinX 4533-LX-T : -40 至 75°C (-40 至 167°F)
存储温度 (含包装)	-40 至 85°C (-40 至 185°F)
相对湿度	5 至 95% (非冷凝)
海拔	最高 4000 m
声明	
绿色产品	RoHS、CRoHS、WEEE
保修	
详情	请参阅 www.moxa.com.cn/warranty
保修期限	5 年
包装清单	
设备	1 x ioThinX 4530 系列控制器
线缆	1 x 4-pin 接头转 DB9 console 端口
安装套件	1 x 接线端子 , 5-pin , 5.00 mm 1 x 接线端子 , 5-pin , 3.81 mm
文件	1 x 保修卡 1 x 快速安装指南

尺寸

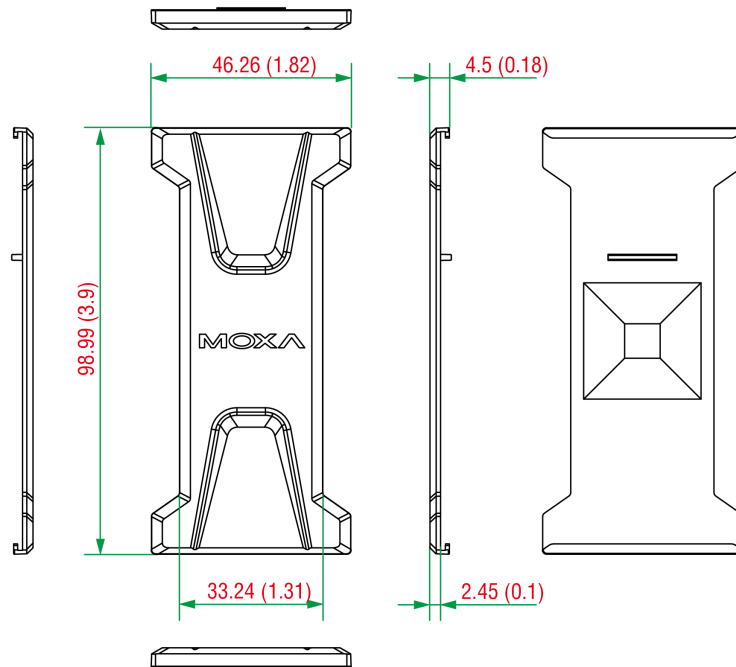
顶/侧/底部面板

单位: mm (英寸)



侧盖

单位: mm (英寸)



订购信息

型号	语言	以太网接口	串口界面	支持的 I/O 模块数量	工作温度
ioThinX 4533-LX	C/C++, Python	2 x RJ45	RS-232/RS-422/RS-485	64	-20 至 60°C
ioThinX 4533-LX-T	C/C++, Python	2 x RJ45	RS-232/RS-422/RS-485	64	-40 至 75°C

配件 (单独选购)

I/O 模块

45MR-1600	ioThinX 4500 系列模块, 16 DI, 24 VDC, PNP, 工作温度 -20 至 60°C
45MR-1600-T	ioThinX 4500 系列模块, 16 DI, 24 VDC, PNP, 工作温度 -40 至 75°C
45MR-1601	ioThinX 4500 系列模块, 16 DI, 24 VDC, NPN, 工作温度 -20 至 60°C
45MR-1601-T	ioThinX 4500 系列模块, 16 DI, 24 VDC, NPN, 工作温度 -40 至 75°C
45MR-2404	ioThinX 4500 系列模块, 4 个继电器, A 型, 工作温度 -20 至 60°C
45MR-2404-T	ioThinX 4500 系列模块, 4 个继电器, A 型, 工作温度 -40 至 75°C
45MR-2600	ioThinX 4500 系列模块, 16 DO, 24 VDC, sink, 工作温度 -20 至 60°C
45MR-2600-T	ioThinX 4500 系列模块, 16 DO, 24 VDC, sink, 工作温度 -40 至 75°C
45MR-2601	ioThinX 4500 系列模块, 16 DO, 24 VDC, source, 工作温度 -20 至 60°C
45MR-2601-T	ioThinX 4500 系列模块, 16 DO, 24 VDC, source, 工作温度 -40 至 75°C
45MR-2606	ioThinX 4500 系列模块, 8 DI, 24 VDC, PNP, 8 DO, 24 VDC, source, 工作温度 -20 至 60°C
45MR-2606-T	ioThinX 4500 系列模块, 8 DI, 24 VDC, PNP, 8 DO, 24 VDC, source, 工作温度 -40 至 75°C
45MR-3800	ioThinX 4500 系列模块, 8 AI, 0 至 20 mA 或 4 至 20 mA, 工作温度 -20 至 60°C
45MR-3800-T	ioThinX 4500 系列模块, 8 AI, 0 至 20 mA 或 4 至 20 mA, 工作温度 -40 至 75°C
45MR-3810	ioThinX 4500 系列模块, 8 AI, -10 至 10 V 或 0 至 10 V, 工作温度 -20 至 60°C
45MR-3810-T	ioThinX 4500 系列模块, 8 AI, -10 至 10 V 或 0 至 10 V, 工作温度 -40 至 75°C
45MR-4420	ioThinX 4500 系列模块, 4 AO, 0 至 10 V 或 0 至 20 mA 或 4 至 20 mA, 工作温度 -20 至 60°C
45MR-4420-T	ioThinX 4500 系列模块, 4 AO, 0 至 10 V 或 0 至 20 mA 或 4 至 20 mA, 工作温度 -40 至 75°C
45MR-6600	ioThinX 4500 系列模块, 6 RTD, 工作温度 -20 至 60°C
45MR-6600-T	ioThinX 4500 系列模块, 6 RTD, 工作温度 -40 至 75°C
45MR-6810	ioThinX 4500 系列模块, 8 TC, 工作温度 -20 至 60°C
45MR-6810-T	ioThinX 4500 系列模块, 8 TC, 工作温度 -40 至 75°C

电源模块

45MR-7210	ioThinX 4500 系列模块, 系统和现场电源输入, 工作温度 -20 至 60°C
45MR-7210-T	ioThinX 4500 系列模块, 系统和现场电源输入, 工作温度 -40 至 75°C
45MR-7820	ioThinX 4500 系列模块, 电位分布器模块, 工作温度 -20 至 60°C
45MR-7820-T	ioThinX 4500 系列模块, 电位分布器模块, 工作温度 -40 至 75°C

© Moxa 中国 | 保留所有权利。2019 年 12 月 3 日 更新。

未经 Moxa 中国明确书面许可, 不得以任何方式复制或使使用本文档及其任何部分。产品规格如有变更, 恕不另行通知。访问我们的网站可获取最新产品信息。