

MC-1200 系列

采用 Intel® Core™ i7 处理器的超紧凑坚固边缘计算机，专为 IIoT、AI 和机器学习应用而设计



特点和优势

- 提供 3 个 Mini-PCIe 插槽，可用于扩展 Wi-Fi、3G、LTE，GPS 和 mSATA
- 第 7 代 Intel® Core™ 处理器 (Kaby Lake U)
- 2 个内置 DDR4 内存插槽；总容量高达 32 GB
- 内置 TPM 2.0 模块
- 多种接口：2 个串口、2 个 Giga LAN、3 个 USB 3.0 (type A) 端口

认证



介绍

MC-1200 系列计算机的构建基于第 7 代 Intel® Celeron® 或者 Intel® Core™ i3、i5 或 i7 处理器，并配备 1 个 HDMI 显示端口、3 个 USB 3.0 端口、2 个千兆 LAN 端口，和 2 个三合一 RS-232/422/485 串口。MC-1200 配备了一个 2.5" HDD/SSD 插槽和一个内置的 TPM 2.0 模块。

采用模块化设计并配备 3 个独立的插槽，提供更灵活的系统集成和扩展，提供了附加价值并提高了便利性。用户可选择添加各种不同的通信模块，其中包括 Wi-Fi、3G、LTE、GPS 和 mSATA 扩展模块。

MC-1200 符合 UL Class 1 Division 2 标准，确保为油气应用提供稳定可靠的系统操作。Class 1 Division 2 (C1D2) 是证明产品适用于有潜在危险环境的专业认证。危险工作场所包括在异常情况下易燃或易爆的气体、某些化学品、空气中的纤维或蒸气可能过量的场所。

MC-1200 经过专门设计，可在极端条件下可靠运行（如持续暴露在较低或较高温度、湿度、高振动、和电涌条件下），因而非常适用于重工业、太阳能电网、水/废水、石油和天然气，以及交通运输应用。

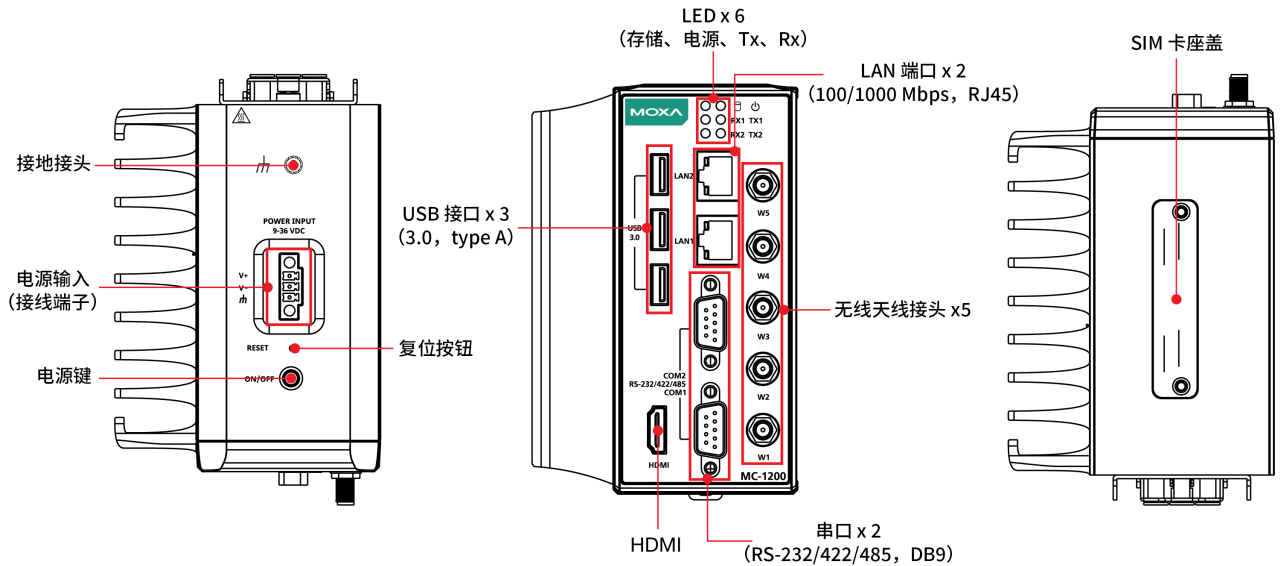
主动监测功能

Moxa Proactive Monitoring 是一个小封装、不占资源空间和简单操作的实用工具，可与一些 Moxa 计算机搭配使用，来检测不同的系统参数。用户只需单击基于 Windows 的用户界面中的参数对应图标，即可查看当下的关键值。用户定义的关键指标 (KPI) 用于监控计算机的关键部件。当这些关键指标超过预设值时，会触发继电器和 SNMP trap 自动发出可视和/或音频警报，操作员通过提前设置的预测性维护任务即可轻松避免宕机。

主动监测工具目前支持以下内容：

- DA-820C 系列
- DA-720 系列
- MC-1200 系列
- MC-7400 系列

外观



规格

计算机

CPU	MC-1220-KL7-T-S : Intel® Core™ i7-7600U 处理器 (4M 缓存, 高达 3.90 GHz) MC-1220-KL5-T-S : Intel® Core™ i5-7300U 处理器 (3M 缓存, 高达 3.50 GHz) MC-1220-KL1-T-S : Intel® Celeron® 处理器 3965U (2M 缓存, 2.20 GHz) MC-1220-KL5-T : Intel® Core™ i5-7300U 处理器 (3M 缓存, 高达 3.50 GHz)
存储卡槽	mSATA 插槽 x 1, SATA 3.0, 内部 mini-PCIe 插槽
系统内存插槽	SODIMM DDR4 插槽 x 2, 高达 32 GB (最大值)
支持的 OS	Linux Debian 9, 64 位, 内核 4.9 (可通过 CTOS 选择) Windows 10 Enterprise LTSC 1809 64 位 (可通过 CTOS 选择)
图形控制器	MC-1220-KL7-T-S : Intel® HD Graphics 620 MC-1220-KL5-T-S : Intel® HD Graphics 620 MC-1220-KL1-T-S : Intel® HD Graphics 610 MC-1220-KL5-T : Intel® HD Graphics 620

计算机接口

视频输入	HDMI x 1, 30 Hz 时高达 3840 x 2160 分辨率
USB 3.0	USB 3.0 接口 x 3, type A 接头
按钮	复位按钮

串口界面

接头	DB9 公头
串口标准	RS-232/422/485 (软件可选)
串口	2 x RS-232/422/485
流量控制	RTS/CTS、XON/XOFF
波特率	50 bps 至 115.2 kbps
ESD 保护	4 kV (接触), 8 kV (空气)

以太网接口

电磁隔离保护	1.5 kV (内置)
10/100/1000BaseT(X) 端口 (RJ45 接头)	2

LED 指示灯

系统	电源 x 1
串口	每个端口 2 个 (Tx , Rx)

串口信号

RS-232	TxD、RxD、RTS、CTS、GND
RS-485-4w	Tx+、Tx-、Rx+、Rx-、GND
RS-422	Tx+、Tx-、Rx+、Rx-、GND
RS-485-2w	Data+、Data-、GND

机械特性

安装	壁挂式安装 (带可选套件) 、导轨式安装
外壳	金属
尺寸	134 x 60.4 x 120 mm (5.28 x 2.38 x 4.72 英寸)
重量	产品净重 : 1.40 kg (0.63 lb)

声明

绿色产品	RoHS、CRoHS、WEEE
------	-----------------

电源参数

电源键	开/关 (后面板) 复位按钮
输入电压	9 至 36 VDC
输入电流	8 A @ 9 VDC, 2 A @ 36 VDC
电源功耗	72 W

工作环境

工作温度	-40 至 70°C (-40 至 158°F)
存储温度	-40 至 75°C (-40 至 167°F)
相对湿度	5 至 95% (非冷凝)
冲击	IEC 60068-2-27

安规认证

安全	UL 60950-1、UL 62368-1、EN 60950-1、EN 62368-1
EMC	EN 55032/35 , CISPR 32 , FCC Part 15B Class A
危险环境	ATEX Zone 2、IECEx Zone 2、Class I Division 2

可靠性

报警工具	内置 RTC (实时时钟) , 带备用锂电池
------	--------------------------

MTBF

时间	510,913 小时
标准	Telcordia (Bellcore) , GB

保修

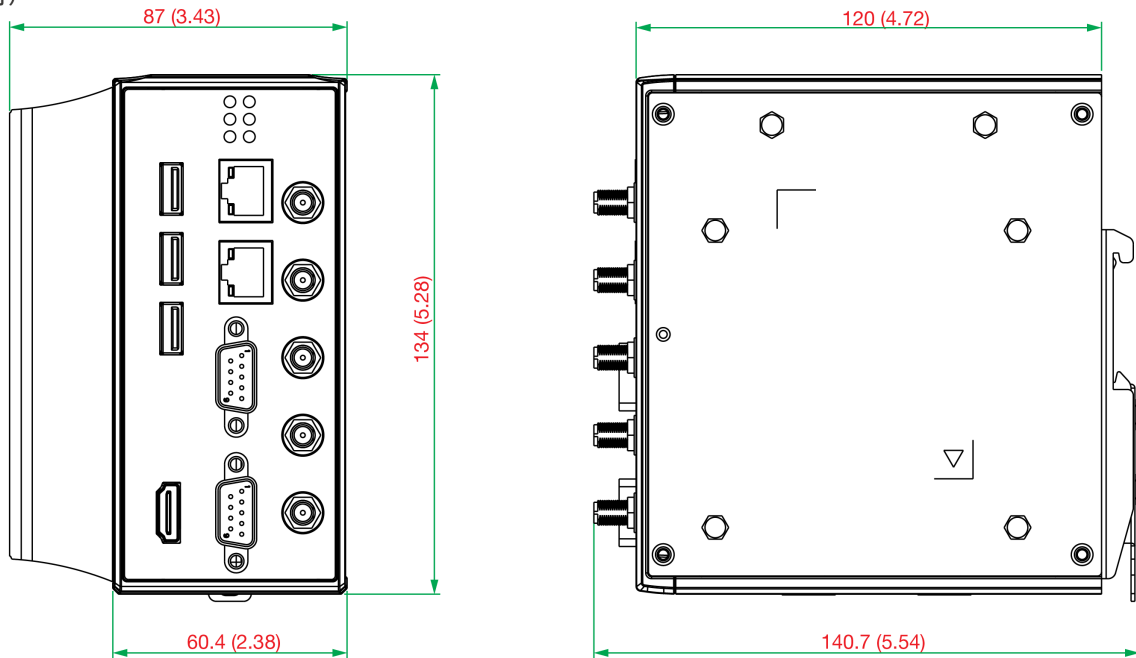
保修期限	3 年
详情	请参阅 www.moxa.com.cn/warranty

包装清单

设备	1 x MC-1200 系列计算机
安装套件	1 x 导轨式套件
文件	1 x 快速安装指南 1 x 保修卡

尺寸

单位: mm (英寸)



订购信息

型号	CPU	内存	TPM 2.0	可选 OS 存储 (mSATA)	LAN/串口	SSD/HDD 插槽	USB 3.0 端口	接口扩展	工作温度
MC-1220-KL7-T-S	Intel® Core™ i7-7600U	8 GB	P	16 GB	2/2	1	3	3 x mPCIe	-40 至 70°C
MC-1220-KL5-T-S	Intel® Core™ i5-7300U	8 GB	P	16 GB	2/2	1	3	3 x mPCIe	-40 至 70°C
MC-1220-KL1-T-S	Intel® Celeron® 3965U	8 GB	P	16 GB	2/2	1	3	3 x mPCIe	-40 至 70°C
MC-1220-KL5-T	Intel® Core™ i5-7300U	8 GB	-	16 GB	2/2	1	3	3 x mPCIe	-40 至 70°C

配件 (单独选购)

电源适配器

PWR-24250-DT-S1	台式电源 (需要电源线) , 24 VDC , 2.5 A , 100 至 240 VAC , 工作温度 0 至 40°C
-----------------	---

Wi-Fi 无线模块

MC-1220-WLAN11-AC	包含 WPEQ-261ACNI(BT) 802.11ac/a/b/g/n Wi-Fi 模块和 mPCIe 模块的 MC-1200 系列的无线包
-------------------	---

LTE 无线模块

MC-1220-LTE Cat4-EU	包含 LE910C4-NF 4G 模块和 mPCIe 模块的 MC-1200 系列的无线包, 适合 EU 地区
---------------------	---

MC-1220-LTE Cat4-US	包含 LE910C4-NF 4G 模块和 mPCIe 模块的 MC-1200 系列的无线包
---------------------	---

MC-1220-LTE Cat4-AP	包含 LE910C4-NF 4G 模块和 mPCIe 模块的 MC-1200 系列的无线包, 适合亚太地区
---------------------	---

© Moxa 中国 | 保留所有权利。2022 年 10 月 4 日 更新。

未经 Moxa 中国明确书面许可, 不得以任何方式复制或使本档及其任何部分。产品规格如有变更, 恕不另行通知。访问我们的网站可获取最新产品信息。