

UC-8410A 系列

ARM 架构无线壁挂式工业计算机，带 8 个串口、3 个 LAN 端口和 4 个 DI/DO



特点和优势

- Freescale LS1021A Cortex-A7 1 GHz 双核处理器
- 1 GB DDR3 SDRAM
- 8 个 RS-232/422/485 串口
- 3 个 10/100/1000 Mbps 以太网端口
- PCIe mini 插槽，支持无线功能
- 2 个 USB 2.0 接口，可连接大容量存储设备
- 壁挂式安装
- 坚固、无风扇设计
- -40 至 75°C 的宽温型号可选
- 开机即用的 Debian 8

认证



介绍

UC-8410A 系列嵌入式计算机支持丰富的通信接口，包括 8 个 RS-232/422/485 串口、3 个以太网端口、1 个用于无线模块的 PCIe mini 插槽、4 个数字输入通道、4 个数字输出通道、1 个 mSATA 插槽和 2 个 USB 2.0 接口。

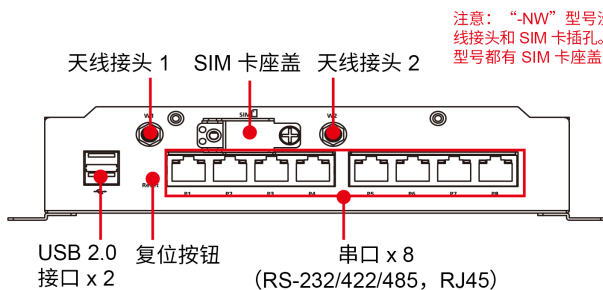
UC-8410A 计算机搭载 Freescale Cortex-A7 双核 1 GHz RISC CPU。这款强大的计算引擎支持多种实用的通信功能，不会过热。内置 8 GB eMMC 卡和 1 GB DDR3 SDRAM 为您提供足够的内存，可运行各种应用软件，此外 mSATA 插槽还可灵活扩展数据存储。

UC-8410A 计算机配备多种通信接口，包括串口、以太网端口、无线通信插槽和数字输入/输出通道，使其成为需要网络和设备通信的工业应用的理想通信平台。

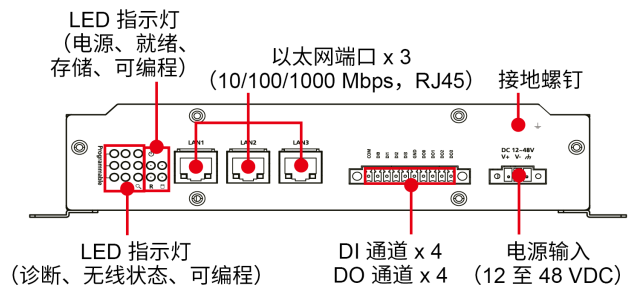
UC-8410A 系列预装 Linux Debian 8 系统，为软件程序开发提供了开放的软件操作系统。此设计使 UC-8410A 计算机成为工业应用中低成本高效益的理想解决方案。除 UC-8410A 标准型号外，还可选择适用于严苛工业环境的 -40 至 75°C 宽温型号。

外观

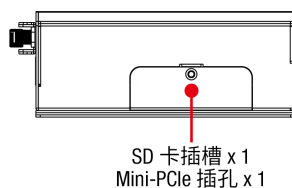
前视图



后视图



左视图



规格

计算机

CPU	Armv7 Cortex-A7 双核 1 GHz
系统内存预装	1 GB DDR3L
预装存储	8 GB eMMC
预装 OS	Linux Debian 8 (内核 4.1)
存储卡槽	SD 插槽 x 1 mSATA 插槽 x 1 , 内部 mini-PCIe 插槽

计算机接口

以太网端口	自适应 10/100/1000 Mbps 端口 (RJ45 接头) x 3
USB 2.0	USB 2.0 接口 x 2 , type A 接头
数字输入	DI x 4
数字输出	DO x 4
扩展插槽	UC-8410A-LX 系列 : 1
蜂窝天线接头	UC-8410A-LX 系列 : 2
SIM 数量	UC-8410A-LX 系列 : 1
SIM 格式	UC-8410A-LX 系列 : Mini
Console 端口	1 x 4-pin 接头转 DB9 console 端口
串口	RS-232/422/485 端口 x 8 , 软件可选 (RJ45)

数字输入

通道间隔离	3000 VDC
接头	螺丝紧固 Euroblock 端子
干接点	开 : GND 短路 关 : 断路
传感器类型	干接点 湿接点 (NPN 或 PNP)
湿接点 (DI ~ COM)	开 : 10 至 30 VDC 关 : 0 至 3 VDC

数字输出

接头	螺丝紧固 Euroblock 端子
额定电流	200 mA/通道
I/O 类型	Sink
电压	漏极开路达 30 VDC

LED 指示灯

系统	电源 x 1 系统就绪 x 1 存储 x 1 可编程 x 10
LAN	每个端口 2 个 (10/100/1000 Mbps)
串口	每个端口 2 个 (Tx, Rx)

串口界面

波特率	50 bps 至 115.2 kbps
流量控制	RTS/CTS, XON/XOFF, ADDC® (数据流向自动控制, 适用于 RS-485), RTS Toggle (仅限 RS-232)
校验位	无、偶、奇、Space、Mark
数据位	5、6、7、8
停止位	1、1.5、2

串口信号

RS-232	TxD、RxD、RTS、CTS、DTR、DSR、DCD、GND
RS-422	Tx+, Tx-, Rx+, Rx-, GND
RS-485-2w	Data+, Data-, GND
RS-485-4w	Tx+, Tx-, Rx+, Rx-, GND

电源参数

输入电压	12 至 48 VDC
电源接头	接线端子 (直流型号)
电源功耗	19 W (最大)

机械特性

外壳	金属
IP 等级	IP30
尺寸	200 x 120 x 48.6 mm (7.87 x 4.72 x 1.91 英寸)
重量	1,000 g (2.21 lb)
安装	壁挂式安装 (标准)

工作环境

工作温度	标准型号: -10 至 60°C (14 至 140°F) 宽温型号: -40 至 75°C (-40 至 167°F)
存储温度 (含包装)	标准型号: -20 至 75°C (-4 至 167°F) 宽温型号: -40 至 85°C (-40 至 185°F)
相对湿度	5 至 95% (非冷凝)

安规认证

EMC	EN 55032/24
EMI	CISPR 32, FCC Part 15B Class A
EMS	IEC 61000-4-2 ESD: 接触: 4 kV; 空气: 8 kV

	IEC 61000-4-3 RS : 80 MHz 至 1 GHz : 3 V/m IEC 61000-4-4 EFT : 电源 : 0.5 kV ; 信号 : 0.5 kV IEC 61000-4-5 Surge : 电源 : 0.5 kV ; 信号 : 1 kV IEC 61000-4-6 CS : 3 V IEC 61000-4-8 PFMF
安全	UL 60950-1
冲击	IEC 60068-2-27
振动	IEC 60068-2-64

声明

绿色产品	RoHS、CRoHS、WEEE
------	-----------------

保修

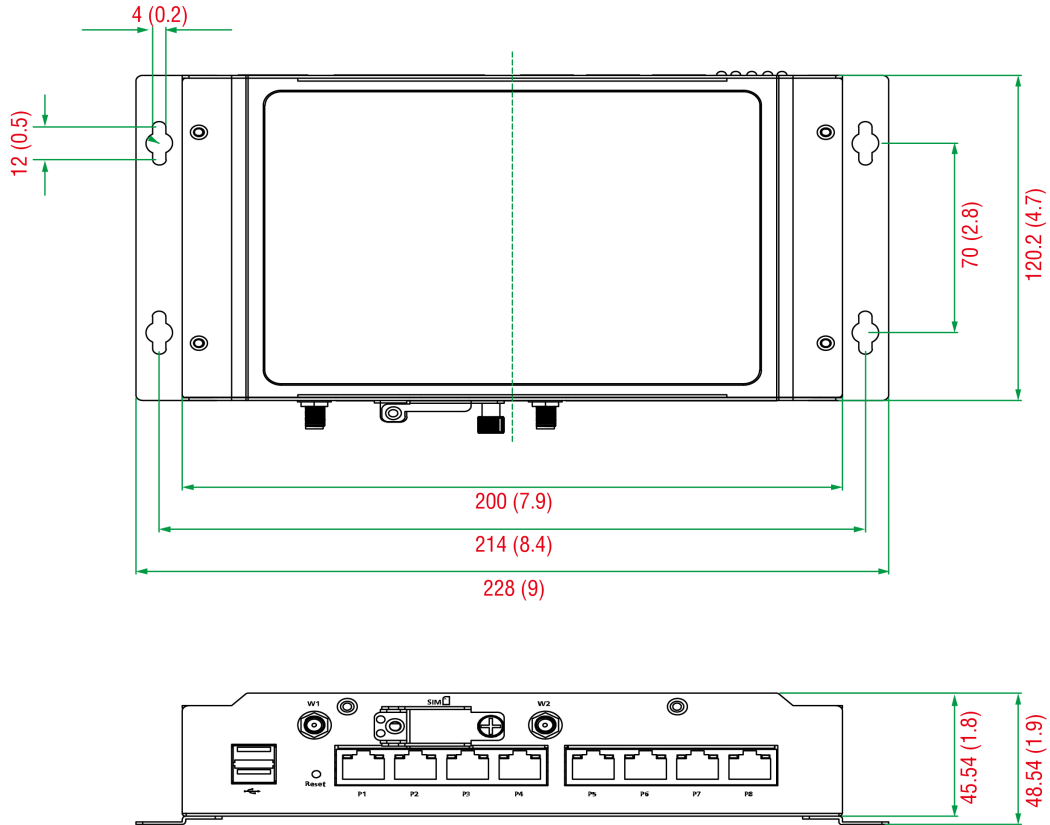
保修期限	5 年
详情	请参阅 www.moxa.com.cn/warranty

包装清单

设备	1 x UC-8410A 系列计算机
安装套件	1 x 接线端子 , 3-pin 1 x 壁挂式套件
线缆	1 x 4-pin 接头转 DB9 console 线缆 1 x 接线端子转电源插座转换器
文件	1 x 文档和软件 1 x 快速安装指南 1 x 保修卡

尺寸

单位：mm (英寸)



订购信息

型号	CPU	OS	RAM	eMMC	mSATA	mPCIe 插槽, 用于无线模块	SIM 插槽	USB	以太网端口	串口	DIO 端口	工作温度
UC-8410A-LX	Armv7 Cortex-A7 双核 1 GHz	Debian 8	1 GB	8 GB	1 个插槽	✓	1	2	3	8	4 x DI, 4 x DO	-10 至 60°C
UC-8410A-T-LX	Armv7 Cortex-A7 双核 1 GHz	Debian 8	1 GB	8 GB	1 个插槽	✓	1	2	3	8	4 x DI, 4 x DO	-40 至 75°C
UC-8410A-NW-LX	Armv7 Cortex-A7 双核 1 GHz	Debian 8	1 GB	8 GB	1 个插槽	-	-	2	3	8	4 x DI, 4 x DO	-10 至 60°C
UC-8410A-NW-T-LX	Armv7 Cortex-A7 双核 1 GHz	Debian 8	1 GB	8 GB	1 个插槽	-	-	2	3	8	4 x DI, 4 x DO	-40 至 75°C

配件 (单独选购)

天线

ANT-WDB-ARM-02 2.4/5 GHz, 全向橡皮天线, 2 dBi, RP-SMA (公头)

线缆

CBL-F9DPF1x4-BK-100 带 4-pin 接头的 Console 线缆, 1 m

电源线

PWC-C7AU-2B-183	带澳大利亚 (AU) 插头的电源线，2.5A/250V，1.83 m
PWC-C7CN-2B-183	带中国 (CN) 双线插头的电源线，1.83 m
PWC-C7EU-2B-183	带欧洲 (EU) 插头的电源线，2.5A/250V，1.83 m
PWC-C7UK-2B-183	带英国 (UK) 插头的电源线，2.5A/250V，1.83 m
PWC-C7US-2B-183	带美国 (US) 插头的电源线，10A/125V，1.83 m

电源适配器

PWR-24270-DT-S1	电源适配器，输入电压 90 至 264 VAC，输出电压 24 V，带 2.5 A 直流负载
-----------------	--

Wi-Fi 无线模块

Wi-Fi-BGN(252NI)	Wi-Fi 模块，2 根带线缆和接头的天线，2 个黑色螺钉，2 个锁紧垫圈，2 个螺母，1 个导热垫
------------------	--

© Moxa 中国 | 保留所有权利。2019 年 9 月 2 日 更新。

未经 Moxa 中国明确书面许可，不得以任何方式复制或使用本文档及其任何部分。产品规格如有变更，恕不另行通知。访问我们的网站可获取最新产品信息。