

OnCell G3150A-LTE 系列

强固型 LTE 串口/以太网转蜂窝调制解调器



特点和优势

- 双 SIM 支持两路蜂窝备份操作
- GuaranLink 确保可靠的蜂窝连接
- 强固的硬件设计
- 支持 IPsec、GRE 和 OpenVPN 协议以确保 VPN 安全连接
- 支持双电源输入和内置 DI/DO 的工业设计
- 电源隔离保护设计，更好地保护设备免受电气干扰

认证



介绍

OnCell G3150A-LTE 是一款可靠安全的 LTE 调制解调器，支持先进的全球 LTE 技术。这款 LTE 蜂窝调制解调器为蜂窝应用提供了更可靠的串口和以太网连接。

为了提高工业可靠性，OnCell G3150A-LTE 配备隔离电源输入，加上高水平 EMS 和宽温支持，可确保 OnCell G3150A-LTE 在任何严苛环境下都具有极高水平的设备稳定性。此外，双 SIM 卡、GuaranLink 和双电源输入的特色，使 OnCell G3150A-LTE 得以实现网络冗余，保证连接不间断。

OnCell G3150A-LTE 配备 1 个三合一串口，支持 LTE 串口蜂窝网络通信。OnCell G3150A-LTE 可收集串口设备数据，并与串口设备交换数据。

高速远程调制解调器提供 VPN 和网络安全

- 支持多频段
- NAT/OpenVPN/GRE/IPsec 功能提供安全、可靠的 VPN 连接
- 基于 IEC 62443 的安全功能

工业隔离保护和冗余设计

- 双电源输入支持电源冗余
- 双 SIM 支持，实现蜂窝连接冗余
- 电源隔离保护提供电源绝缘保护
- 4 层 GuaranLink 确保可靠的蜂窝连接
- -30 至 70°C 宽温工作

规格

蜂窝接口

蜂窝标准	GSM、GPRS、EDGE、UMTS、HSPA、LTE CAT-3
频段选择 (EU)	LTE 频段 1 (2100 MHz) / LTE 频段 3 (1800 MHz) / LTE 频段 7 (2600 MHz) / LTE 频段 8 (900 MHz) / LTE 频段 20 (800 MHz) UMTS/HSPA 2100 MHz / 1900 MHz / 850 MHz / 800 MHz / 900 MHz
频段选择 (US)	LTE 频段 2 (1900 MHz) / LTE 频段 4 (AWS) / LTE 频段 5 (850 MHz) / LTE 频段 13 (700 MHz) / LTE 频段 17 (700 MHz) / LTE 频段 25 (1900 MHz) UMTS/HSPA 2100 MHz / 1900 MHz / AWS / 850 MHz / 900 MHz 通用四频 GSM/GPRS/EDGE 850 MHz / 900 MHz / 1800 MHz / 1900 MHz
LTE 数据传输速率	20 MHz 带宽：100 Mbps DL、50 Mbps UL 10 MHz 带宽：50 Mbps DL、25 Mbps UL
HSPA 数据传输速率	42 Mbps DL、5.76 Mbps UL

EDGE 数据传输速率	237 kbps DL、237 kbps UL
GPRS 数据传输速率	85.6 kbps DL、42.8 kbps UL
SIM 数量	2
蜂窝天线接头	2 个 SMA 母头
以太网接口	
10/100BaseT(X) 端口 (RJ45 接头)	1
GPS 接口	
GPS 天线接头	1 SMA 母头、GPS (1575.42 MHz)、GLONASS (1602 MHz)
输入/输出接口	
报警功能通道	1, 纯电阻性负载 : 1 A @ 24 VDC
数字输入	+13 至 +30 V 表示状态 1 3 至 -30 V 表示状态 0
按钮	复位按钮
以太网软件特性	
管理	ARP、DDNS、DHCP server、SMTP、SNMPv1/v2c/v3、Syslog、Telnet、TCP/IP、UDP、Web Console、串口 Console、Telnet Console、远程 SMS 控制、无线搜索工具、OnCell Central Manager、GuaranLink
安全	HTTPS
路由	NAT、端口转发
安全防护	过滤 : MAC、IP 协议、基于端口的访问 IP 列表
对时服务	SNTP Client
IPsec VPN	
认证	PSK/X.509/RSA
加密	DES、3DES、AES、MD5、SHA-1、DH2、DH5
安全功能	
VPN 并发隧道	最多 5 个 IPsec VPN 隧道
OpenVPN	
加密	Blowfish CBC、DES CBC、DES-EDE3 CBC、AES-128/192/256 CBC
OpenVPN	OpenVPN (client 和 server)、隧道模式 (路由) 及 TAP 模式 (bridge)
串口界面	
端口数量	1
串口标准	RS-232/422/485
数据位	5、6、7、8
停止位	1、1.5、2
校验位	无、偶、奇、Space、Mark
波特率	75 bps 至 921.6 kbps

Console 端口	RS-232 (RJ45)
接头	DB9 公头
串口信号	
RS-232	TxD、RxD、RTS、CTS、DTR、DSR、DCD、GND
RS-422	Tx+、Tx-、Rx+、Rx-、GND
RS-485-2w	Data+、Data-、GND
RS-485-4w	Tx+、Tx-、Rx+、Rx-、GND
机械特性	
外壳	金属
IP 等级	IP30
尺寸	126 x 30 x 107.5 mm (4.96 x 1.18 x 4.23 英寸)
重量	492 g (1.08 lb)
安装	导轨式安装，壁挂式安装 (带可选套件)
工作环境	
工作温度	标准型号：0 至 55°C (32 至 131°F) 宽温型号：-30 至 70°C (-22 至 158°F)
存储温度 (含包装)	-40 至 85°C (-40 至 185°F)
相对湿度	5 至 95% (非冷凝)
安规认证	
安全	UL 60950-1
EMC	EN 61000-6-2/-6-4
EMI	CISPR 22 , FCC Part 15B Class A
EMS	IEC 61000-4-2 ESD：接触：8 kV；空气：15 kV IEC 61000-4-3 RS：80 MHz 至 1 GHz：10 V/m IEC 61000-4-4 EFT：电源：2 kV；信号：1 kV IEC 61000-4-5 Surge：电源：2 kV；信号：1 kV IEC 61000-4-6 CS：10 V；150 kHz 至 80 MHz IEC 61000-4-8：30 A/m
自由落体	IEC 60068-2-32
振动	IEC 60068-2-6
冲击	IEC 60068-2-27
射频	FCC ID N7NMC7355、EN 301 489-1、EN 301 489-7、EN 301 511
电源参数	
电源接头	接线端子
输入电压	冗余双电源输入，12 至 48 VDC
输入电流	0.7 A @ 12 VDC，0.2 A @ 48 VDC
反接保护	支持

MTBF

时间	528,596 小时
标准	Telcordia SR332

保修

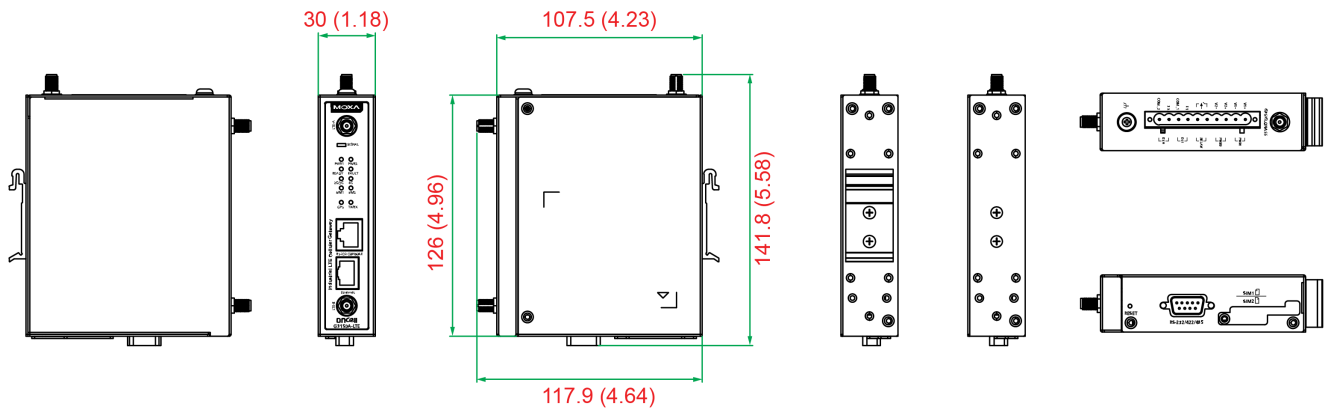
保修期限	5 年
详情	请参阅 www.moxa.com.cn/warranty

包装清单

设备	1 x OnCell G3150A-LTE 系列 LTE 蜂窝调制解调器 ¹
安装套件	1 x 导轨式套件
天线	2 x LTE
文件	1 x 快速安装指南 1 x 保修卡

尺寸

单位：mm (英寸)



左侧视图

主视图

右侧视图

后视图

俯视图和仰视图

订购信息

型号	蜂窝标准	LTE 频段	工作温度
OnCell G3150A-LTE-US	4G LTE	US 频段 (B2/B4/B5/B13/B17/B25)	0 至 55°C
OnCell G3150A-LTE-US-T	4G LTE	US 频段 (B2/B4/B5/B13/B17/B25)	-30 至 70°C
OnCell G3150A-LTE-EU	4G LTE	EU 频段 (B1/B3/B7/B8/B20)	0 至 55°C
OnCell G3150A-LTE-EU-T	4G LTE	EU 频段 (B1/B3/B7/B8/B20)	-30 至 70°C

配件 (单独选购)

天线

ANT-LTEUS-ASM-01	GSM/GPRS/EDGE/UMTS/HSPA/LTE, 全向橡皮天线, 1 dBi
ANT-LTE-ASM-02	GPRS/EDGE/UMTS/HSPA/LTE, 全向橡皮天线, 2 dBi

无线天线线缆

1. 必须由第三方蜂窝服务提供商提供激活的 SIM 卡 (未随附)。

A-CRF-SMSF-R3-100

蜂窝磁性底座 SMA 接头，带 1 米 RF 线缆

壁挂式套件

WK-36-02

壁挂式套件，2 个板，6 个螺钉，36 x 67 x 2 mm

© Moxa 中国 | 保留所有权利。2019 年 6 月 12 日更新。

未经 Moxa 中国明确书面许可，不得以任何方式复制或使本档及其任何部分。产品规格如有变更，恕不另行通知。访问我们的网站可获取最新产品信息。