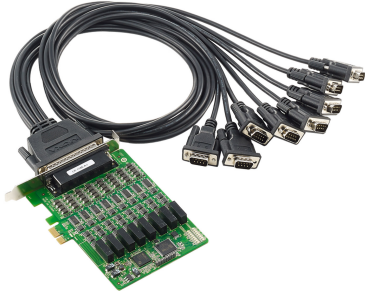


# CP-118E-A-I/138E-A-I 系列

8 端口 3 合 1、RS-422/485 PCI Express 板，具有 4 kV 浪涌保护和 2 kV 电气隔离



## 特点和优势

- 兼容 PCI Express 1.0
- 串口传输速率最高可达 921.6 kbps
- 128-byte FIFO 和芯片集成的 S/W 流量控制
- 适用于 RS-232/422/485 的多种连接线缆和接线盒
- 支持多种操作系统驱动程序，包括 Windows、Linux 和 UNIX
- 内置 LED 指示灯和管理软件，易于维护

## 认证



## 介绍

CP-118E-A-I 和 CP-138E-A-I 是智能 PCI Express 多端口串行板卡，专为 POS 和 ATM 应用而设计，可供工业自动化系统制造商和系统集成商使用。CP-118E-A-I 和 CP-138E-A-I 与所有流行的操作系统兼容，其 8 个串行端口均支持高达 921.6 kbps 的数据速率，并提供完整的调制解调器控制信号，确保与各种串行外围设备兼容。此外，CP-118E-A-I 和 CP-138E-A-I 可与 PCI Express x1 配合使用，允许板卡安装在任何 PCI Express 插槽中。

## 智能 RS-485，易于安装和故障排除

设置 RS-485 网络相对来说是简单的。当打开电源，连接至网络中的设备开始传输和接收数据时，才是挑战的开始。大多数情况下，工程师需要通过在网络的各个重要节点配置上拉/下拉电阻和终端电阻来进一步调整系统。Moxa 的智能 RS-485 技术支持两个基本功能，使其变得简单：(1) 一键安装 (One-Click Installation)，自动分析网络拓扑，并调整终端电阻和上拉/下拉电阻。(2) 一键故障排除 (One-Click Troubleshooting) 提示您如何修正，使故障的网络恢复运行。

## 规格

### 串口界面

通信控制器	兼容 16C550C
总线	PCI Express 1.0
接头	DB78 母头
FIFO	128 bytes
最大板载数	8
端口数量	8
串口标准	CP-118E-A-I 不带电缆：RS-232, RS-422, RS-485 CP-138E-A-I 不带电缆：RS-422 和 RS-485
波特率	50 bps 至 921.6 kbps (支持非标准波特率)
数据位	5、6、7、8
停止位	1、1.5、2
校验位	无 偶 奇

	空间标志
流量控制	CP-118E-A-I 不带电缆 : None, RTS/CTS, XON/XOFF CP-138E-A-I 不带电缆 : 无 , XON/XOFF
隔离保护	2 kV
浪涌	4 kV
<b>串口信号</b>	
RS-232	TxD、RxD、RTS、CTS、DTR、DSR、DCD、GND
RS-422	Tx+、Tx-、Rx+、Rx-、GND
RS-485-4w	Tx+、Tx-、Rx+、Rx-、GND
RS-485-2w	Data+、Data-、GND
<b>DIP 开关配置</b>	
串口界面	CP-118E-A-I 不带电缆 : RS-232/422/485 CP-138E-A-I 不带电缆 : RS-422/485
<b>串口软件特性</b>	
Windows 驱动程序	Windows 95/98/ME/NT/2000、Windows XP/2003/Vista/2008/7/8/8.1/10/11 (x86/x64)、Windows 2008 R2/2012/2012 R2/2016/2019 (x64) /2022、Windows 嵌入式 CE 5.0/6.0、Windows XP 嵌入式
Linux 驱动程序	Linux 内核 5.x Linux 内核 4.x Linux 内核 3.x Linux 内核 2.6.x Linux 内核 2.4.x
UNIX 驱动程序	Solaris 10 UnixWare 7 SCO OpenServer 5 SCO OpenServer 6
基于 Arm® 的平台支持	Linux 内核 5.x / 4.x
<b>电源参数</b>	
输入电流	2,356 mA @ 3.3 VDC
<b>机械特性</b>	
尺寸	107 x 136.9 mm ( 4.21 x 5.39 英寸 )
重量	139.7 g (0.31 lb)
<b>LED 接口</b>	
LED 指示灯	每个端口内置 Tx、Rx LED
<b>环境限值</b>	
工作温度	0 至 55°C ( 32 至 131°F )
存储温度 ( 含包装 )	-20 至 85°C ( -4 至 185°F )
相对湿度	5 至 95% ( 非冷凝 )

## 安规认证

EMC	EN 55032/35
EMI	CISPR 32 , FCC Part 15B Class B
EMS	IEC 61000-4-2 ESD : 接触 : 4 kV ; 空气 : 8 kV IEC 61000-4-3 RS : 80 MHz 至 1 GHz : 3 V/m IEC 61000-4-4 EFT : 电源 : 1 kV ; 信号 : 0.5 kV IEC 61000-4-5 Surge : 电源 : 2 kV ; 信号 : 4 kV IEC 61000-4-6 CS : 150 kHz 至 80 MHz : 3 V/m ; 信号 : 3 V/m IEC 61000-4-8 PFMF

## 声明

绿色产品	RoHS、CRoHS、WEEE
------	-----------------

## MTBF

时间	390,883 小时 221,331 小时
标准	Telcordia (Bellcore) 标准 TR/SR

## 保修

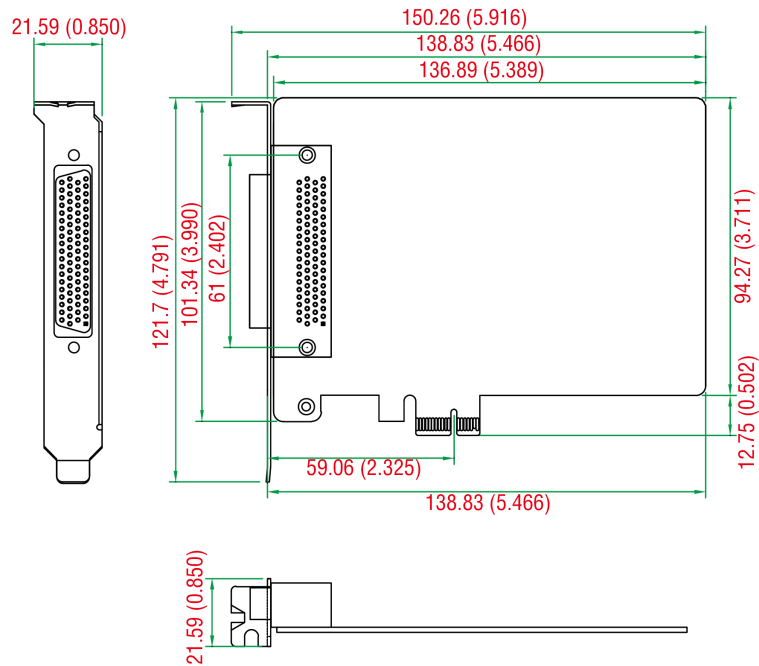
保修期限	5 年
详情	请参阅 <a href="http://www.moxa.com.cn/warranty">www.moxa.com.cn/warranty</a>

## 包装清单

设备	1 x CP-118E-A-I/138E-A-I 系列串口卡
文件	1 x 快速安装指南 1 x 保修卡

## 尺寸

单位: mm (英寸)



## 订购信息

型号	串口标准	串口数量	隔离保护
CP-118E-A-I 不带电缆	RS-232/422/485	8	2 kV
CP-138E-A-I 不带电缆	RS-422/485	8	2 kV

## 配件 (单独选购)

### 线缆

CBL-M78M25x8-100	M78 转 8 x DB25 公头串行电缆, 1 m
CBL-M78M9x8-100	M78 转 8 x DB9 公头串行电缆, 1 m

### 接头

Mini DB9F 转 TB	DB9 母头转接线端子接头
----------------	---------------

© Moxa 中国 | 保留所有权利。2023 年 12 月 25 日 更新。

未经 Moxa 中国明确书面许可, 不得以任何方式复制或使本档及其任何部分。产品规格如有变更, 恕不另行通知。访问我们的网站可获取最新产品信息。