

# RKP-A110 系列

1U 机架式计算机，采用 Elkhart Lake Intel Atom® X 系列处理器基础型号和多接口型号



## 特点和优势

- 1U 机架式计算机，采用无风扇设计
- Intel Atom® X 系列处理器
- 丰富的接口选项，最多支持 12 个 LAN 端口或者 10 个串口
- 适合大多数现场应用的标准外形
- 统一的前面板连接设计，方便访问接口
- 支持 -30 至 60°C 工作温度

## 认证



## 介绍

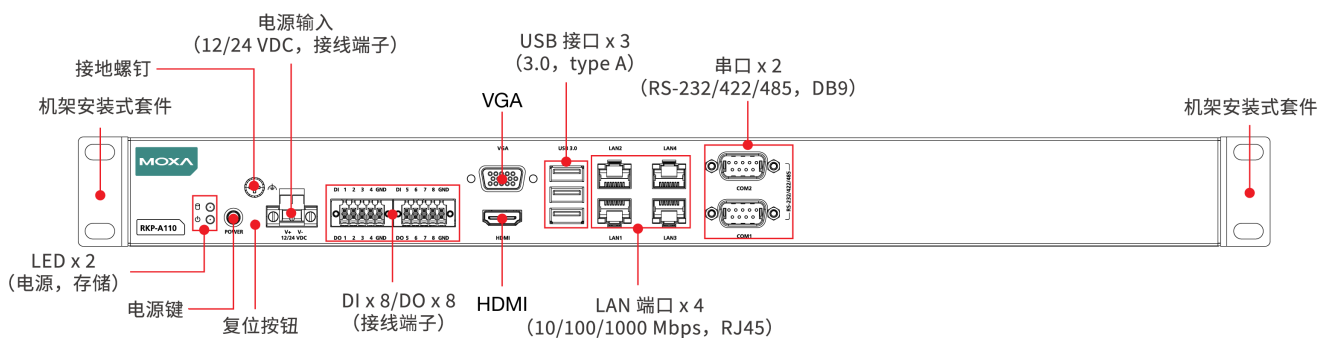
RKP-A110 机架式计算机采用 Intel Atom® X 系列处理器。这些计算机配备了丰富的接口选项，其中包括多达 12 个千兆以太网端口、10 个软件可选的 RS-232/422/485 串口、8 个数字量输入和 8 个数字量输出。通信接口全部位于前面板上，便于工业应用的访问和扩展。两个手动旋转 2.5" SSD 存储驱动器和一个外部可更换的 RTC 电池设计实现了可靠、耐用、多功能且用户友好的计算平台。

RKP-A110 计算机设计为 1U 无风扇机架式计算机，工作温度范围为 -30 至 60°C，内置 TPM 2.0 模块，是极端操作环境下工业应用的安全、可靠的理想计算平台。

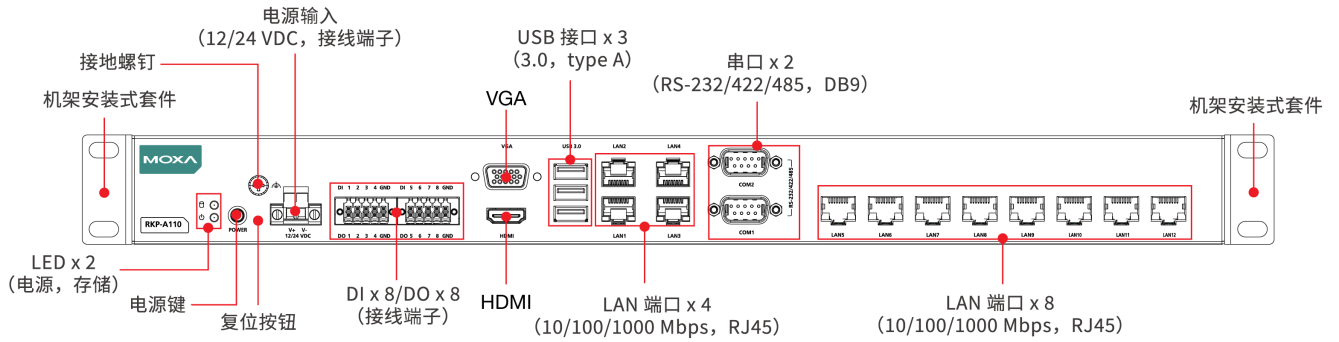
## 外观

### 前视图

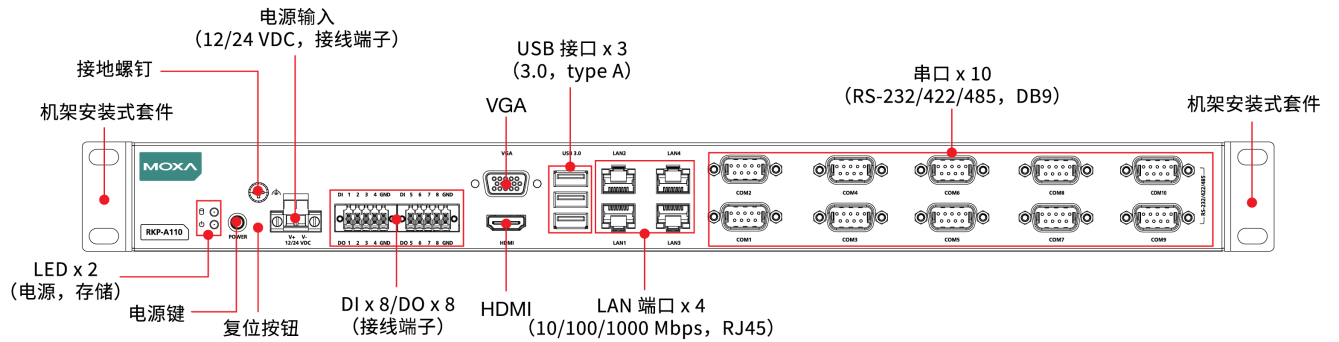
### RKP-A110-E2-T/E4-T/E2-T-Win10/E4-T-Win10 型号



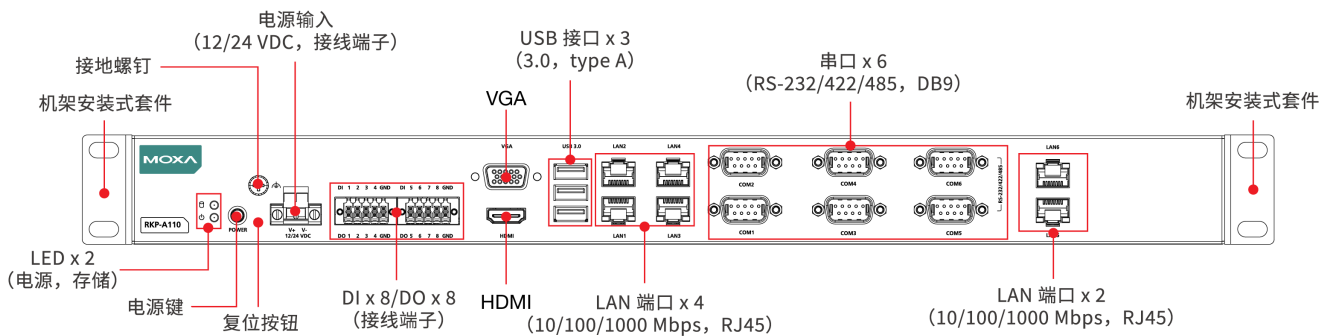
## RKP-A110-E2-8L-T/A110-E4-8L-T 型号



## RKP-A110-E2-8C-T/A110-E4-8C-T 型号



## RKP-A110-E2-2L4C-T/E4-2L4C-T 型号

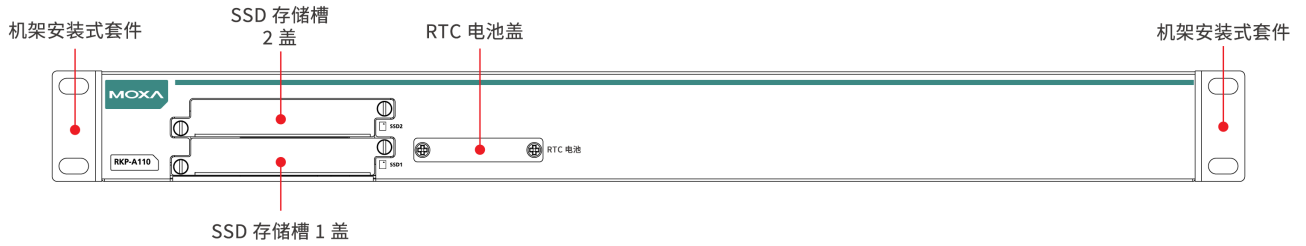


## 后视图

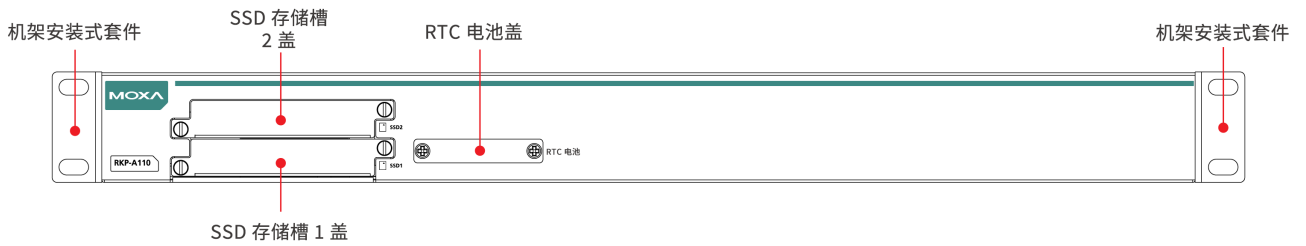
## RKP-A110-E2-T/E4-T/E2-T-Win10/E4-T-Win10 型号



## RKP-A110-E2-8L-T/A110-E4-8L-T 型号



## RKP-A110-E2-8C-T/A110-E4-8C-T 型号



## RKP-A110-E2-2L4C-T/E4-2L4C-T 型号



## 规格

### 计算机

|        |  |
|--------|--|
| CPU    | RKP-A110-E2 型号：<br>Intel Atom® x6211E 处理器 (双核, 1.5M 缓存, 1.30 GHz)<br>RKP-A110-E4 型号：<br>Intel Atom® x6425E 处理器 (四核, 1.5M 缓存, 2.00 GHz) |
| 系统内存插槽 | SODIMM DDR4 插槽 x 1, 高达 32 GB (最大值)   |
| 系统内存预装 | 8 GB DDR4  |
| 存储卡槽   | 2.5 英寸 SSD 插槽 x 2 (SATAIII 接口)   |
| 预装存储   | RKP-A110-E2-T-Win10/E4-T-Win10：<br>64 GB SSD   |

|        |  |
|--------|--|
| 支持的 OS | 支持的 Windows 映像和驱动程序：<br>- Windows 10 IoT Enterprise LTSC 2021 64 位<br>- Windows 11 Professional 64 位<br><br>支持的 Linux 驱动程序：<br>- Debian 11 ( 内核 5.10 )<br>- Ubuntu 22.04 LTS ( 内核 5.15 )<br>- RHEL 9 ( 内核 5.14 ) |
| 图形控制器  | Intel® UHD Graphics  |

## 计算机接口

|         |  |
|---------|--|
| 以太网端口   | RKP-A110-E2-8L-T/E4-8L-T 型号：<br>自适应 10/100/1000 Mbps 端口 ( RJ45 接头 ) x 12<br>RKP-A110-E2-2L4C-T/E4-2L4C-T 型号：<br>自适应 10/100/1000 Mbps 端口 ( RJ45 接头 ) x 6<br>RKP-A110-E2-T/E4-T/E2-8C-T/E4-8C-T/E2-T-Win10/E4-T-Win10 型号：<br>自适应 10/100/1000 Mbps 端口 ( RJ45 接头 ) x 4 |
| 串口      | RKP-A110-E2-8C-T/E4-8C-T 型号：<br>RS-232/422/485 端口 x 10, 软件可选<br>RKP-A110-E2-2L4C-T/4-2L4C-T 型号：<br>RS-232/422/485 端口 x 6, 软件可选<br>RKP-A110-E2-T/E4-T/E2-8L-T/E4-8L-T/E2-T-Win10/E4-T-Win10 型号：<br>RS-232/422/485 端口 x 2, 软件可选                                      |
| USB 3.0 | USB 3.0 接口 x 3, type A 接头  |
| 数字输入    | DI x 8   |
| 数字输出    | DO x 8   |
| TPM     | TPM v2.0   |
| 视频输出    | HDMI 2.0b x 1, ( type A 接头 )<br>VGA x 1, 15-pin D-sub 接头 ( 母头 )  |
| 按钮      | 复位按钮<br>电源键  |

## 以太网接口

|        |               |
|--------|---------------|
| 电磁隔离保护 | 1.5 kV ( 内置 ) |
|--------|---------------|

## 串口界面

|      |                     |
|------|---------------------|
| 波特率  | 50 bps 至 115.2 kbps |
| 接头   | DB9 公头              |
| 数据位  | 5、6、7、8             |
| 校验位  | 无、偶、奇、Space、Mark    |
| 停止位  | 1、1.5、2             |
| 流量控制 | RTS/CTS、XON/XOFF    |

## 串口信号

|           |                                 |
|-----------|---------------------------------|
| RS-232    | TxD、RxD、RTS、CTS、DTR、DSR、DCD、GND |
| RS-422    | Tx+、Tx-、Rx+、Rx-、GND             |
| RS-485-2w | Data+、Data-、GND                 |
| RS-485-4w | Tx+、Tx-、Rx+、Rx-、GND             |

### 数字输入

|       |                            |
|-------|----------------------------|
| 接头    | 弹簧式 Euroblock 端子           |
| 传感器类型 | 干接点                        |
| 干接点   | 逻辑 0 : 靠近 GND<br>逻辑 1 : 打开 |
| 电压    | 0 至 24 VDC                 |

### 数字输出

|        |                  |
|--------|------------------|
| 接头     | 弹簧式 Euroblock 端子 |
| I/O 类型 | Sink             |
| 额定电流   | 20 mA/通道         |
| 电压     | 0 至 24 VDC       |

### LED 指示灯

|     |                             |
|-----|-----------------------------|
| 系统  | 电源 x 1<br>存储 x 1            |
| LAN | 每个端口 2 个 (10/100/1000 Mbps) |

### 电源参数

|      |                   |
|------|-------------------|
| 输入电压 | 12/24 VDC         |
| 电源接头 | 螺丝紧固 Euroblock 端子 |
| 电源功耗 | 50 W              |

### 机械特性

|       |  |
|-------|--|
| 外壳    | 金属   |
| IP 等级 | IP20   |
| 尺寸    | 440 x 230 x 43.6 mm ( 17.32 x 9.06 x 1.72 英寸 )   |
| 重量    | RKP-A110-E2-8C-T/E4-8C-T/E2-2L4C-T/E4-2L4C-T 型号 :<br>3,520 g (7.76 lb)<br>RKP-A110-E2-8L-T/E4-8L-T 型号 :<br>3,510 g (7.74 lb)<br>RKP-A110-E2-T/E4-T/E2-T-Win10/E4-T-Win10 型号 :<br>3,330 g (7.34 lb) |
| 安装    | 机架安装 ( 标准 1U )   |

### 环境限值

|      |                            |
|------|----------------------------|
| 工作温度 | -30 至 60°C ( -22 至 140°F ) |
| 存储温度 | -40 至 75°C ( -40 至 167°F ) |
| 相对湿度 | 5 至 95% ( 非冷凝 )            |

### 安规认证

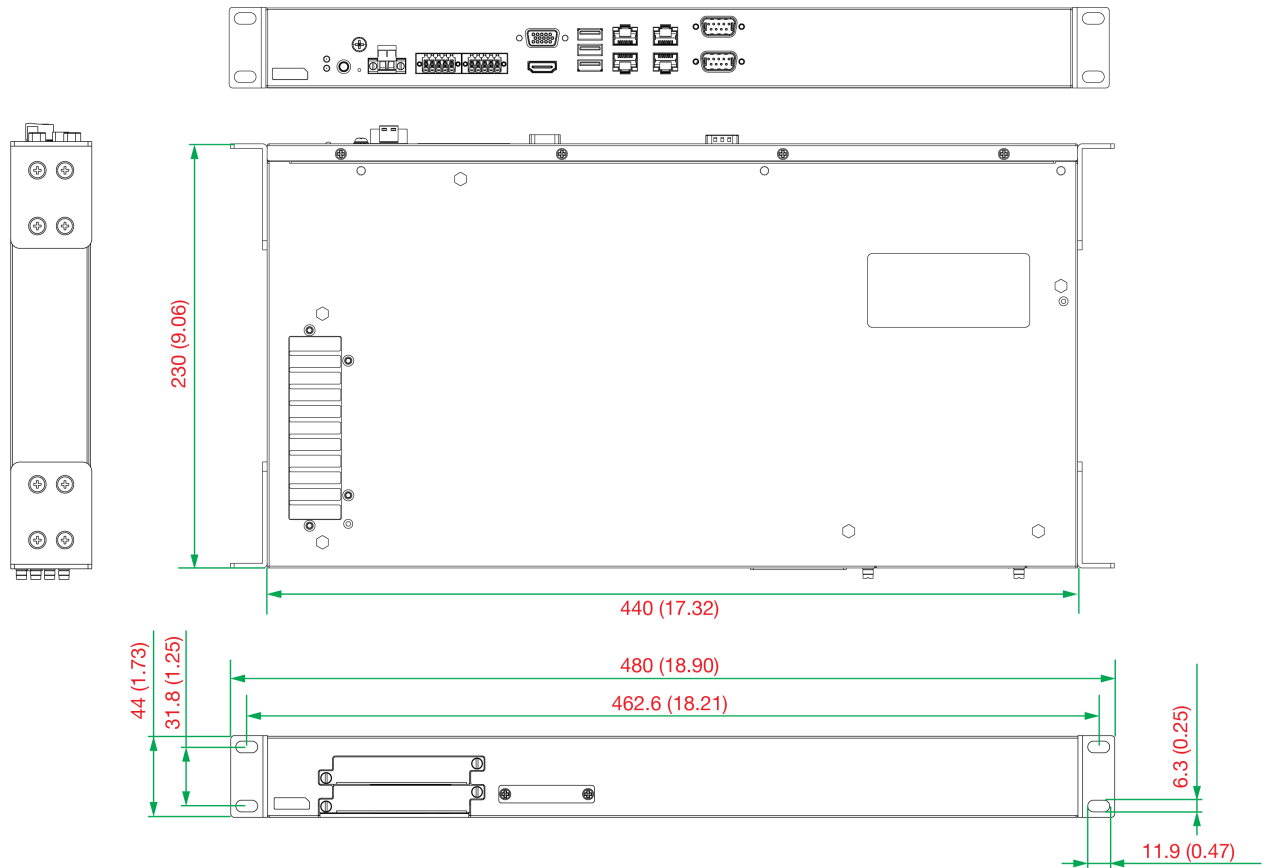
|     |   |
|-----|---|
| EMC | EN 55032/35   |
| EMI | CISPR 32 , FCC Part 15B Class A<br>BSMI   |
| EMS | IEC 61000-4-2 ESD : 接触 : 4 kV ; 空气 : 8 kV<br>IEC 61000-4-3 RS : 80 MHz 至 1 GHz : 3 V/m<br>IEC 61000-4-4 EFT : 电源 : 0.5 kV ; 信号 : 0.5 kV |

|             |  |
|-------------|--|
|             | IEC 61000-4-5 Surge : 电源 : 0.5 kV , 信号 : 1 kV<br>IEC 61000-4-6 CS : 3 V<br>IEC 61000-4-8 PFMF : 1 A/m ( 50 至 60 Hz 时 ) |
| 安全          | UL 62368-1 (CB)<br>BSMI  |
| 冲击          | IEC 60068-2-27   |
| 振动          | IEC 60068-2-64   |
| 包装掉落试验      | ISTA 1A  |
| 包装振动试验      | ISTA 1A  |
| <b>声明</b>   |  |
| 绿色产品        | RoHS、CRoHS、WEEE  |
| <b>可靠性</b>  |  |
| 时钟源         | 内置 RTC ( 实时时钟 ) , 带备用锂电池   |
| 自动重启触发器     | 内置 WDT ( 看门狗定时器 )  |
| <b>MTBF</b> |  |
| 时间          | 465,664 小时   |
| 标准          | Telcordia (Bellcore) , GB  |
| <b>保修</b>   |  |
| 保修期限        | 3 年  |
| 详情          | 请参阅 <a href="http://www.moxa.com.cn/warranty">www.moxa.com.cn/warranty</a>   |
| <b>包装清单</b> |  |
| 设备          | 1 x RKP-A110 系列计算机 , 附带机架挂耳配件  |
| 安装套件        | 1 x 接线端子 , 2-pin , 用于直流电源<br>2 x 接线端子 , 10-pin , 用于 DI/DO  |
| 文件          | 1 x 快速安装指南<br>1 x 保修卡  |

# 尺寸

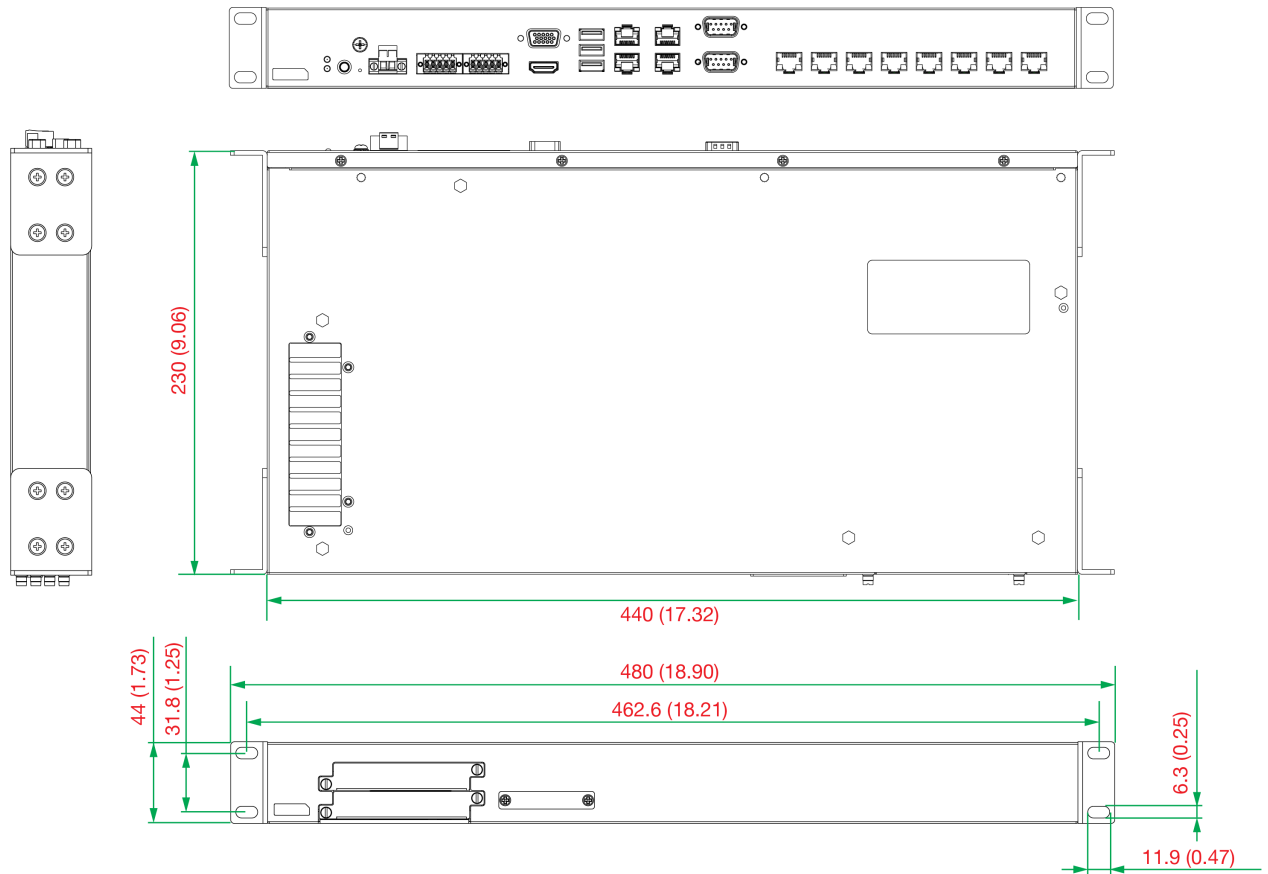
## RKP-A110-E2-T/E4-T/E2-T-Win10/E4-T-Win10 型号

单位: mm (英寸)



# RKP-A110-E2-8L-T/A110-E4-8L-T 型号

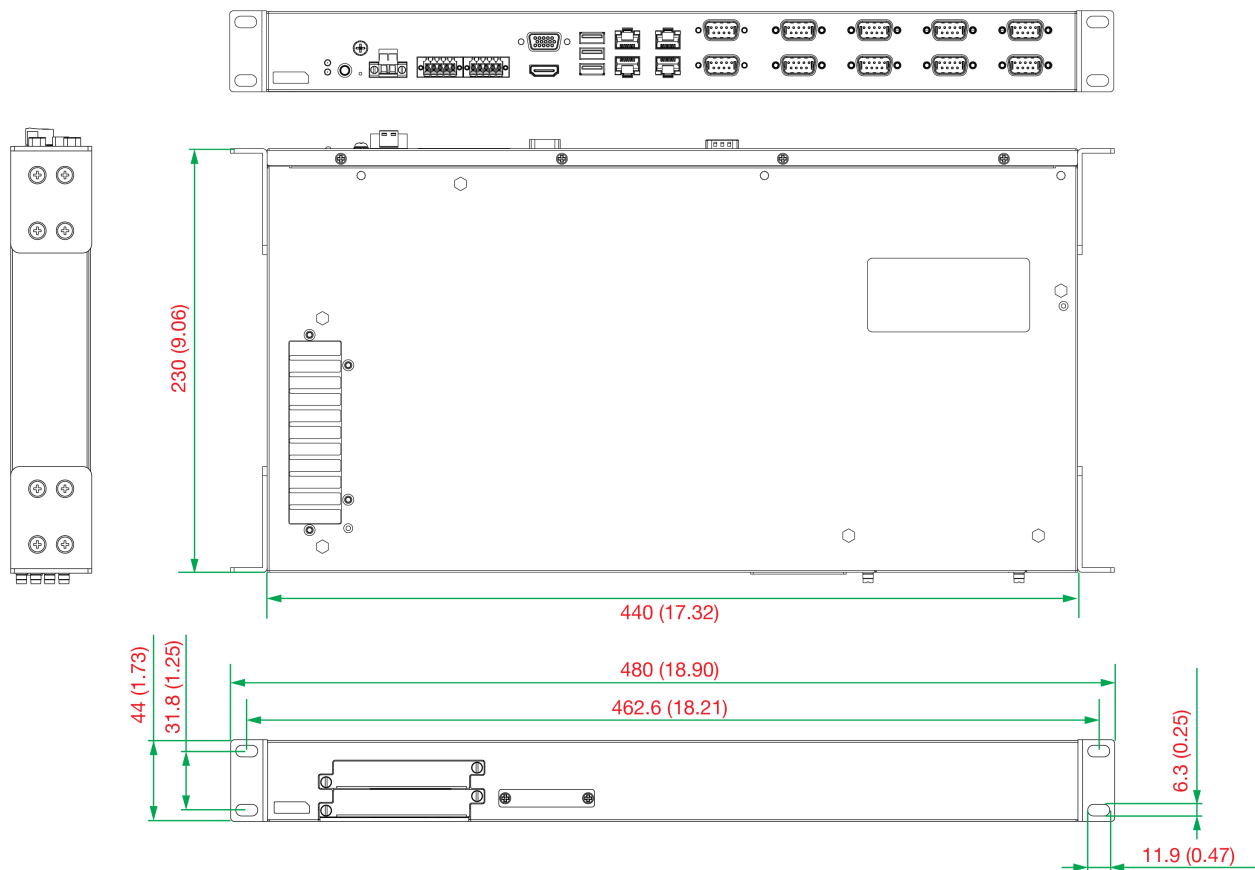
单位: mm (英寸)





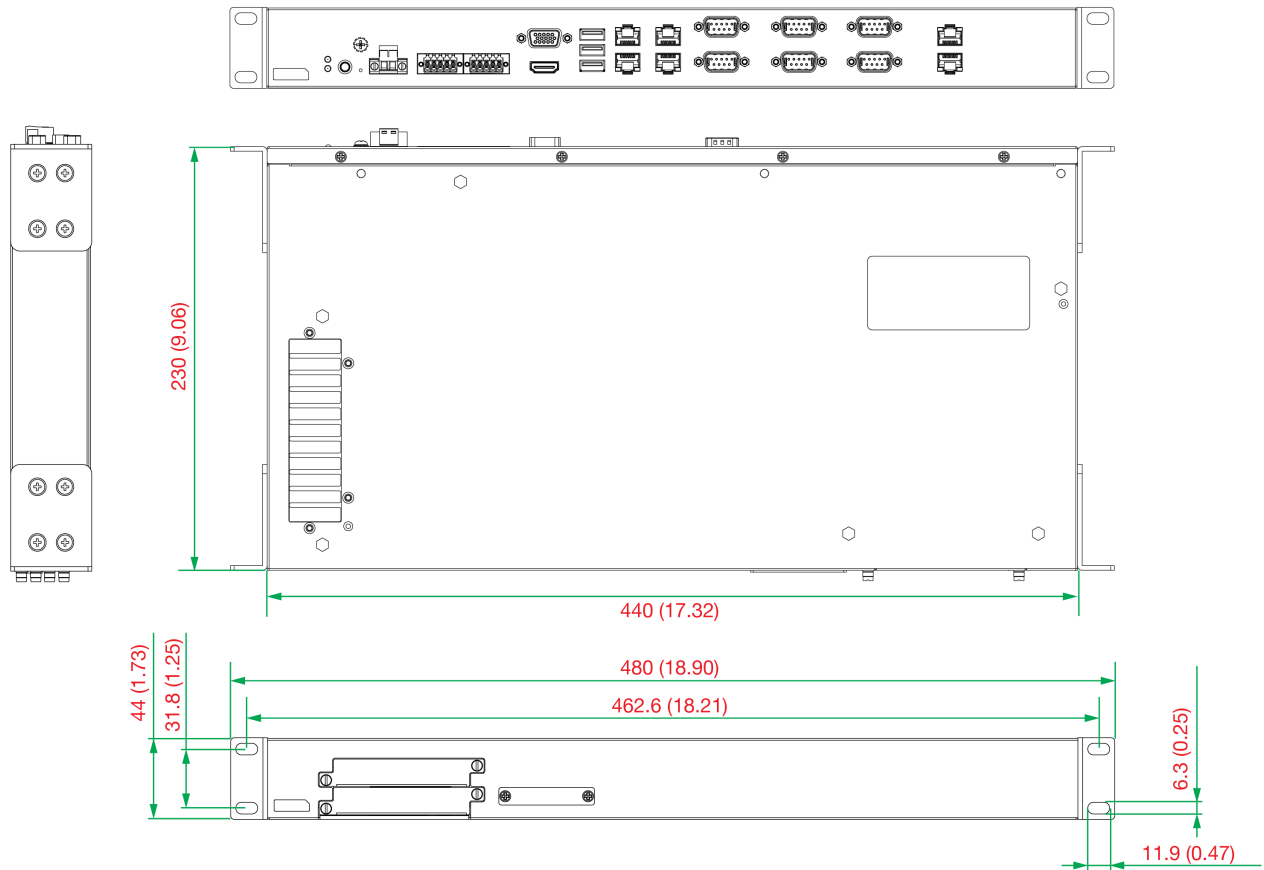
# RKP-A110-E2-8C-T/A110-E4-8C-T 型号

单位: mm (英寸)



## RKP-A110-E2-2L4C-T/E4-2L4C-T 型号

单位: mm (英寸)



## 订购信息

| 型号                  | CPU                | RAM  | 存储卡槽         | OS 预装                   | LAN/串口 | USB 3.0 | DI/DO            | 视频输出                | 电源输入      |
|---------------------|--------------------|------|--------------|-------------------------|--------|---------|------------------|---------------------|-----------|
| RKP-A110-E2-T       | Intel Atom® x6211E | 8 GB | 2 x 2.5" SSD | -                       | 4/2    | 3       | 8 x DI<br>8 x DO | 1 x VGA<br>1 x HDMI | 12/24 VDC |
| RKP-A110-E2-T-Win10 | Intel Atom® x6211E | 8 GB | 2 x 2.5" SSD | Win 10 LTSC (64 GB SSD) | 4/2    | 3       | 8 x DI<br>8 x DO | 1 x VGA<br>1 x HDMI | 12/24 VDC |
| RKP-A110-E2-8L-T    | Intel Atom® x6211E | 8 GB | 2 x 2.5" SSD | -                       | 12/2   | 3       | 8 x DI<br>8 x DO | 1 x VGA<br>1 x HDMI | 12/24 VDC |
| RKP-A110-E2-8C-T    | Intel Atom® x6211E | 8 GB | 2 x 2.5" SSD | -                       | 4/10   | 3       | 8 x DI<br>8 x DO | 1 x VGA<br>1 x HDMI | 12/24 VDC |
| RKP-A110-E2-2L4C-T  | Intel Atom® x6211E | 8 GB | 2 x 2.5" SSD | -                       | 6/6    | 3       | 8 x DI<br>8 x DO | 1 x VGA<br>1 x HDMI | 12/24 VDC |
| RKP-A110-E4-T       | Intel Atom® x6425E | 8 GB | 2 x 2.5" SSD | -                       | 4/2    | 3       | 8 x DI<br>8 x DO | 1 x VGA<br>1 x HDMI | 12/24 VDC |
| RKP-A110-E4-T-Win10 | Intel Atom® x6425E | 8 GB | 2 x 2.5" SSD | Win 10 LTSC (64 GB SSD) | 4/2    | 3       | 8 x DI<br>8 x DO | 1 x VGA<br>1 x HDMI | 12/24 VDC |
| RKP-A110-E4-8L-T    | Intel Atom® x6425E | 8 GB | 2 x 2.5" SSD | -                       | 12/2   | 3       | 8 x DI<br>8 x DO | 1 x VGA<br>1 x HDMI | 12/24 VDC |
| RKP-A110-E4-8C-T    | Intel Atom® x6425E | 8 GB | 2 x 2.5" SSD | -                       | 4/10   | 3       | 8 x DI<br>8 x DO | 1 x VGA<br>1 x HDMI | 12/24 VDC |
| RKP-A110-E4-2L4C-T  | Intel Atom® x6425E | 8 GB | 2 x 2.5" SSD | -                       | 6/6    | 3       | 8 x DI<br>8 x DO | 1 x VGA<br>1 x HDMI | 12/24 VDC |

© Moxa 中国 | 保留所有权利。2023 年 11 月 1 日 更新。

未经 Moxa 中国明确书面许可，不得以任何方式复制或使⽤本⽂档及其任何部分。产品规格如有变更，恕不另行通知。访问我们的网站可获取最新产品信息。