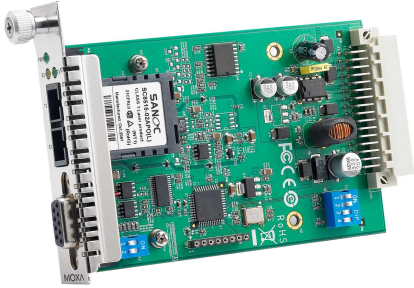


# TCF-142-RM 系列

RS-232/422/485 转光纤插片式模块，适用于 NRack System™



## 特点和优势

- 延长 RS-232/422/485 传输距离：采用单模最高可达 40 km，多模最高可达 5 km
- 1 或 150 kΩ 可调上拉电阻/下拉电阻
- 支持光纤环网和点对点传输模式

## 认证



## 介绍

TCF-142-RM 系列插片式模块是搭配 TRC-190 机架式转换器使用的串口转光纤转换器。这款模块可将 RS-232、RS-422 或 RS-485 信号转换为光纤信号。

### 波特率自适应

TCF-142-RM 系列可自动侦测串口波特率，提供了便捷的优势。即使设备的波特率发生变化，数据仍可通过转换器进行传输而不会丢失。

## 规格

### 串口界面

|      |                                |
|------|--------------------------------|
| 端口数量 | 2                              |
| 串口标准 | RS-232、RS-422、RS-485           |
| 波特率  | 50 bps 至 921.6 kbps (支持非标准波特率) |
| 流量控制 | ADDC® (数据流向自动控制)，用于 RS-485     |
| 接头   | DB9 母头                         |

### 光纤

| 低速光纤模块 |              | 多模                   | 单模          |
|--------|--------------|----------------------|-------------|
| 光纤线缆要求 |              | 50/125 μm, 800 MHz   | G.652       |
|        |              | 62.5/125 μm, 500 MHz |             |
| 典型距离   |              | 5 km                 | 40 km       |
| 波长     | 典型值 (nm)     | 850                  | 1310        |
|        | TX 波长范围 (nm) | 840 至 860            | 1290 至 1330 |
|        | RX 波长范围 (nm) | 800 至 900            | 1100 至 1650 |

|   | 低速光纤模块   | 多模                               | 单模      |
|---|--|----------------------------------|---------|
|   | 光纤线缆要求   | 50/125 $\mu\text{m}$ , 800 MHz   | G.652   |
|   |  | 62.5/125 $\mu\text{m}$ , 500 MHz |         |
| 光功率   | TX 功率范围 (dBm)  | 0 至 -5                           | 0 至 -5  |
|   | RX 灵敏度范围 (dBm)   | 0 至 -20                          | 0 至 -25 |
|   | 链路预算 (dB)  | 15                               | 20      |
|   | 色散损失 (dB)  | 1                                | 1       |
| 注意：当使用功率计测量光纤 TX 功率时，将波特率设置为 9600 bps，并将数据 ( 00 至 0h ) 发送至串口转换器的串口。 |  |                                  |         |
| RS-485 上拉电阻/下拉电阻  | 1 k $\Omega$ , 150 k $\Omega$  |                                  |         |
| RS-485 数据流向控制   | ADDC® ( 自动数据方向控制 )   |                                  |         |
| RS-485 终端电阻   | N/A、120 $\Omega$ 和 120 k $\Omega$  |                                  |         |
| <b>串口信号</b>   |  |                                  |         |
| RS-232  | TxD、RxD 和 GND  |                                  |         |
| RS-422  | Tx+、Tx-、Rx+、Rx-、GND  |                                  |         |
| RS-485-4w   | Tx+、Tx-、Rx+、Rx-、GND  |                                  |         |
| RS-485-2w   | Data+、Data-、GND  |                                  |         |
| <b>电源参数</b>   |  |                                  |         |
| 输入电流  | 150 mA @ 12 VDC  |                                  |         |
| 过载电流保护  | 支持   |                                  |         |
| 电源功耗  | 150 mA @ 12 VDC  |                                  |         |
| <b>机械特性</b>   |  |                                  |         |
| 外壳  | 金属   |                                  |         |
| IP 等级   | IP30   |                                  |         |
| 尺寸  | 86.8 x 136.5 x 21 mm ( 3.42 x 5.37 x 0.83 英寸 )   |                                  |         |
| 重量  | 105 g (0.23 lb)  |                                  |         |
| <b>工作环境</b>   |  |                                  |         |
| 工作温度  | 0 至 60°C ( 32 至 140°F )  |                                  |         |
| 存储温度 ( 含包装 )  | -20 至 75°C ( -4 至 167°F )  |                                  |         |
| 相对湿度  | 5 至 95% ( 非冷凝 )  |                                  |         |
| <b>安规认证</b>   |  |                                  |         |
| EMC   | EN 55032/24  |                                  |         |
| EMI   | CISPR 32 , FCC Part 15B Class A  |                                  |         |
| EMS   | IEC 61000-4-2 ESD : 接触 : 4 kV ; 空气 : 8 kV<br>IEC 61000-4-3 RS : 80 MHz 至 1 GHz : 3 V/m<br>IEC 61000-4-4 EFT : 电源 : 1 kV ; 信号 : 0.5 kV<br>IEC 61000-4-5 Surge : 电源 : 1 kV ; 信号 : 0.5 kV<br>IEC 61000-4-6 CS : 150 kHz 至 80 MHz : 3 V/m ; 信号 : 3 V/m |                                  |         |

|      |   |
|------|---|
|      | IEC 61000-4-8 PFMF                              |
| 环境测试 | IEC 60068-2-1<br>IEC 60068-2-2<br>IEC 60068-2-3 |
| 安全   | EN 60950-1 , IEC 60950-1                        |
| 振动   | IEC 60068-2-6                                   |

#### MTBF

|    |                           |
|----|---------------------------|
| 时间 | 514,926 小时                |
| 标准 | Telcordia (Bellcore) , GB |

#### 保修

|      |  |
|------|--|
| 保修期限 | 5 年  |
| 详情   | 请参阅 <a href="http://www.moxa.com.cn/warranty">www.moxa.com.cn/warranty</a> |

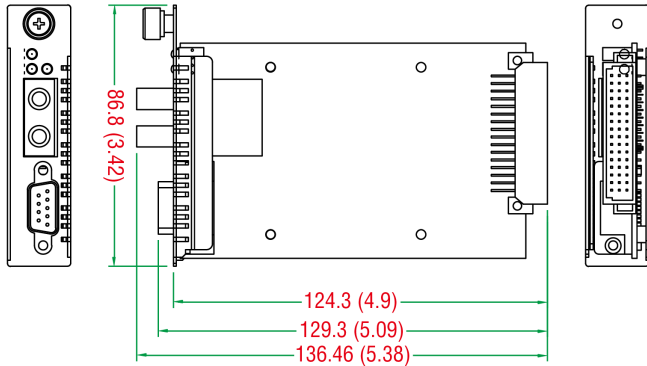
#### 包装清单

|    |                       |
|----|-----------------------|
| 设备 | 1 x TCF-142-RM 系列转换器  |
| 文件 | 1 x 快速安装指南<br>1 x 保修卡 |

## 尺寸

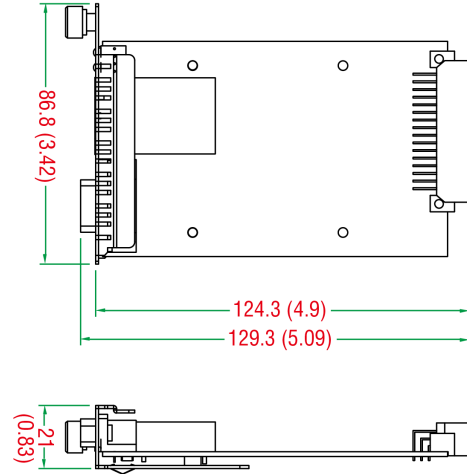
### TCF-142-M/S-ST-RM 系列

单位：mm (英寸)



### TCF-142-M/S-SC-RM 系列

单位：mm (英寸)



## 订购信息

| 型号              | 光纤模块类型 |
|-----------------|--------|
| TCF-142-M-ST-RM | 多模 ST  |
| TCF-142-M-SC-RM | 多模 SC  |
| TCF-142-S-ST-RM | 单模 ST  |
| TCF-142-S-SC-RM | 单模 SC  |

© Moxa 中国 | 保留所有权利。2019 年 1 月 18 日 更新。

未经 Moxa 中国明确书面许可，不得以任何方式复制或使本文档及其任何部分。产品规格如有变更，恕不另行通知。访问我们的网站可获取最新产品信息。