

MGate 5123 系列

1 端口 CANopen/J1939 转 PROFINET 网关



特点和优势

- 从 CANopen 和 J1939 到 PROFINET 和 SNMP 的同时协议转换
- 支持 PROFINET I/O 设备和 SNMP 代理
- 支持 CANopen master 和 J1939
- 支持以太网级联和双子网，可灵活部署
- 内置流量监控/诊断信息，方便故障排除
- 通过基于 web 的控制台轻松配置设备
- microSD 卡，用于配置备份/复制
- 支持冗余双直流电源输入和 1 个继电器输出
- 带 2-kV 隔离保护的 CAN 端口
- -40 至 75°C 的宽温型号可供选择
- 根据 IEC 62443-4-2 安全启动要求开发

认证



介绍

MGate 5123 工业以太网网关 可将 CANopen 或 J1939 转换连接至 PROFINET 网络通信。MGate 5123 可作为 CANopen 或 J1939 master 收集数据，并与 PROFINET IO 控制器交换数据，将现有 CANopen 或 J1939 设备集成至 PROFINET 网络中。所有型号均采用坚固且紧凑的金属外壳保护，支持导轨式安装。其坚固设计，适用于工厂自动化 以及其他过程自动化等工业应用。

便于配置

MGate 5123 网关配有 web console，无需安装额外的管理工具即可轻松完成配置。此外，采用 HTTPS 加密的通信方式 保证了更高的网络安全性。

在大多数数据采集应用中，配置 CANopen 设备可能非常耗时 并增加成本。MGate 5123 网关提供 EDS 文件导入功能，用户可自动扫描 CANopen 设备，以帮助快速 完成设置。MGate 网关为 CANbus 提供可通过软件配置的 终端电阻设置，无需打开机箱，从而减少工作量。

轻松排除故障

MGate 5123 网关提供 LED 指示灯、协议诊断、流量监控、标签查看图等多种维护功能，可以有效缩短故障处理的时间和降低成本。这些工具有助于捕获和检查数据，以便轻松地确定问题的根本原因，特别是在安装阶段。MGate 网关也配有状态监控 和故障保护功能。当 CAN 设备断开连接或没有响应时，状态监控功能会通知 PLC/DCS/SCADA 系统，由此过程 PLC/DCS 获取每个终端设备的状态，发出警报通知管理员。故障保护功能在主机断开连接时 执行用户预先设定的动作，防止终端设备长时间离线。

规格

以太网接口

10/100BaseT(X) 端口 (RJ45 接头)	2 自动 MDI/MDI-X 连接
电磁隔离保护	1.5 kV (内置)

以太网软件特性

工业协议	PROFINET IO 设备
配置选项	Web Console (HTTPS) 设备搜寻工具 (DSU)

管理	ARP DHCP Client DNS HTTP HTTPS SMTP SNMP Trap SNMPv1/v2c/v3 TCP/IP UDP
MIB	RFC1213
对时服务	NTP Client

安全功能

认证	本地数据库
加密	HTTPS AES-128 AES-256 SHA-256
安全协议	SNMPv3 SNMPv2c Trap HTTPS (TLS 1.3)

CAN 接口

端口数量	1
接头	弹簧式 Euroblock 端子
标准	ISO 11898-2
波特率	CANopen : 10 kbps、20 kbps、50 kbps、125 kbps、250 kbps、500 kbps、800 kbps、1 Mbps J1939 : 250 kbps、500 kbps、1 Mbps
终端电阻	120 Ω 软件可配置
信号	CAN_H、CAN_L、GND、Ext_CAN_H、Ext_CAN_L、CAN_Shield

CAN 软件功能

工业协议	CANopen master、J1939
------	----------------------

CANopen

模式	Master
最大节点数	64
最大接收 PDO 数	256
最大发送 PDO 数	256
SDO	支持
输入数据规模	2048 bytes
输出数据规模	2048 bytes

J1939

最大命令数量	256
输入数据规模	2048 bytes
输出数据规模	2048 bytes

PROFINET

模式	IO 设备类别 B
最大 Master 连接数量	2 个 IO 控制器 (共享设备)
输入数据规模	1440 bytes (字节数/IO 控制器, 总计 : 2880 字节)
输出数据规模	1440 bytes (字节数/IO 控制器, 总计 : 2880 字节)

内存

microSD 插槽	最高 32 GB (兼容 SD 2.0)
------------	------------------------

电源参数

输入电压	12 至 48 VDC
输入电流	455 mA (最大值)
电源接头	弹簧式 Euroblock 端子

继电器

触点额定电流	纯电阻性负载 : 2 A @ 30 VDC
--------	-----------------------

机械特性

外壳	金属
IP 等级	IP30
尺寸	25 x 90 x 129.6 mm (0.98 x 3.54 x 5.1 英寸)
重量	294 g (0.65 lb)

环境限值

工作温度	MGate 5123 : -10 至 60°C (14 至 140°F) MGate 5123-T : -40 至 75°C (-40 至 167°F)
存储温度 (含包装)	-40 至 85°C (-40 至 185°F)
相对湿度	5 至 95% (非冷凝)

安规认证

安全	EN 61010-2-201 UL 61010-2-201
EMC	EN 61000-6-2/-6-4
EMI	FCC Part 15B Class A
EMS	IEC 61000-4-2 ESD : 接触 : 8 kV ; 空气 : 15 kV IEC 61000-4-3 RS : 80 MHz 至 1 GHz : 10 V/m IEC 61000-4-4 EFT : 电源 : 4 kV ; 信号 : 2 kV IEC 61000-4-5 Surge : 电源 : 2 kV ; 信号 : 2 kV IEC 61000-4-6 CS : 150 kHz 至 80 MHz : 10 V/m ; 信号 : 10 V/m IEC 61000-4-8 PFMF

自由落体	IEC 60068-2-31
冲击	IEC 60068-2-27
振动	IEC 60068-2-6 IEC 60068-2-64

MTBF

时间	1,408,984 小时
标准	Telcordia SR332

保修

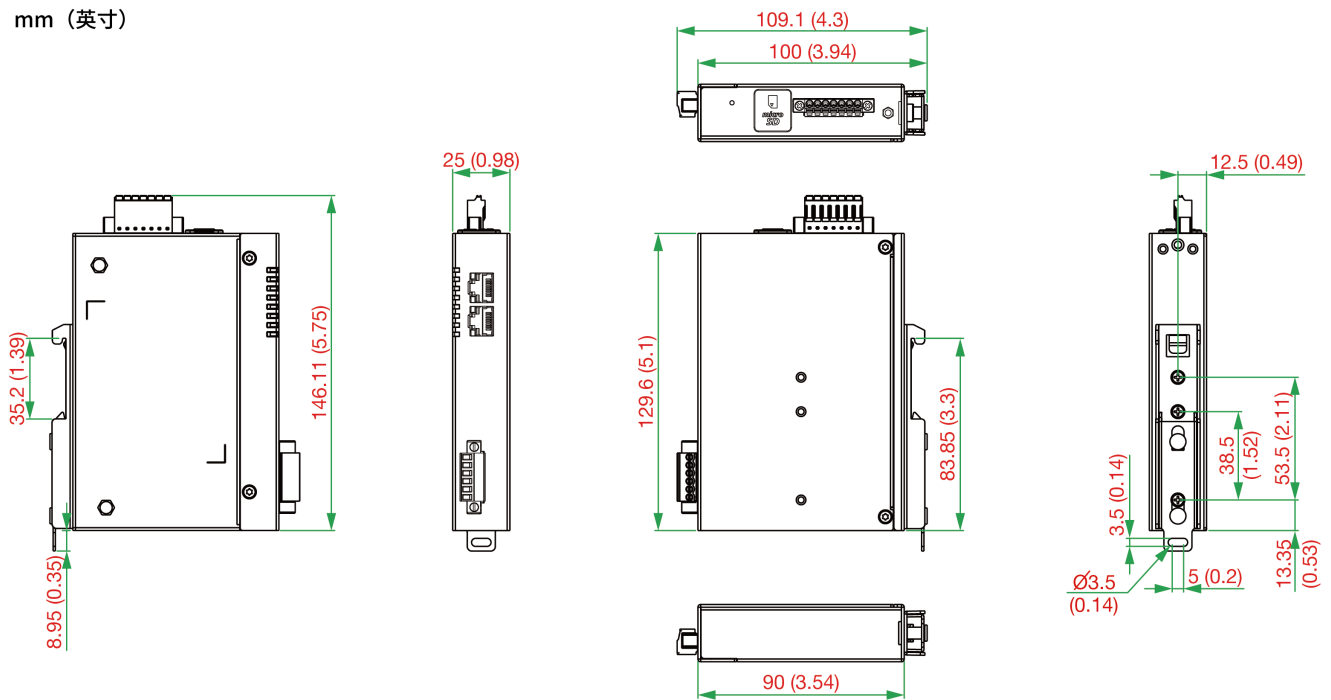
保修期限	5 年
详情	请参阅 www.moxa.com.cn/warranty

包装清单

设备	1 x MGate 5123 系列网关
文件	1 x 快速安装指南 1 x 保修卡

尺寸

单位: mm (英寸)



订购信息

型号	串口数量	工作温度
MGate 5123	1	-10 至 60°C
MGate 5123-T	1	-40 至 75°C

配件 (单独选购)

壁挂式套件

WK-25	壁挂式套件, 2 个板, 4 个螺钉, 25 x 43 x 2 mm
-------	------------------------------------

© Moxa 中国 | 保留所有权利。2023 年 6 月 28 日 更新。

未经 Moxa 中国明确书面许可，不得以任何方式复制或使⽤本⽂档及其任何部分。产品规格如有变更，恕不另行通知。访问我们的网站可获取最新产品信息。