

NPort 5000AI-M12 系列

轨交专用 1、2 和 4 端口 RS-232/422/485 串口设备联网服务器



特点和优势

- 仅需三步，通过 Web 快速配置
- COM 端口分组和 UDP 组播应用
- Real COM/TTY 驱动程序，可支持 Windows 和 Linux
- 标准 TCP/IP 接口，支持通用 TCP 和 UDP 操作模式
- 符合 EN 50121-4 标准
- 符合 EN 50155 标准测试¹
- M12 接头和 IP40 金属外壳
- 串口提供 2 kV 光电隔离保护

认证



介绍

NPort 5000AI-M12 串口设备联网服务器助力串口设备轻松接入网络，并可在任何地点通过网络直接访问串口设备。此外，NPort 5000AI-M12 符合 EN 50121-4 和 EN 50155 标准，包括操作温度、电源输入电压、浪涌、ESD 和振动，使其适用于轨道车辆和轨旁等高振动的应用环境。

仅需三步，轻松通过 Web 快速配置

NPort 5000AI-M12 仅需三步，即可使用 web 完成配置，配置界面简洁明了。通过 NPort 5000AI-M12 的 web console，只需三个简单的步骤，就可指导用户进行配置并激活所需的串口联网应用。有了这个功能，用户平均只需要花费 30 秒钟，即可完成 NPort 的设置并启用应用，节省大量时间和精力。

轻松排除故障

NPort 5000AI-M12 设备联网服务器支持 SNMP 协议，可通过网络监控各个设备的状态。每台设备可配置为在发生用户定义的错误时，可自动向 SNMP 管理器发送 trap 信息。如果用户没有采用 SNMP 管理器，还可选择发送 email 进行报警。用户可以使用 Moxa 的 Windows 管理工具或 web console 来设定触发条件。例如：热启动、冷启动或密码变更会触发警报。

规格

以太网接口

10/100BaseT(X) 端口 (M12 D-coded 4-pin 孔式接头)	1
--	---

以太网软件特性

配置选项	Telnet Console、Web Console (HTTP/HTTPS)、Windows 管理工具
管理	ARP、BOOTP、DHCP Client、DNS、HTTP、HTTPS、ICMP、IPv4、LLDP、SMTP、SNMPv1/v2c、TCP/IP、Telnet、UDP
过滤	IGMP v1/v2
Windows Real COM 驱动程序	Windows 95/98/ME/NT/2000、Windows XP/2003/Vista/2008/7/8/8.1/10 (x86/x64)、Windows 2008 R2/2012/2012 R2 (x64)、Windows Embedded CE 5.0/6.0、Windows XP Embedded
Fixed TTY 驱动程序	SCO UNIX、SCO OpenServer、UnixWare 7、QNX 4.25、QNX 6、Solaris 10、FreeBSD、AIX 5.x、HP-UX 11i、Mac OS X

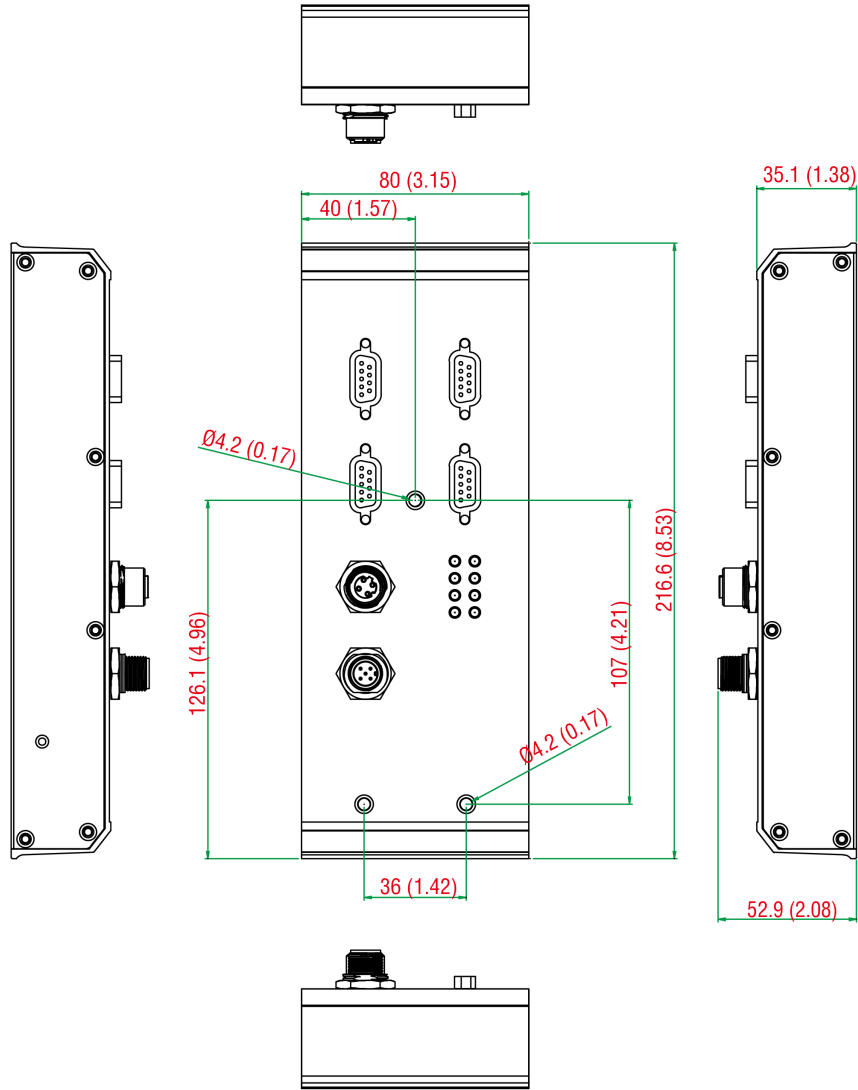
1. 本产品适用于 EN 50155 标准定义的轨道车辆轨交应用。有关详细说明，请参阅：www.moxa.com/doc/specs/EN_50155_Compliance.pdf

Linux Real TTY 驱动程序	内核版本 : 2.4.x、2.6.x、3.x、4.x
Android API	Android 3.1.x 及更高版本
串口界面	
接头	DB9 公头
端口数量	NPort 5150AI-M12 系列 : 1 NPort 5250AI-M12 系列 : 2 NPort 5450AI-M12 系列 : 4
串口标准	RS-232、RS-422、RS-485
波特率	支持标准波特率 (单位 = bps) : 50、75、110、134、150、300、600、1200、1800、2400、4800、7200、9600、19200、38400、57600、115200、230.4k、460.8k、921.6k
数据位	5、6、7、8
停止位	1、1.5、2
校验位	无、偶、奇、Space、Mark
流量控制	RTS/CTS (仅限 RS-232)、DTR/DSR (仅限 RS-232)、XON/XOFF
RS-485 数据流向控制	ADDC® (数据流向自动控制)
串口信号	
RS-232	TxD、RxD、RTS、CTS、DTR、DSR、DCD、GND
RS-422	Tx+、Tx-、Rx+、Rx-、GND
RS-485-4w	Tx+、Tx-、Rx+、Rx-、GND
RS-485-2w	Data+、Data-、GND
电源参数	
输入电流	NPort 5150AI-M12 系列 : 310 mA @ 12 VDC NPort 5250AI-M12 系列 : 360 mA @ 12 VDC NPort 5450AI-M12 系列 : 440 mA @ 12 VDC
输入电压	12 至 48 VDC
注意	24/48 VDC 符合 EN 50155
电源接头	M12 A-coded 5-pin 公头接头
可靠性	
自动重启触发器	内置 WDT (看门狗定时器)
报警工具	内置蜂鸣器和 RTC (实时时钟)
机械特性	
尺寸	80 x 216.6 x 52.9 mm (3.15 x 8.53 x 2.08 英寸)
重量	686 g (1.51 lb)
保护	NPort 5000AI-M12-CT 系列 : PCB 保护涂层

工作环境	
工作温度	标准型号：-25 至 55°C (-13 至 131°F) 宽温型号：-40 至 75°C (-40 至 167°F)
存储温度 (含包装)	-40 至 85°C (-40 至 185°F)
相对湿度	5 至 95% (非冷凝)
安规认证	
EMC	EN 55032/24
EMI	CISPR 32, FCC Part 15B Class A
EMS	IEC 61000-4-2 ESD：接触：6 kV；空气：8 kV IEC 61000-4-3 RS：80 MHz 至 1 GHz：10 V/m IEC 61000-4-4 EFT：电源：2 kV；信号：2 kV IEC 61000-4-5 Surge：电源：0.5 kV；信号：2 kV IEC 61000-4-6 CS：150 kHz 至 80 MHz：10 V/m；信号：10 V/m IEC 61000-4-8 PFMF
轨道交通	EN 50121-4
安全	UL 60950-1
振动	IEC 60068-2-6
声明	
绿色产品	RoHS、CRoHS、WEEE
MTBF	
时间	NPort 5150AI-M12 系列：789,341 小时 NPort 5250AI-M12 系列：639,622 小时 NPort 5450AI-M12 系列：467,777 小时
标准	Telcordia (Bellcore) 标准 TR/SR
保修	
保修期限	5 年
详情	请参阅 www.moxa.com.cn/warranty
包装清单	
设备	1 个 NPort 5000AI-M12 系列设备联网服务器
文件	1 x 文档和软件 1 x 快速安装指南 1 x 保修卡

尺寸

单位: mm (英寸)



订购信息

型号	串口数量	电源输入电压	工作温度	PCB 保护层
NPort 5150AI-M12	1	12 至 48 VDC	-25 至 55°C	-
NPort 5150AI-M12-CT	1	12 至 48 VDC	-25 至 55°C	✓
NPort 5150AI-M12-T	1	12 至 48 VDC	-40 至 75°C	-
NPort 5150AI-M12-CT-T	1	12 至 48 VDC	-40 至 75°C	✓
NPort 5250AI-M12	2	12 至 48 VDC	-25 至 55°C	-
NPort 5250AI-M12-CT	2	12 至 48 VDC	-25 至 55°C	✓
NPort 5250AI-M12-T	2	12 至 48 VDC	-40 至 75°C	-
NPort 5250AI-M12-CT-T	2	12 至 48 VDC	-40 至 75°C	✓
NPort 5450AI-M12	4	12 至 48 VDC	-25 至 55°C	-
NPort 5450AI-M12-CT	4	12 至 48 VDC	-25 至 55°C	✓
NPort 5450AI-M12-T	4	12 至 48 VDC	-40 至 75°C	-
NPort 5450AI-M12-CT-T	4	12 至 48 VDC	-40 至 75°C	✓

配件 (单独选购)

线缆

CBL-F9M9-150	DB9 母头转 DB9 公头串口线缆, 1.5 m
CBL-F9M9-20	DB9 母头转 DB9 公头串口线缆, 20 cm
CBL-RJ458P-100	8-pin RJ45 CAT5 以太网线缆, 1 m
CBL-RJ45SF9-150	RJ45 转 DB9 母头串口屏蔽线缆, 1.5 m

接头

Mini DB9F 转 TB	DB9 母头转接线端子接头
----------------	---------------

© Moxa 中国 | 保留所有权利。2019 年 7 月 11 日 更新。

未经 Moxa 中国明确书面许可, 不得以任何方式复制或使本档及其任何部分。产品规格如有变更, 恕不另行通知。访问我们的网站可获取最新产品信息。