

RKP-C110 系列

1U 机架式计算机，采用 Tiger Lake 第 11 代 Intel® Core™ 处理器基础型号和多接口型号



特点和优势

- 1U 机架式计算机，采用无风扇设计
- 第 11 代 Intel® Celeron® 或 Intel® Core™ i5 或 i7 处理器
- 丰富的接口选项，最多支持 12 个 LAN 端口或者 10 个串口
- 适合大多数现场应用的标准外形
- 统一的前面板连接设计，方便访问接口
- 支持 -30 至 60°C 工作温度

认证



介绍

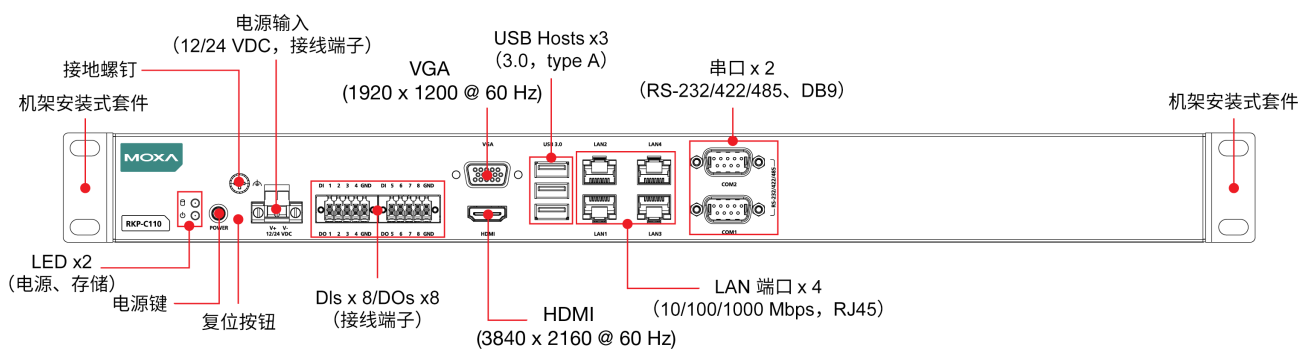
RKP-C110 机架式计算机采用第 11 代 Intel® Celeron® 或 Intel® Core™ i5 或 i7 处理器。该计算机配备了丰富的接口选项，包括多达 12 个千兆以太网端口、10 个软件可选的 RS-232/422/485 串口以及 8 个数字输入和 8 个数字输出。通信接口均位于前面板，便于工业应用的访问和扩展。两个手动旋转 2.5 英寸 SSD 存储和外部可更换 RTC 电池设计提供了可靠、耐用且多功能的平台，为用户提供更友好的选择。

RKP-C110 计算机设计为 1U 无风扇机架式计算机，工作温度范围为 -30 至 60°C，并内置 TPM 2.0 模块，是极端操作环境下工业应用的理想可靠且安全的计算平台。

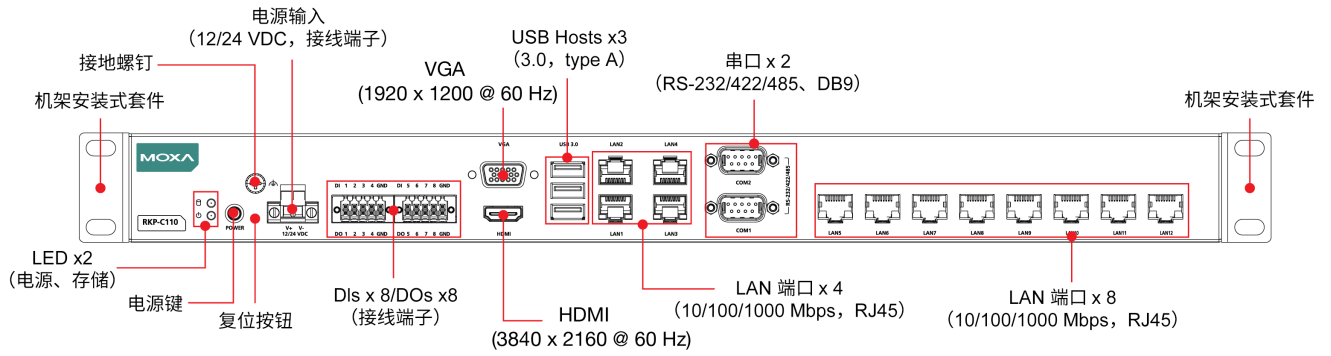
外观

前视图

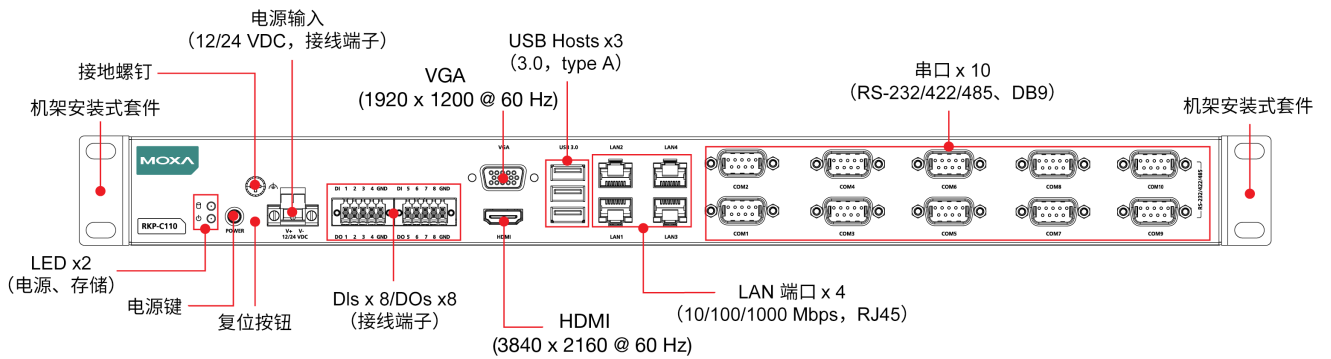
RKP-C110-C1-T/C5-T/C7-T/C1-T-Win10/C5-T-Win10/C7-T-Win10 型号



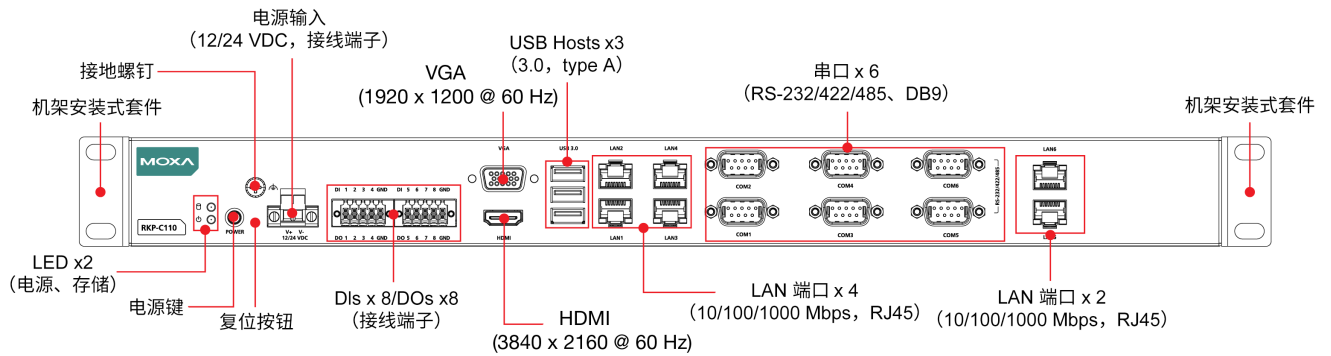
RKP-C110-C1-8L-T/C5-8L-T/C7-8L-T 型号



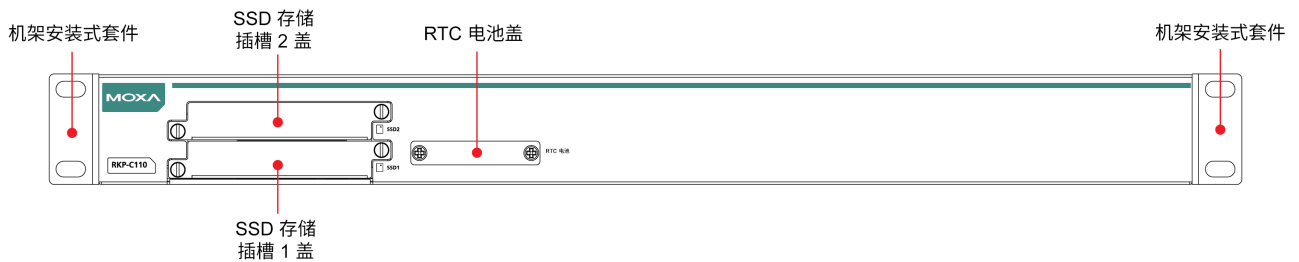
RKP-C110-C1-8C-T/C5-8C-T/C7-8C-T 型号



RKP-C110-C1-2L4C-T/C5-2L4C-T/C7-2L4C-T 型号



后视图



规格

计算机

CPU	RKP-C110-C1 系列：Intel® Celeron® 6305E 处理器（双核，4M 缓存，1.80 GHz） RKP-C110-C5 系列：Intel® Core™ 处理器 i5-1145G7E（四核，8M 缓存，2.60 GHz，基频：1.50 GHz） RKP-C110-C7 系列：Intel® Core™ 处理器 i7-1185G7E（四核，12M 缓存，2.80 GHz，基频：1.80 GHz）
系统内存插槽	SODIMM DDR4 插槽 x 1，高达 32 GB（最大值）
系统内存预装	8 GB DDR4
存储卡槽	2.5 英寸 SSD 插槽 x 2（SATAIII 接口） RAID 0/1 支持
预装存储	RKP-C110-C1-T-Win10/C5-T-Win10/C7-T-Win10：64 GB SSD
支持的 OS	支持的 Windows 映像和驱动程序： - Windows 10 IoT Ent LTSC 2021 64 位 - Windows 11 Professional 64 位 支持的 Linux 驱动程序： - Debian 11 (Kernel 5.10) - Ubuntu 22.04 LTS (Kernel 5.15) - RHEL 9 (Kernel 5.14)
图形控制器	Intel® UHD Graphics

计算机接口

以太网端口	RKP-C110-C1-8L-T/C5-8L-T/C7-8L-T 型号： 自适应 10/100/1000 Mbps 端口（RJ45 接头）x 12 RKP-C110-C1-2L4C-T/C5-2L4C-T/C7-2L4C-T 型号： 自适应 10/100/1000 Mbps 端口（RJ45 接头）x 6 所有其他型号： 自适应 10/100/1000 Mbps 端口（RJ45 接头）x 4
串口	RKP-C110-C1-8C-T/C5-8C-T/C7-8C-T 型号： RS-232/422/485 端口 x 10，软件可选（DB9 公头） RKP-C110-C1-2L4C-T/C5-2L4C-T/C7-2L4C-T 型号： RS-232/422/485 端口 x 6，软件可选（DB9 公头） 所有其他型号： RS-232/422/485 端口 x 2，软件可选（DB9 公头）
USB 3.0	USB 3.0 接口 x 3，type A 接头
数字输入	DI x 8
数字输出	DO x 8
TPM	TPM v2.0
视频输出	HDMI 2.0b x 1，（type A 接头） VGA x 1，15-pin D-sub 接头（母头）
按钮	复位按钮 电源键

以太网接口

电磁隔离保护	1.5 kV（内置）
--------	------------

串口界面

波特率	50 bps 至 115.2 kbps
接头	DB9 公头
数据位	5、6、7、8

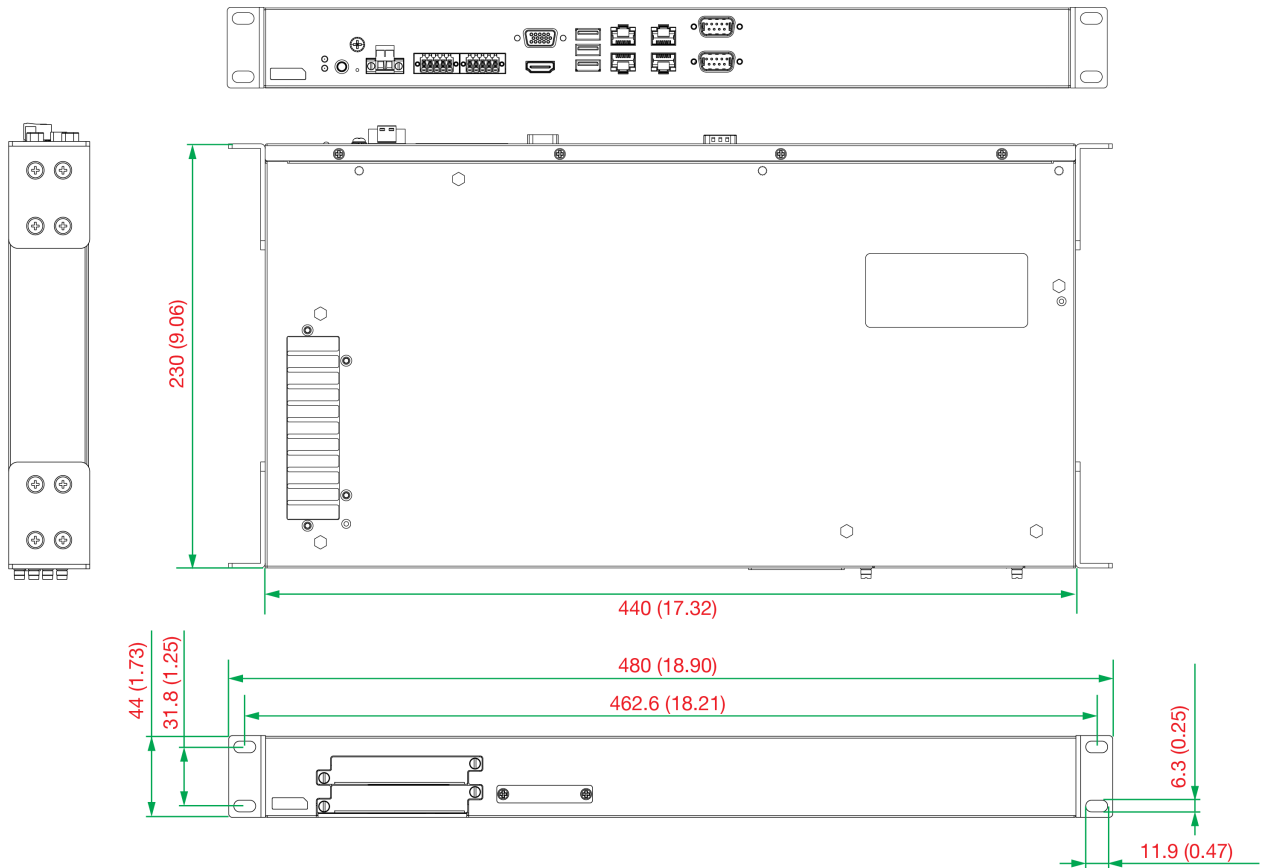
校验位	无、偶、奇、Space、Mark
停止位	1、1.5、2
流量控制	RTS/CTS、XON/XOFF
串口信号	
RS-232	TxD、RxD、RTS、CTS、DTR、DSR、DCD、GND
RS-422	Tx+、Tx-、Rx+、Rx-、GND
RS-485-2w	Data+、Data-、GND
RS-485-4w	Tx+、Tx-、Rx+、Rx-、GND
数字输入	
接头	弹簧式 Euroblock 端子
传感器类型	干接点
干接点	逻辑 0 : GND 短路 逻辑 1 : 打开
数字输出	
接头	弹簧式 Euroblock 端子
I/O 类型	Sink
额定电流	20 mA/通道
电压	0 至 24 VDC
LED 指示灯	
系统	电源 x 1 存储 x 1
LAN	每个端口 2 个 (10/100/1000 Mbps)
电源参数	
输入电压	12/24 VDC
电源接头	螺丝紧固 Euroblock 端子
电源功耗	90 W
机械特性	
外壳	金属
IP 等级	IP20
尺寸	440 x 230 x 43.6 mm (17.32 x 9.06 x 1.72 英寸)
重量	RKP-C110-C1-8C-T/C5-8C-T/C7-8C-T 型号 : 3,610 g (7.95 lb) RKP-C110-C1-2L4C-T/C5-2L4C-T/C7-2L4C-T 型号 : 3,540 g (7.80 lb) RKP-C110-C1-8L-T/C5-8L-T/C7-8L-T 型号 : 3,800 g (8.37 lb) RKP-C110-C1-T/C5-T/C7 -T/C1-T-Win10/C5-T-Win10/C7-T-Win10 型号 : 3,350 g (7.38 lb)
安装	机架安装 (标准 1U)

环境限值	
工作温度	-30 至 60°C (-22 至 140°F)
存储温度	-40 至 75°C (-40 至 167°F)
相对湿度	5 至 95% (非冷凝)
安规认证	
EMC	EN 55032/35
EMI	CISPR 32 , FCC Part 15B Class A BSMI
EMS	IEC 61000-4-2 ESD : 接触 : 4 kV ; 空气 : 8 kV IEC 61000-4-3 RS : 80 MHz 至 1 GHz : 3 V/m IEC 61000-4-4 EFT : 电源 : 0.5 kV ; 信号 : 0.5 kV IEC 61000-4-5 Surge : 电源 : 0.5 kV , 信号 : 1 kV IEC 61000-4-6 CS : 3 V IEC 61000-4-8 PFMF : 1 A/m (50 至 60 Hz 时)
安全	UL 62368-1 (CB) BSMI
冲击	IEC 60068-2-27
振动	IEC 60068-2-64
包装掉落试验	ISTA 1A
包装振动试验	ISTA 1A
声明	
绿色产品	RoHS、CRoHS、WEEE
可靠性	
时钟源	内置 RTC (实时时钟) , 带备用锂电池
自动重启触发器	内置 WDT (看门狗定时器)
MTBF	
时间	493,336 小时
标准	Telcordia (Bellcore) , GB
保修	
保修期限	3 年
详情	请参阅 www.moxa.com.cn/warranty
包装清单	
设备	1 x RKP-C110 系列计算机, 附带机架挂耳配件
安装套件	1 x 接线端子, 2-pin, 用于直流电源 2 x 接线端子, 10-pin, 用于 DI/DO
文件	1 x 快速安装指南 1 x 保修卡

尺寸

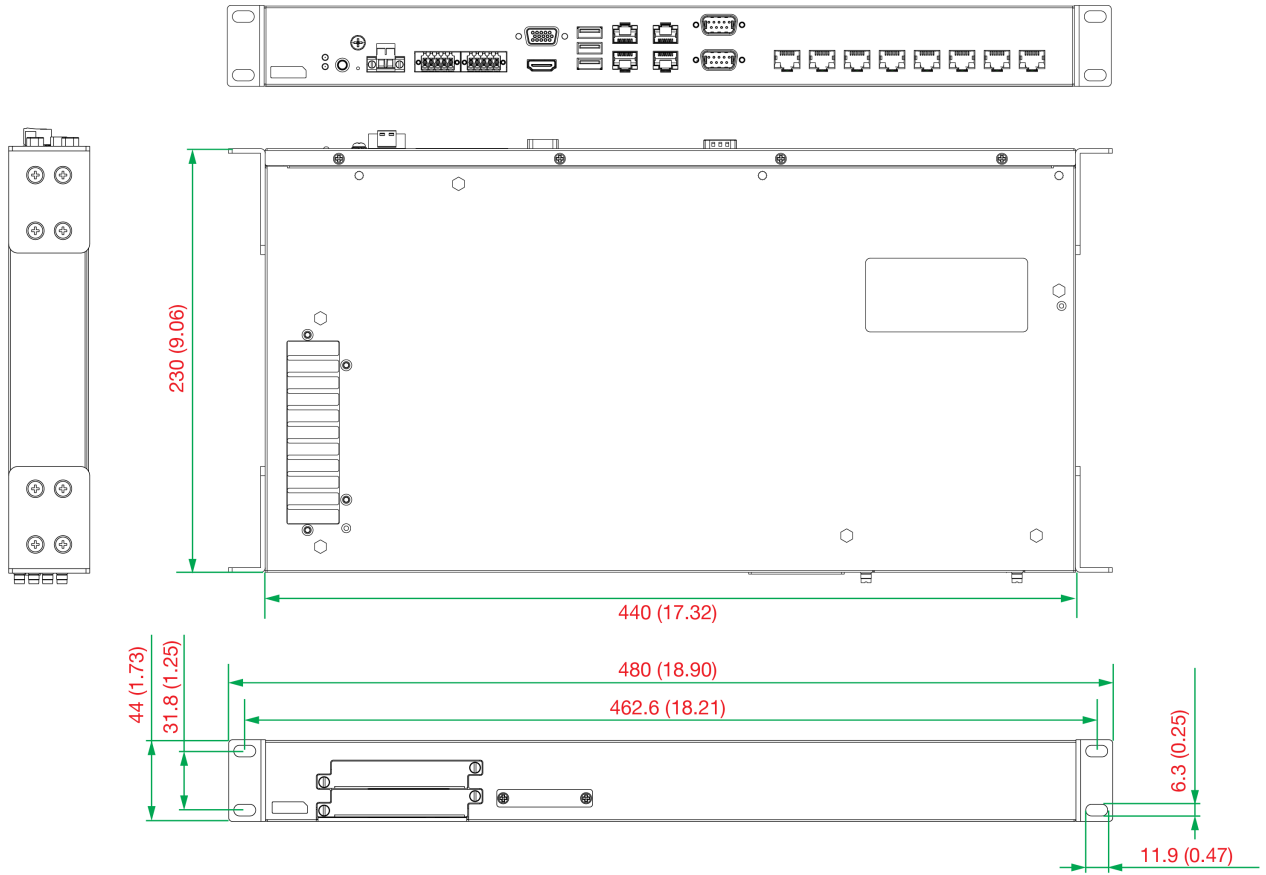
RKP-C110-C1-T/C5-T/C7-T/C1-T-Win10/C5-T-Win10/C7-T-Win10 型号

单位: mm (英寸)



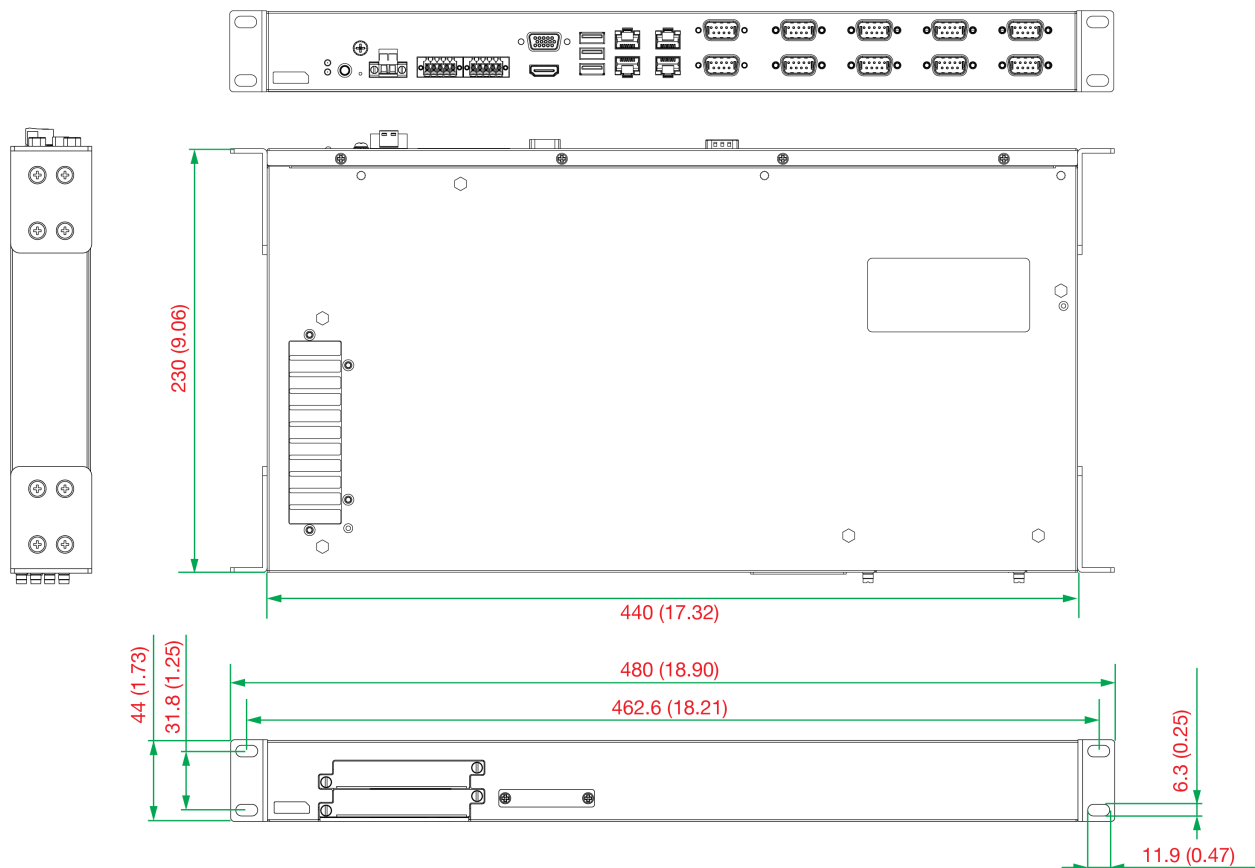
RKP-C110-C1-8L-T/C5-8L-T/C7-8L-T 型号

单位: mm (英寸)



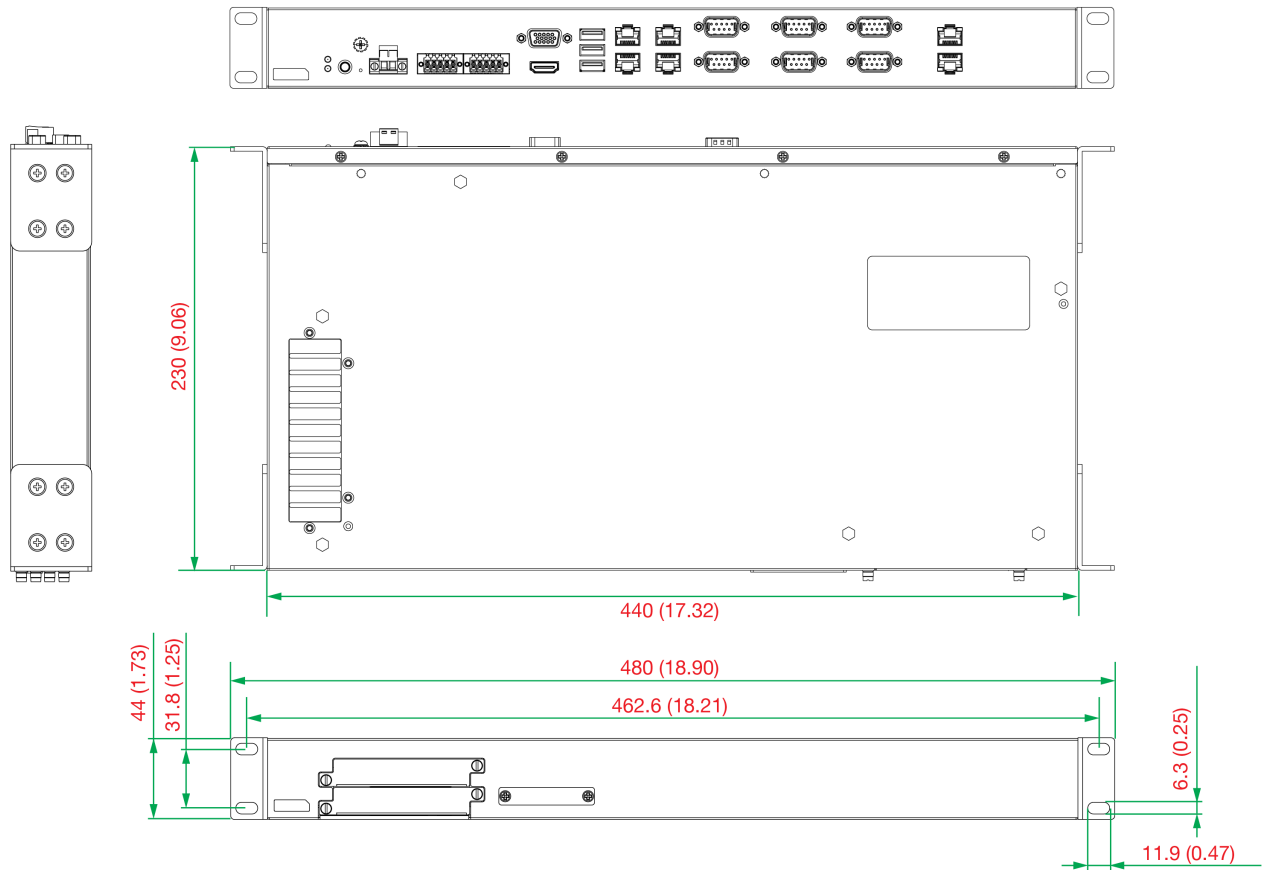
RKP-C110-C1-8C-T/C5-8C-T/C7-8C-T 型号

单位: mm (英寸)



RKP-C110-C1-2L4C-T/C5-2L4C-T/C7-2L4C-T 型号

单位: mm (英寸)



订购信息

型号	CPU	RAM	存储卡槽	OS 预装	LAN/串口	USB 3.0	DI/DO	视频输出	电源输入
RKP-C110-C1-T	Intel® Celeron® 6305E	8 GB	2 x 2.5" SSD	-	4/2	3	8 x DI 8 x DO	1 x VGA 1 x HDMI	12/24 VDC
RKP-C110-C1-T-Win10	Intel® Celeron® 6305E	8 GB	2 x 2.5" SSD	Win 10 LTSC (64 GB SSD)	4/2	3	8 x DI 8 x DO	1 x VGA 1 x HDMI	12/24 VDC
RKP-C110-C1-8L-T	Intel® Celeron® 6305E	8 GB	2 x 2.5" SSD	-	12/2	3	8 x DI 8 x DO	1 x VGA 1 x HDMI	12/24 VDC
RKP-C110-C1-8C-T	Intel® Celeron® 6305E	8 GB	2 x 2.5" SSD	-	4/10	3	8 x DI 8 x DO	1 x VGA 1 x HDMI	12/24 VDC
RKP-C110-C1-2L4C-T	Intel® Celeron® 6305E	8 GB	2 x 2.5" SSD	-	6/6	3	8 x DI 8 x DO	1 x VGA 1 x HDMI	12/24 VDC
RKP-C110-C5-T	Intel® Core™ i5-145G7E	8 GB	2 x 2.5" SSD	-	4/2	3	8 x DI 8 x DO	1 x VGA 1 x HDMI	12/24 VDC
RKP-C110-C5-T-Win10	Intel® Core™ i5-145G7E	8 GB	2 x 2.5" SSD	Win 10 LTSC (64 GB SSD)	4/2	3	8 x DI 8 x DO	1 x VGA 1 x HDMI	12/24 VDC
RKP-C110-C5-8L-T	Intel® Core™ i5-145G7E	8 GB	2 x 2.5" SSD	-	12/2	3	8 x DI 8 x DO	1 x VGA 1 x HDMI	12/24 VDC

型号	CPU	RAM	存储卡槽	OS 预装	LAN/串口	USB 3.0	DI/DO	视频输出	电源输入
RKP-C110-C5-8C-T	Intel® Core™ i5-145G7E	8 GB	2 x 2.5" SSD	-	4/10	3	8 x DI 8 x DO	1 x VGA 1 x HDMI	12/24 VDC
RKP-C110-C5-2L4C-T	Intel® Core™ i5-145G7E	8 GB	2 x 2.5" SSD	-	6/6	3	8 x DI 8 x DO	1 x VGA 1 x HDMI	12/24 VDC
RKP-C110-C7-T	Intel® Core™ i7-185G7E	8 GB	2 x 2.5" SSD	-	6/6	3	8 x DI 8 x DO	1 x VGA 1 x HDMI	12/24 VDC
RKP-C110-C7-T-Win10	Intel® Core™ i7-185G7E	8 GB	2 x 2.5" SSD	Win 10 LTSC (64 GB SSD)	6/6	3	8 x DI 8 x DO	1 x VGA 1 x HDMI	12/24 VDC
RKP-C110-C7-8L-T	Intel® Core™ i7-185G7E	8 GB	2 x 2.5" SSD	-	6/6	3	8 x DI 8 x DO	1 x VGA 1 x HDMI	12/24 VDC
RKP-C110-C7-8C-T	Intel® Core™ i7-185G7E	8 GB	2 x 2.5" SSD	-	6/6	3	8 x DI 8 x DO	1 x VGA 1 x HDMI	12/24 VDC
RKP-C110-C7-2L4C-T	Intel® Core™ i7-185G7E	8 GB	2 x 2.5" SSD	-	6/6	3	8 x DI 8 x DO	1 x VGA 1 x HDMI	12/24 VDC

© Moxa 中国 | 保留所有权利。2024 年 2 月 01 日 更新。

未经 Moxa 中国明确书面许可，不得以任何方式复制或使使用本文档及其任何部分。产品规格如有变更，恕不另行通知。访问我们的网站可获取最新产品信息。