

A-CRF-RMNM 系列

无线天线线缆

特点和优势

- 3 m、6 m 和 9 m 可选



介绍

A-CRF-RMNM 系列是一款 LMR-195 LITE 线缆配件，配有 N-type (公头) 转 RP-SMA (公头) 接头。

规格

机械特性

线缆类型	LMR-195 Lite
接头类型	N-type (公头) 转 RP-SMA (公头)
线缆长度	A-CRF-RMNM-L1-300 : 3 m A-CRF-RMNM-L1-600 : 6 m A-CRF-RMNM-L1-900 : 9 m
外径	4.95 mm (0.19 英寸)
最小弯曲半径	12.7 mm (0.50 英寸)
衰减	62.4 @ 2500 MHz 98.1 @ 5800 MHz

保修

保修期限	1 年
详情	请参阅 www.moxa.com.cn/warranty

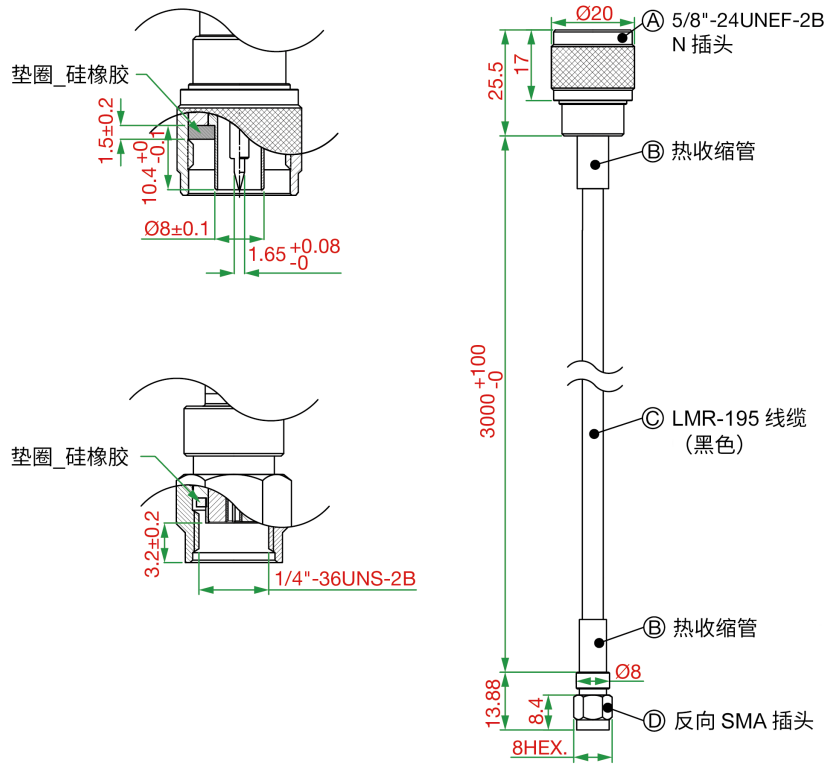
包装清单

设备	1 x A-CRF-RMNM 系列无线天线线缆
----	-------------------------

尺寸

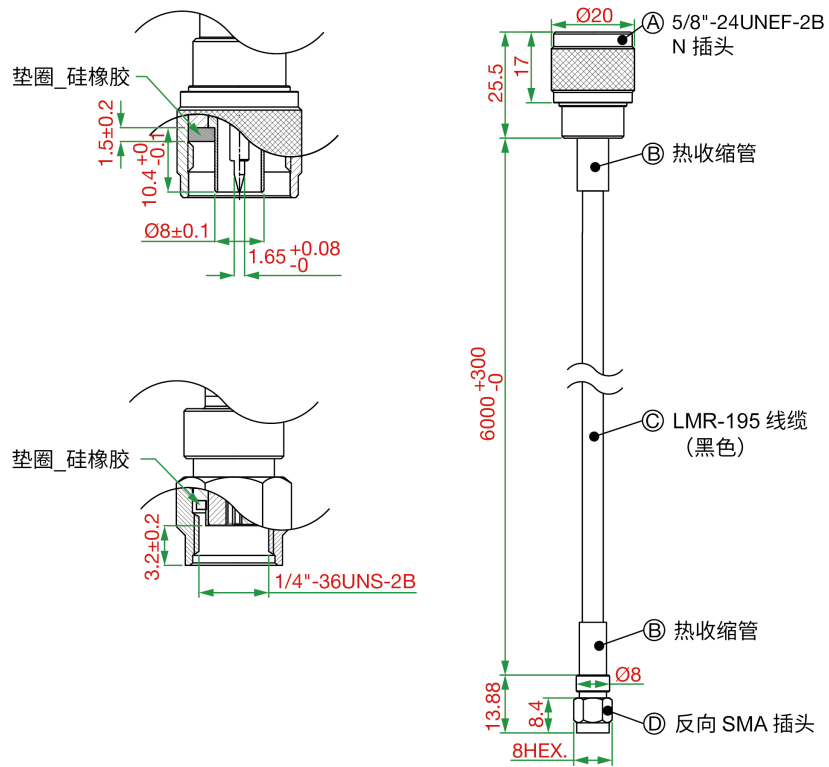
A-CRF-RMNM-L1-300

单位: mm



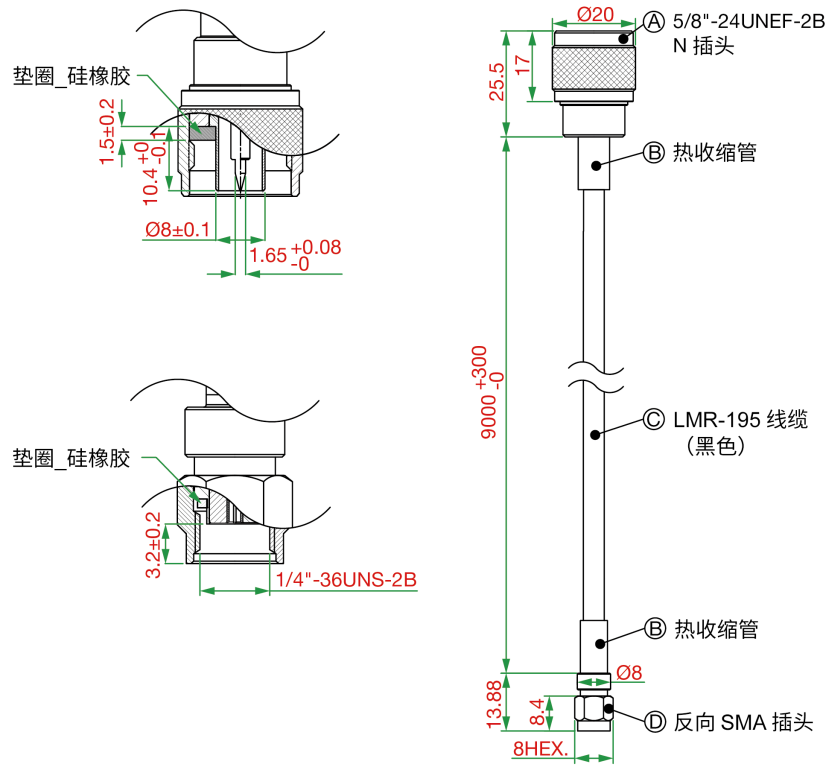
A-CRF-RMNM-L1-600

单位: mm



A-CRF-RMNM-L1-900

单位: mm



订购信息

型号	线缆类型	接头类型	线缆长度
A-CRF-RMNM-L1-300	LMR-195 Lite	N-type (公头) 转 RP-SMA (公头)	3 m
A-CRF-RMNM-L1-600	LMR-195 Lite	N-type (公头) 转 RP-SMA (公头)	6 m
A-CRF-RMNM-L1-900	LMR-195 Lite	N-type (公头) 转 RP-SMA (公头)	9 m

© Moxa 中国 | 保留所有权利。2019 年 12 月 13 日 更新。

未经 Moxa 中国明确书面许可，不得以任何方式复制或使⽤本⽂档及其任何部分。产品规格如有变更，恕不另行通知。访问我们的网站可获取最新产品信息。