

NPort 5100A 系列

1 端口 RS-232/422/485 串口设备联网服务器



特点和优势

- 仅 1 W 功耗
- 仅需三步，通过 Web 快速配置
- 串口、网口和电源提供浪涌保护
- COM 端口分组和 UDP 组播应用
- 坚固的螺旋式电源接头，连接更安全
- Real COM/TTY 驱动程序，可支持 Windows 和 Linux
- 标准 TCP/IP 接口，支持通用 TCP 和 UDP 操作模式
- 最多可连接 8 个 TCP 主机

认证



介绍

NPort® 5100A 串口设备联网服务器助力串口设备轻松接入网络，让您的 PC 软件可从任何地点通过网络直接访问串口设备。NPort®5100A 设备联网服务器设计紧凑、坚固耐用且简单易用，提供了简单可靠的串口联网解决方案。

绿色节能的串口联网解决方案

MiiNe 是一款以 ARM 为基础架构的串口联网系统级芯片，并内置 RAM 和闪存，既小巧又功能强大。NPort® 5110A 系列采用 MiiNe 芯片，功耗小于 1 W。NPort® 5100A 系列相较于市场上同类产品，至少节省 50% 功耗，帮助工程师应对能源需求严苛的工业现场环境。

串口、网口和电源提供浪涌保护

浪涌，通常源于电源开关和雷击等瞬时产生的高电压，对电气设备会造成损坏。NPort® 5100A 采用 Moxa 领先的浪涌保护技术，为串口、电源和以太网口提供了保护，并通过了 IEC 61000-4-5 认证标准。这种先进的浪涌保护功能提供了坚固的串口联网解决方案，从而保护电气设备不受电压尖峰或电气噪声的干扰。

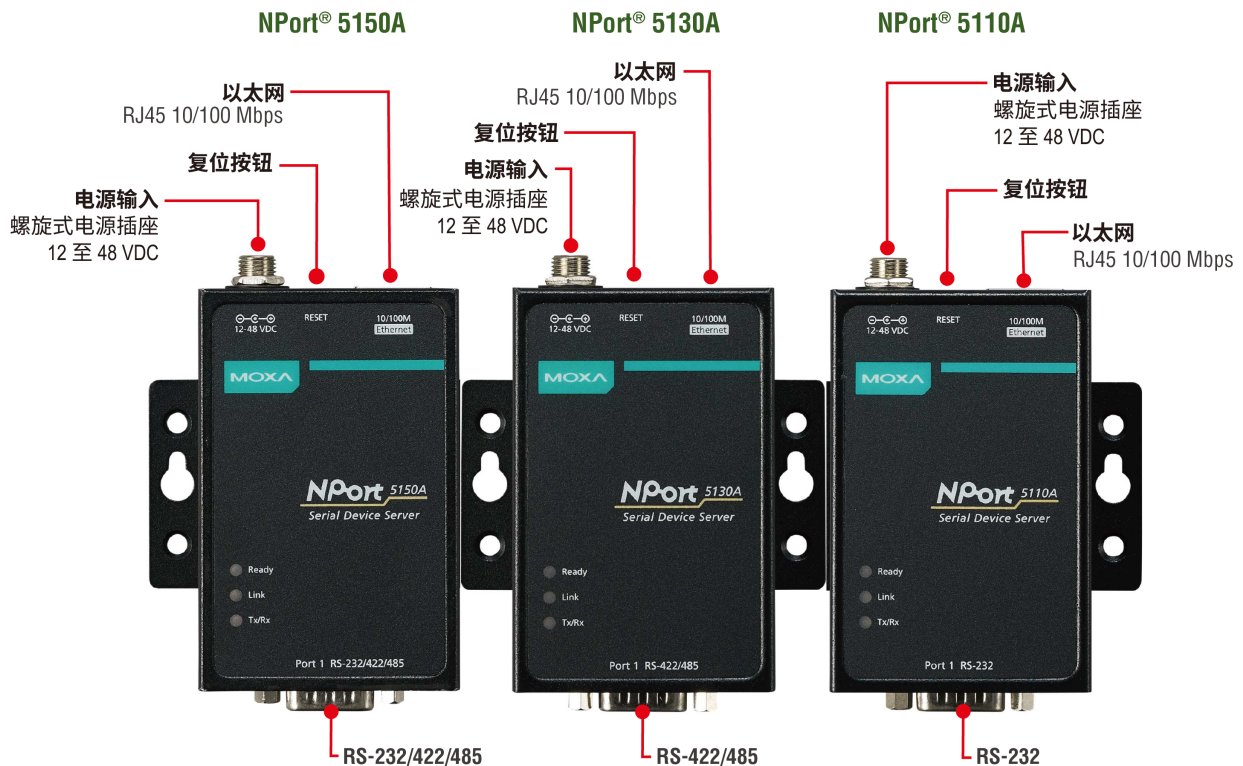
仅需三步，轻松通过 Web 快速配置

NPort® 5100A 只需三步，即可使用 web 完成配置，配置界面简洁明了。通过 NPort® 5100A 的 web console，只需三个简单的步骤，就可指导用户进行配置并激活所需的串口联网应用。有了这个功能，用户平均只需要花费 30 秒钟，即可完成 NPort® 的设置并启用应用，节省大量时间和精力。

轻松排除故障

NPort® 5100A 设备联网服务器支持 SNMP 协议，可通过网络监控各个设备的状态。每台设备可配置为在发生用户定义的错误时，可自动向 SNMP 管理器发送 trap 信息。如果用户没有采用 SNMP 管理器，还可选择发送 email 进行报警。用户可以使用 Moxa 的 Windows 管理工具或 web console 来设定触发条件。例如：热启动、冷启动或密码变更会触发警报。

外观



规格

以太网接口

10/100BaseT(X) 端口 (RJ45 接头)	1
电磁隔离保护	1.5 kV (内置)

以太网软件特性

配置选项	Windows 管理工具、串口 Console、Telnet Console、Web Console (HTTP/HTTPS)
管理	DHCP Client、ARP、BOOTP、DNS、HTTP、HTTPS、ICMP、IPv4、LLDP、SMTP、SNMPv1/v2c、TCP/IP、Telnet、UDP
过滤	IGMP v1/v2
Windows Real COM 驱动程序	Windows 95/98/ME/NT/2000、Windows XP/2003/Vista/2008/7/8/8.1/10 (x86/x64)、Windows 2008 R2/2012/2012 R2 (x64)、Windows Embedded CE 5.0/6.0、Windows XP Embedded
Fixed TTY 驱动程序	SCO UNIX、SCO OpenServer、UnixWare 7、QNX 4.25、QNX 6、Solaris 10、FreeBSD、AIX 5.x、HP-UX 11i、Mac OS X
Linux Real TTY 驱动程序	内核版本 : 2.4.x、2.6.x、3.x、4.x 和 5.x
Android API	Android 3.1.x 及更高版本
MIB	RFC1213、RFC1317

串口界面

接头	DB9 公头
端口数量	1
串口标准	NPort 5110A : RS-232 NPort 5130A : RS-422、RS-485 NPort 5150A : RS-232、RS-422、RS-485

操作模式	禁用、以太网调制解调器、配对连接、Real COM、反向 Telnet、RFC2217、TCP Client、TCP Server、UDP
波特率	支持标准波特率 (单位 = bps) : 50、75、110、134、150、300、600、1200、1800、2400、4800、7200、9600、19200、38400、57600、115200、230.4k、460.8k、921.6k
数据位	5、6、7、8
停止位	1、1.5、2
校验位	无、偶、奇、Space、Mark
流量控制	RTS/CTS (仅限 RS-232)、DTR/DSR (仅限 RS-232)、XON/XOFF
RS-485 上拉电阻/下拉电阻	1 k Ω , 150 k Ω
RS-485 数据流向控制	ADDC® (数据流向自动控制)
RS-485 终端电阻	120 Ω

串口信号

RS-232	TxD、RxD、RTS、CTS、DTR、DSR、DCD、GND
RS-422	Tx+、Tx-、Rx+、Rx-、GND
RS-485-4w	Tx+、Tx-、Rx+、Rx-、GND
RS-485-2w	Data+、Data-、GND

电源参数

电源输入数量	1
输入电流	NPort 5110A : 82.5 mA @ 12 VDC NPort 5130A : 89.1 mA @ 12 VDC NPort 5150A : 92.4 mA @ 12 VDC
输入电压	12 至 48 VDC
输入电源	电源输入插口

可靠性

自动重启触发器	内置 WDT (看门狗定时器)
---------	-------------------

机械特性

外壳	金属
尺寸 (有挂耳)	75.2 x 80 x 22 mm (2.96 x 3.15 x 0.87 英寸)
尺寸 (无挂耳)	52 x 80 x 22 mm (2.05 x 3.15 x 0.87 英寸)
重量	340 g (0.75 lb)
安装	台式、导轨式安装 (带可选套件)、壁挂式安装

工作环境

工作温度	标准型号 : 0 至 60°C (32 至 140°F) 宽温型号 : -40 至 75°C (-40 至 167°F)
存储温度 (含包装)	-40 至 75°C (-40 至 167°F)
相对湿度	5 至 95% (非冷凝)

安规认证

EMC	EN 55032/24
EMI	CISPR 32, FCC Part 15B Class A
EMS	IEC 61000-4-2 ESD : 接触 : 6 kV ; 空气 : 8 kV IEC 61000-4-3 RS : 80 MHz 至 1 GHz : 10 V/m IEC 61000-4-4 EFT : 电源 : 2 kV ; 信号 : 1 kV IEC 61000-4-5 Surge : 电源 : 2 kV ; 信号 : 0.5 kV IEC 61000-4-6 CS : 150 kHz 至 80 MHz : 10 V/m ; 信号 : 10 V/m IEC 61000-4-8 PFMF IEC 61000-4-11 DIP
安全	UL 60950-1

声明

绿色产品	RoHS、CRoHS、WEEE
------	-----------------

MTBF

时间	2,231,530 小时
标准	Telcordia (Bellcore) 标准 TR/SR

保修

保修期限	5 年
详情	请参阅 www.moxa.com.cn/warranty

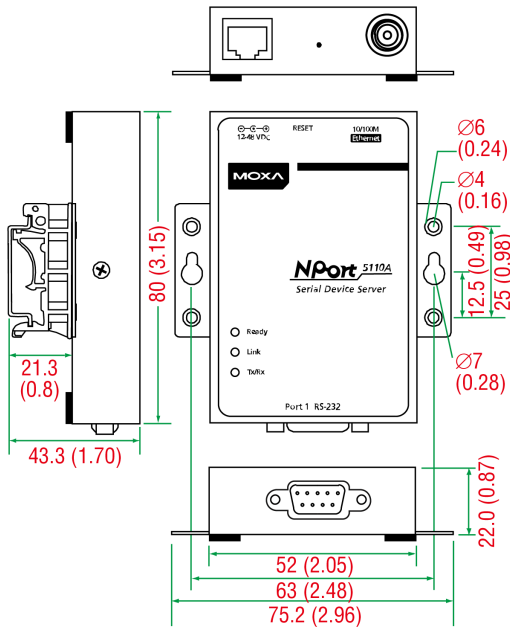
包装清单

设备	1 x NPort 5100A 系列设备联网服务器
电源	1 x 电源适配器, 适合用户所在地区 (仅限标准温度型号)
文件	1 x 文档和软件 1 x 快速安装指南 1 x 保修卡

尺寸

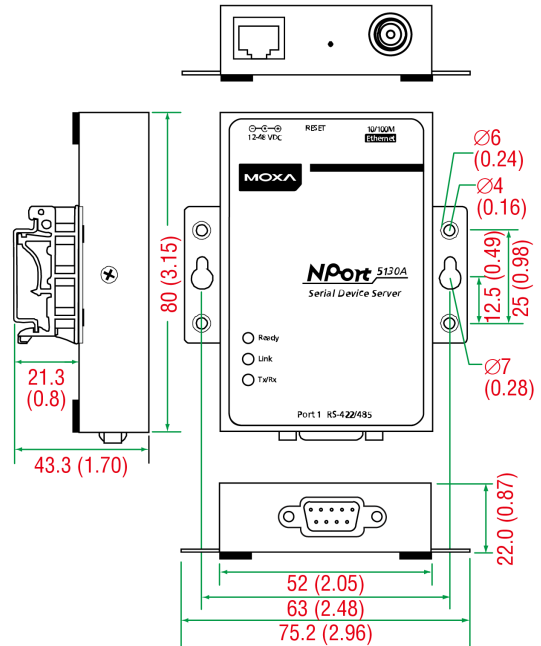
NPort 5110A

单位: mm (英寸)



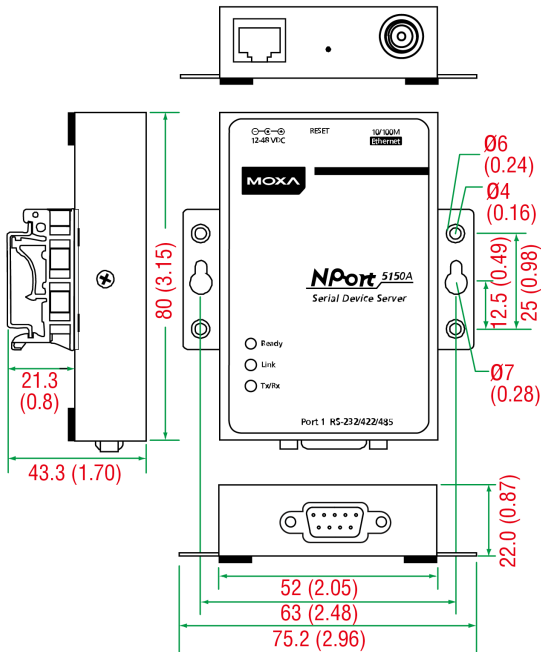
NPort 5130A

单位: mm (英寸)



NPort 5150A

单位: mm (英寸)



订购信息

型号	工作温度	波特率	串口标准	串口数量	输入电流	输入电压
NPort 5110A	0 至 60°C	50 bps 至 921.6 kbps	RS-232	1	82.5 mA @ 12 VDC	12 至 48 VDC
NPort 5110A-T	-40 至 75°C	50 bps 至 921.6 kbps	RS-232	1	82.5 mA @ 12 VDC	12 至 48 VDC
NPort 5130A	0 至 60°C	50 bps 至 921.6 kbps	RS-422/485	1	89.1 mA @ 12 VDC	12 至 48 VDC

型号	工作温度	波特率	串口标准	串口数量	输入电流	输入电压
NPort 5130A-T	-40 至 75°C	50 bps 至 921.6 kbps	RS-422/485	1	89.1 mA @ 12 VDC	12 至 48 VDC
NPort 5150A	0 至 60°C	50 bps 至 921.6 kbps	RS-232/422/485	1	92.4 mA @ 12 VDC	12 至 48 VDC
NPort 5150A-T	-40 至 75°C	50 bps 至 921.6 kbps	RS-232/422/485	1	92.4 mA @ 12 VDC	12 至 48 VDC

配件 (单独选购)

线缆

CBL-F9M9-150	DB9 母头转 DB9 公头串口线缆, 1.5 m
CBL-F9M9-20	DB9 母头转 DB9 公头串口线缆, 20 cm

接头

ADP-RJ458P-DB9F	DB9 母头转 RJ45 接头
Mini DB9F 转 TB	DB9 母头转接线端子接头

导轨式安装套件

DK35A	导轨式安装套件, 35 mm
-------	----------------

电源适配器

PWR-12050-WPAU-S2	非螺旋式插头, 12 VDC, 0.5 A, 100 至 240 VAC, 澳大利亚 (AU) 标准插头, 工作温度 0 至 40°C
PWR-12050-WPCN-S2	非螺旋式插头, 12 VDC, 0.5 A, 100 至 240 VAC, 中国 (CN) 标准插头, 工作温度 0 至 40°C
PWR-12050-WPEU-S2	非螺旋式插头, 12 VDC, 0.5 A, 100 至 240 VAC, 欧洲 (EU) 标准插头, 工作温度 0 至 40°C
PWR-12050-WPUK-S2	非螺旋式插头, 12 VDC, 0.5 A, 100 至 240 VAC, 英国 (UK) 标准插头, 工作温度 0 至 40°C
PWR-12050-WPUSJP-S2	非螺旋式插头, 12 VDC, 0.5 A, 100 至 240 VAC, 美国/日本 (US/JP) 标准插头, 工作温度 0 至 40°C
PWR-12150-AU-SA-T	螺旋式插头, 12 VDC, 1.5 A, 100 至 240 VAC, 澳大利亚 (AU) 标准插头, 工作温度 -40 至 75°C 适用型号: NPort 5110A-T NPort 5130A-T NPort 5150A-T
PWR-12150-CN-SA-T	螺旋式插头, 12 VDC, 1.5 A, 100 至 240 VAC, 中国 (CN) 标准插头, 工作温度 -40 至 75°C 适用型号: NPort 5110A-T NPort 5130A-T NPort 5150A-T
PWR-12150-EU-SA-T	螺旋式插头, 12 VDC, 1.5 A, 100 至 240 VAC, 欧洲 (EU) 标准插头, 工作温度 -40 至 75°C 适用型号: NPort 5110A-T NPort 5130A-T NPort 5150A-T
PWR-12150-UK-SA-T	螺旋式插头, 12 VDC, 1.5 A, 100 至 240 VAC, 英国 (UK) 标准插头, 工作温度 -40 至 75°C 适用型号: NPort 5110A-T NPort 5130A-T NPort 5150A-T
PWR-12150-USJP-SA-T	螺旋式插头, 12 VDC, 1.5 A, 100 至 240 VAC, 美国/日本 (US/JP) 标准插头, 工作温度 -40 至 75°C 适用型号: NPort 5110A-T NPort 5130A-T NPort 5150A-T

电源接线

CBL-PJ21NOPEN-BK-30

带螺旋式插头的裸线线缆

© Moxa 中国 | 保留所有权利。2019 年 7 月 11 日 更新。

未经 Moxa 中国明确书面许可，不得以任何方式复制或使本档及其任何部分。产品规格如有变更，恕不另行通知。访问我们的网站可获取最新产品信息。