

SFP-1G 系列

1 端口千兆以太网 SFP 模块



特点和优势

- 数字诊断监控功能
- 支持 -40 至 85°C 工作温度 (T 型号)
- 符合 IEEE 802.3z 标准
- 差分 LVPECL 信号输入和输出
- TTL 信号检测指示器
- 热插拔式 LC 双工接头
- 1 类激光产品 (符合 EN 60825-1 标准)

认证



介绍

SFP-1G 系列 1 端口千兆以太网 SFP 模块可作为各种 Moxa 工业以太网交换机的可选配件。

规格

以太网接口

端口	1																																																																																								
接头	双 LC 接头 单 LC 接头 (仅限 WDM 类型)																																																																																								
光纤	<table border="1"><thead><tr><th colspan="2"></th><th colspan="8">千兆以太网 SFP</th></tr><tr><th colspan="2"></th><th colspan="4">SFP-SX</th><th colspan="4">SFP-LSX</th></tr></thead><tbody><tr><td>收发器类型</td><td></td><td colspan="4">多模</td><td colspan="4">多模</td></tr><tr><td>光纤线缆类型</td><td></td><td>OM1</td><td>OM2</td><td>OM3</td><td>OM4</td><td>OM1</td><td>OM2</td><td>OM3</td><td>OM4</td></tr><tr><td>典型距离</td><td></td><td>300 m</td><td>550 m</td><td>1 km</td><td>1 km</td><td>500 m/ 2 km*</td><td>500 m/ 1 km*</td><td>500 m</td><td>500 m</td></tr><tr><td rowspan="3">波长</td><td>典型值 (nm)</td><td colspan="4">850</td><td colspan="4">1310</td></tr><tr><td>TX 波长范围 (nm)</td><td colspan="4">830 至 860</td><td colspan="4">1270 至 1355</td></tr><tr><td>RX 波长范围 (nm)</td><td colspan="4">770 至 860</td><td colspan="4">1260 至 1610</td></tr><tr><td>光功率</td><td>TX 功率范围 (dBm)</td><td colspan="4">-4 至 -9.5</td><td colspan="4">-1 至 -9</td></tr></tbody></table>			千兆以太网 SFP										SFP-SX				SFP-LSX				收发器类型		多模				多模				光纤线缆类型		OM1	OM2	OM3	OM4	OM1	OM2	OM3	OM4	典型距离		300 m	550 m	1 km	1 km	500 m/ 2 km*	500 m/ 1 km*	500 m	500 m	波长	典型值 (nm)	850				1310				TX 波长范围 (nm)	830 至 860				1270 至 1355				RX 波长范围 (nm)	770 至 860				1260 至 1610				光功率	TX 功率范围 (dBm)	-4 至 -9.5				-1 至 -9			
		千兆以太网 SFP																																																																																							
		SFP-SX				SFP-LSX																																																																																			
收发器类型		多模				多模																																																																																			
光纤线缆类型		OM1	OM2	OM3	OM4	OM1	OM2	OM3	OM4																																																																																
典型距离		300 m	550 m	1 km	1 km	500 m/ 2 km*	500 m/ 1 km*	500 m	500 m																																																																																
波长	典型值 (nm)	850				1310																																																																																			
	TX 波长范围 (nm)	830 至 860				1270 至 1355																																																																																			
	RX 波长范围 (nm)	770 至 860				1260 至 1610																																																																																			
光功率	TX 功率范围 (dBm)	-4 至 -9.5				-1 至 -9																																																																																			

		千兆以太网 SFP			
		SFP-SX		SFP-LSX	
	RX 灵敏度范围 (dBm)	0 至 -18		-1 至 -19	
	链路预算 (dB)	8.5		10	
	色散损失 (dB)	4.3	3.6	4.5	4.5

注意：在连接 SFP-LHX、ZX、EZC 或 EZC-120 时，建议使用衰减器，以免光功率过大损坏收发器。

*SFP-LSX OM1 和 OM 2 只有在使用特定厂商的光纤时才能达到所列的最大距离。使用其他光纤时，距离限制在 500 m 以内。有关支持的光纤供应商列表，请参见 <https://www.moxa.com/en/support/product-support/product-faq>。

		千兆以太网 SFP	
		SFP-LX	SFP-LH
收发器类型		单模	单模
光纤线缆类型		G.652	G.652
典型距离		10 km	30 km
波长	典型值 (nm)	1310	1310
	TX 波长范围 (nm)	1280 至 1355	1280 至 1355
	RX 波长范围 (nm)	1260 至 1610	1260 至 1610
光功率	TX 功率范围 (dBm)	-3 至 -9	-3 至 -8
	RX 灵敏度范围 (dBm)	-3 至 -21	-3 至 -23
	链路预算 (dB)	12	15
	色散损失 (dB)	1	1

注意：连接 SFP-LHX、ZX、EZC 或 EZC-120 时，建议使用衰减器，以防止收发器因光功率过大而造成的损坏。

		千兆以太网 SFP			
		SFP-LHX	SFP-ZX	SFP-EZX	SFP-EZX-120
收发器类型		单模	单模	单模	单模
光纤线缆类型		G.652	G.652	G.652	G.652
典型距离		40 km	80 km	110 km	120 km
波长	典型值 (nm)	1310	1550	1550	1550
	TX 波长范围 (nm)	1280 至 1340	1530 至 1570	1530 至 1570	1530 至 1570
	RX 波长范围 (nm)	1260 至 1610	1260 至 1610	1260 至 1610	1100 至 1600
光功率	TX 功率范围 (dBm)	+3 至 -4	+5 至 0	+5 至 0	+3 至 -2
	RX 灵敏度范围 (dBm)	-1 至 -24	-1 至 -24	-9 至 -30	-8 至 -33

		千兆以太网 SFP			
		SFP-LHX	SFP-ZX	SFP-EZX	SFP-EZX-120
	链路预算 (dB)	20	24	30	31
	色散损失 (dB)	1	1	1	2

注意：连接 SFP-LHX、ZX、EZX 或 EZX-120 时，建议使用衰减器，以防止收发器因光功率过大而造成的损坏。

		WDM 千兆以太网 SFP			
		SFP-10A	SFP-10B	SFP-20A	SFP-20B
收发器类型		单模		单模	
光纤线缆类型		G.652		G.652	
典型距离		10 km		20 km	
波长	典型值 (nm)	TX 1310、RX 1550	TX 1550、RX 1310	TX 1310、RX 1550	TX 1550、RX 1310
	TX 波长范围 (nm)	1270 至 1355	1530 至 1570	1270 至 1355	1530 至 1570
	RX 波长范围 (nm)	1480 至 1580	1260 至 1360	1480 至 1580	1260 至 1360
光功率	TX 功率范围 (dBm)	-3 至 -9		-2 至 -8	
	RX 灵敏度范围 (dBm)	-3 至 -21		-2 至 -23	
	链路预算 (dB)	12		15	
	色散损失 (dB)	2		3	

注意：WDM 类型 SFP 模块必须成对使用（例如，SFP-1G10ALC 和 SFP-1G10BLC）。

注意：连接 SFP-40A 和 40B 时，建议使用衰减器以防止因光功率过大而造成的损坏。

		WDM 千兆以太网 SFP	
		SFP-40A	SFP-40B
收发器类型		单模	
光纤线缆类型		G.652	
典型距离		40 km	
波长	典型值 (nm)	TX 1310、RX 1550	TX 1550、RX 1310
	TX 波长范围 (nm)	1290 至 1330	1530 至 1570
	RX 波长范围 (nm)	1480 至 1580	1260 至 1360
光功率	TX 功率范围 (dBm)	+2 至 -3	
	RX 灵敏度范围 (dBm)	-1 至 -23	
	链路预算 (dB)	20	
	色散损失 (dB)	1	

注意：WDM 类型 SFP 模块必须成对使用（例如，SFP-1G10ALC 和 SFP-1G10BLC）。

注意：连接 SFP-40A 和 40B 时，建议使用衰减器以防止因光功率过大而造成的损坏。

典型距离：如要达到指定光纤收发器的典型距离，请参考公式：链路预算 (dB) > 色散损失 (dB) + 总链路损耗 (dB)

电源参数

电源功耗	最大 1 W
------	--------

环境限值

工作温度	标准型号：0 至 60°C (32 至 140°F) 宽温型号：-40 至 85°C (-40 至 185°F)
存储温度 (含包装)	-40 至 85°C (-40 至 185°F)
相对湿度	5 至 95% (非冷凝)

安规认证

EMC	EN 55032/35
EMI	FCC Part 15B Class B ICES-003 Issue7, Class B
安全	UL 62368-1 EN 62368-1 IEC 62368-1 EN 60825-1 IEC 60825-1
海事	DNV

保修

保修期限	5 年
详情	请参阅 www.moxa.com.cn/warranty

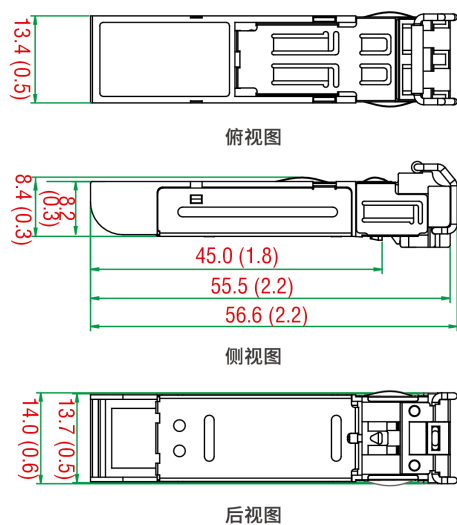
包装清单

设备	1 x SFP-1G 系列模块
文件	1 x 保修卡

尺寸

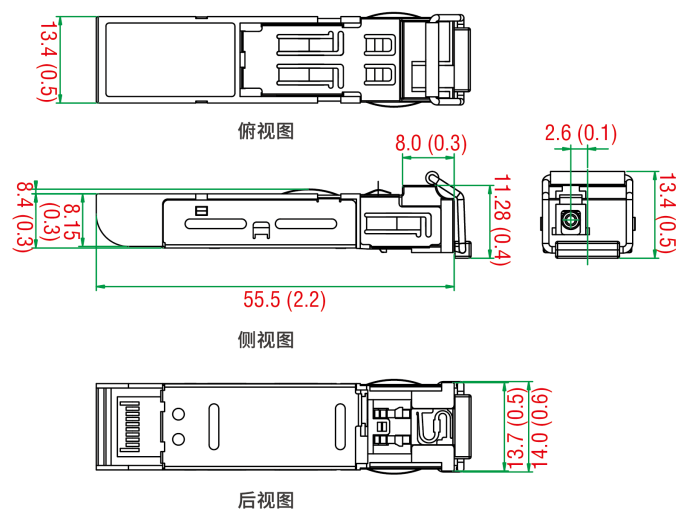
SFP-1G 系列

单位：mm (英寸)



SFP-1G 系列 (WDM 类型)

单位：mm (英寸)



订购信息

型号	收发器类型	典型距离	工作温度
SFP-1GSXLC	多模	300 m / 550 m / 1 km	0 至 60°C
SFP-1GSXLC-T	多模	300 m / 550 m / 1 km	-40 至 85°C
SFP-1GLSXLC	多模	500 m / 1 km / 2 km	0 至 60°C
SFP-1GLSXLC-T	多模	500 m / 1 km / 2 km	-40 至 85°C
SFP-1G10ALC	单模	10 km	0 至 60°C
SFP-1G10ALC-T	单模	10 km	-40 至 85°C
SFP-1G10BLC	单模	10 km	0 至 60°C
SFP-1G10BLC-T	单模	10 km	-40 至 85°C
SFP-1GLXLC	单模	10 km	0 至 60°C
SFP-1GLXLC-T	单模	10 km	-40 至 85°C
SFP-1G20ALC	单模	20 km	0 至 60°C
SFP-1G20ALC-T	单模	20 km	-40 至 85°C
SFP-1G20BLC	单模	20 km	0 至 60°C
SFP-1G20BLC-T	单模	20 km	-40 至 85°C
SFP-1GLHLC	单模	30 km	0 至 60°C
SFP-1GLHLC-T	单模	30 km	-40 至 85°C
SFP-1G40ALC	单模	40 km	0 至 60°C
SFP-1G40ALC-T	单模	40 km	-40 至 85°C
SFP-1G40BLC	单模	40 km	0 至 60°C
SFP-1G40BLC-T	单模	40 km	-40 至 85°C
SFP-1GLHXLC	单模	40 km	0 至 60°C
SFP-1GLHXLC-T	单模	40 km	-40 至 85°C
SFP-1GZXLC	单模	80 km	0 至 60°C
SFP-1GZXLC-T	单模	80 km	-40 至 85°C
SFP-1GEZXC	单模	110 km	0 至 60°C
SFP-1GEZXC-120	单模	120 km	0 至 60°C

© Moxa 中国 | 保留所有权利。2023 年 7 月 11 日 更新。

未经 Moxa 中国明确书面许可，不得以任何方式复制或使用了本文档及其任何部分。产品规格如有变更，恕不另行通知。访问我们的网站可获取最新产品信息。