

# TSN-G5008 系列

## 8G 端口全千兆网管型工业以太网交换机



### 特点和优势

- 紧凑而灵活的外壳设计，适合狭窄空间
- 基于 Web 的 GUI，可轻松进行设备配置和管理
- 基于 IEC 62443 的安全功能
- IP40 等级防护
- 支持时间敏感网络 ( TSN ) 技术

### 认证



## 介绍

TSN-G5008 系列交换机是确保工业制造网络符合工业 4.0 应用需求的理想选择。此系列交换机配备了 8 个千兆以太网端口和多达 2 个光纤端口。全千兆以太网设计，使该系列交换机成为将现有网络升级到千兆传输或为未来的高带宽应用程序构建新的全千兆骨干网络的良好选择。紧凑型设计与全新 Moxa Web GUI 提供的用户友好型配置界面简化了网络部署。未来通过支持其他 TSN 标准的固件更新，TSN-G5008 系列可以利用标准以太网时间敏感网络 ( TSN ) 技术实现实时通信。

## 规格

### 以太网接口

标准	IEEE 802.3，用于 10BaseT IEEE 802.3u，用于 100BaseT(X) IEEE 802.3ab，用于 1000BaseT(X) IEEE 802.3z，用于 1000BaseX IEEE 802.1Q，用于 VLAN 标记 IEEE 802.1p，用于服务等级 IEEE 802.1D-2004，用于生成树协议 (STP) IEEE 802.1w，用于快速生成树协议 (RSTP) IEEE 1588v2 PTP 精确时间协议 (基于硬件) 用于时间同步的 IEEE 802.1 AS 用于时间感知整形的 IEEE 802.1 Qbv
10/100/1000BaseT(X) 端口 ( RJ45 接头 )	6 速率自适应 全/半双工模式 自动 MDI/MDI-X 连接
Combo 端口 ( 10/100/1000BaseT(X) 或 100/1000BaseSFP+ )	2 速率自适应 全/半双工模式 自动 MDI/MDI-X 连接

## 以太网软件特性

管理	IPv4/IPv6 LLDP SMTP SNMP Inform SNMPv1/v2c/v3 SNMP Trap DHCP Server/Client ARP TFTP SFTP HTTP HTTPS SSH Telnet 私有 MIB Syslog 端口镜像
MIB	RFC1213 Ethernet-like MIB IF MIB LLDP MIB Bridge MIB Q-BRIDGE MIB IEEE8021-PAE-MIB IEEE8021-SPANNING-TREE-MIB SNMPv2-MIB
冗余协议	RSTP Turbo Chain STP 链路聚合
安全	广播风暴保护 信任访问控制 登录和密码政策 HTTPS/SSL SSH SNMPv3 RADIUS TACACS+
对时服务	SNTP NTP Server/Client 基于硬件的 IEEE 1588v2 PTP IEEE 802.1 AS IEEE 802.1 Qbv
过滤	802.1Q VLAN 静态组播

## 交换特性

MAC 地址表大小	9 K
最大 VLAN 数量	256
VLAN ID 范围	VID 1 至 4094
数据包缓冲区大小	4 Mb

## 串口界面

Console 端口	RS-232 ( TxD、RxD、GND ) , 8-pin RJ45 ( 115200、n、8、1 )
------------	------------------------------------------------------

## USB 接口

USB 接头	USB Type A
--------	------------

## 输入/输出接口

报警功能通道	1 纯电阻性负载：1 A @ 24 VDC
按钮	复位按钮
数字输入通道	1
数字输入	+13 至 +30 V 表示状态 1 -30 至 +3 V 表示状态 0 最大输入电流：8 mA

## LED 接口

LED 指示灯	STATE、FAULT、PWR1、PWR2、SYNC
---------	----------------------------

## 电源参数

连接	2 个可拆卸 4 触点接线端子
输入电压	12 至 48 VDC 冗余双电源输入
工作电压	9.6 至 60 VDC
输入电流	1.72 A @ 12 VDC
过载电流保护	支持
反接保护	支持

## 机械特性

外壳	金属
IP 等级	IP40
尺寸	36 x 135 x 115 mm ( 1.42 x 5.32 x 4.53 英寸 )
重量	787 g (1.74 lb)
安装	导轨式安装 壁挂式安装 ( 附可选套件 )

## 环境限值

工作温度	-10 至 60°C ( 14 至 140°F )
存储温度 ( 含包装 )	-40 至 85°C ( -40 至 185°F )
相对湿度	5 至 95% ( 非冷凝 )

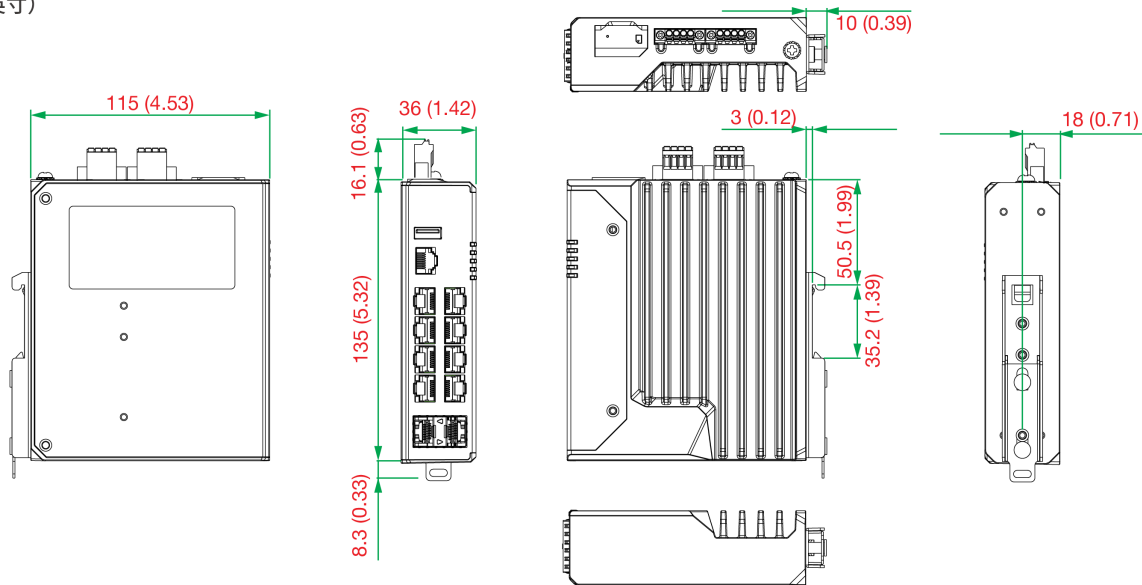
## 安规认证

安全	UL 61010-2-201 EN 62368-1
EMC	EN 55032/35
EMI	CISPR 32 , FCC Part 15B Class A
EMS	IEC 61000-4-2 ESD : 接触 : 6 kV ; 空气 : 8 kV IEC 61000-4-3 RS : 80 MHz 至 1 GHz : 10 V/m IEC 61000-4-4 EFT : 电源 : 2 kV ; 信号 : 1 kV IEC 61000-4-5 Surge : 电源 : 2 kV ; 信号 : 1 kV IEC 61000-4-6 CS : 10 V IEC 61000-4-8 PFMF
冲击	IEC 60068-2-27

自由落体	IEC 60068-2-32
振动	IEC 60068-2-6
<b>MTBF</b>	
时间	809,568 小时
标准	Telcordia (Bellcore) , GB
<b>保修</b>	
保修期限	5 年
详情	请参阅 <a href="http://www.moxa.com.cn/warranty">www.moxa.com.cn/warranty</a>
<b>包装清单</b>	
设备	1 x TSN-G5008-2GTXSFP 交换机
线缆	1 x RJ45 转 DB9 console 线缆
文件	1 x 快速安装指南 1 x 保修卡 1 x 物质清单表 1 x 产品通知, 简体中文 1 x 质量检验产品认证, 简体中文
接头	2 x 接线端子

## 尺寸

单位: mm (英寸)



## 订购信息

型号	层	端口数量	10/100/1000BaseT(X) 端口 RJ45 接头	Combo 端口 10/100/1000BaseT(X) 或 10/100/1000BaseSFP	工作温度
TSN-G5008-2GTXSFP	2	8	6	2	-10 至 60°C

## 配件 (单独选购)

### SFP 模块

SFP-1GEZXL	SFP 模块, 带 1 个 1000BaseEZXL 端口 (具有 LC 接头), 传输距离为 110 km, 工作温度为 0 至 60°C
------------	------------------------------------------------------------------------

SFP-1GEZXC-120	SFP 模块, 带 1 个 1000BaseEZXC 端口 ( 具有 LC 接头 ), 传输距离为 120 km, 工作温度为 0 至 60°C
SFP-1GLHLC	SFP 模块, 带 1 个 1000BaseLH 端口 ( 具有 LC 接头 ), 传输距离为 30 km, 工作温度为 0 至 60°C
SFP-1GLHXC	SFP 模块, 带 1 个 1000BaseLHX 端口 ( 具有 LC 接头 ), 传输距离为 40 km, 工作温度为 0 至 60°C
SFP-1GLSXC	SFP 模块, 带 1 个 1000BaseLSX 端口, LC 接头, 传输距离为 1km/2km, 工作温度为 0 至 60°C
SFP-1GLXC	SFP 模块, 带 1 个 1000BaseLX 端口 ( 具有 LC 接头 ), 传输距离为 10 km, 工作温度为 0 至 60°C
SFP-1GSXC	SFP 模块, 带 1 个 1000BaseSX 端口, LC 接头, 传输距离为 300m/550m, 工作温度为 0 至 60°C
SFP-1GZXC	SFP 模块, 带 1 个 1000BaseZX 端口 ( 具有 LC 接头 ), 传输距离为 80 km, 工作温度为 0 至 60°C
SFP-1GLHLC-T	SFP 模块, 带 1 个 1000BaseLH 端口 ( 具有 LC 接头 ), 传输距离为 30 km, 工作温度为 -40 至 85°C
SFP-1GLHXC-T	SFP 模块, 带 1 个 1000BaseLHX 端口 ( 具有 LC 接头 ), 传输距离为 40 km, 工作温度为 -40 至 85°C
SFP-1GLSXC-T	SFP 模块, 带 1 个 1000BaseLSX 端口, LC 接头, 传输距离为 1km/2km, 工作温度为 -40 至 85°C
SFP-1GLXC-T	SFP 模块, 带 1 个 1000BaseLX 端口 ( 具有 LC 接头 ), 传输距离为 10 km, 工作温度为 -40 至 85°C
SFP-1GSXC-T	SFP 模块, 带 1 个 1000BaseSX 端口, LC 接头, 传输距离为 300m/550m, 工作温度为 -40 至 85°C
SFP-1GTXRJ45-T	SFP 模块, 带 1 个 1000BaseT 端口 ( 具有 RJ45 接头 ), 传输距离为 100 m, 工作温度为 -40 至 75°C
SFP-1GZXC-T	SFP 模块, 带 1 个 1000BaseZX 端口 ( 具有 LC 接头 ), 传输距离为 80 km, 工作温度为 -40 至 85°C
SFP-1G10ALC	WDM 型 (BiDi) SFP 模块, 带 1 个 1000BaseSFP 端口 ( 带 LC 接头 ), 传输距离为 10 km ; TX 1310 nm , RX 1550 nm , 工作温度为 0 至 60°C
SFP-1G10BLC	WDM 型 (BiDi) SFP 模块, 带 1 个 1000BaseSFP 端口 ( 带 LC 接头 ), 传输距离为 10 km ; TX 1550 nm , RX 1310 nm , 工作温度为 0 至 60°C
SFP-1G20ALC	WDM 型 (BiDi) SFP 模块, 带 1 个 1000BaseSFP 端口 ( 带 LC 接头 ), 传输距离为 20 km ; TX 1310 nm , RX 1550 nm , 工作温度为 0 至 60°C
SFP-1G20BLC	WDM 型 (BiDi) SFP 模块, 带 1 个 1000BaseSFP 端口 ( 带 LC 接头 ), 传输距离为 20 km ; TX 1550 nm , RX 1310 nm , 工作温度为 0 至 60°C
SFP-1G40ALC	WDM 型 (BiDi) SFP 模块, 带 1 个 1000BaseSFP 端口 ( 带 LC 接头 ), 传输距离为 40 km ; TX 1310 nm , RX 1550 nm , 工作温度为 0 至 60°C
SFP-1G40BLC	WDM 型 (BiDi) SFP 模块, 带 1 个 1000BaseSFP 端口 ( 带 LC 接头 ), 传输距离为 40 km ; TX 1550 nm , RX 1310 nm , 工作温度为 0 至 60°C
SFP-1G10ALC-T	WDM 型 (BiDi) SFP 模块, 带 1 个 1000BaseSFP 端口 ( 带 LC 接头 ), 传输距离为 10 km ; TX 1310 nm , RX 1550 nm , 工作温度为 -40 至 85°C
SFP-1G10BLC-T	WDM 型 (BiDi) SFP 模块, 带 1 个 1000BaseSFP 端口 ( 带 LC 接头 ), 传输距离为 10 km ; TX 1550 nm , RX 1310 nm , 工作温度为 -40 至 85°C
SFP-1G20ALC-T	WDM 型 (BiDi) SFP 模块, 带 1 个 1000BaseSFP 端口 ( 带 LC 接头 ), 传输距离为 20 km ; TX 1310 nm , RX 1550 nm , 工作温度为 -40 至 85°C
SFP-1G20BLC-T	WDM 型 (BiDi) SFP 模块, 带 1 个 1000BaseSFP 端口 ( 带 LC 接头 ), 传输距离为 20 km ; TX 1550 nm , RX 1310 nm , 工作温度为 -40 至 85°C
SFP-1G40ALC-T	WDM 型 (BiDi) SFP 模块, 带 1 个 1000BaseSFP 端口 ( 带 LC 接头 ), 传输距离为 40 km ; TX 1310 nm , RX 1550 nm , 工作温度为 -40 至 85°C
SFP-1G40BLC-T	WDM 型 (BiDi) SFP 模块, 带 1 个 1000BaseSFP 端口 ( 带 LC 接头 ), 传输距离为 40 km ; TX 1550 nm , RX 1310 nm , 工作温度为 -40 至 85°C
SFP-1FELLC-T	SFP 模块, 带 1 个 100Base ( 单模, 具有 LC 接头 ), 传输距离为 80 km, 工作温度为 -40 至 85°C
SFP-1FEMLC-T	SFP 模块, 带 1 个 100Base ( 多模, LC 接头 ), 传输距离为 2/4 km, 工作温度为 -40 至 85°C
SFP-1FESLC-T	SFP 模块, 带 1 个 100Base ( 单模, 具有 LC 接头 ), 传输距离为 40 km, 工作温度为 -40 至 85°C

## 电源

DR-120-24	120W/2.5A 导轨式 24 VDC 电源, 带通用 88 至 132 VAC 或 176 至 264 VAC 交换机输入, 或 248 至 370 VDC 输入, 工作温度 -10 至 60°C
DR-4524	45W/2A 导轨式 24 VDC 电源, 带通用 85 至 264 VAC 或 120 至 370 VDC 输入, 工作温度 -10 至 50°C
DR-75-24	75W/3.2A 导轨式 24 VDC 电源, 带通用 85 至 264 VAC 或 120 至 370 VDC 输入, 工作温度 -10 至 60°C
MDR-40-24	40W/1.7A 导轨式 24 VDC 电源, 带 85 至 264 VAC 或 120 至 370 VDC 输入, 工作温度 -20 至 70°C
MDR-60-24	60W/2.5A 导轨式 24 VDC 电源, 带 85 至 264 VAC 或 120 至 370 VDC 输入, 工作温度 -20 至 70°C

## 壁挂式套件

WK-30-02	壁挂式套件，2 个板，4 个螺钉，30 x 66.8 x 2 mm
----------	-----------------------------------

## 配置存储套件

ABC-02-USB	配置备份和恢复工具、固件升级和日志文件存储工具，用于网管型以太网交换机和路由器，工作温度为 0 至 60°C
ABC-02-USB-T	配置备份和恢复工具、固件升级和日志文件存储工具，用于网管型以太网交换机和路由器，工作温度为 -40 至 75°C
ABC-03-microSD-T	基于 microSD 的配置备份和恢复工具、固件升级和日志文件存储工具，用于网管型以太网交换机和 WLAN 产品，工作温度为 -40 至 85°C

© Moxa 中国 | 保留所有权利。2023 年 10 月 18 日 更新。

未经 Moxa 中国明确书面许可，不得以任何方式复制或使用本文档及其任何部分。产品规格如有变更，恕不另行通知。访问我们的网站可获取最新产品信息。