

ANT-LTE-ANF-04 系列

全频 GSM/GPRS/EDGE/UMTS/HSPA/LTE , 4 dBi , IP66 全向室外天线



特点和优势

- 圆柱形设计，低带宽时性能更佳
- 抗紫外线材料，耐用性更佳
- IP66 等级防护
- 通风孔，可排出内部冷凝水

介绍

ANT-LTE-ANF-04 是一款全频 GSM/GPRS/EDGE/UMTS/HSPA/LTE 全向室外天线，增益高达 4 dBi。天线的圆柱形设计有助于在低带宽下，实现更佳性能。抗紫外线材料、IP66 等级防水、-30 至 75°C 工作温度，以及用于排出内部冷凝水的通风口设计，使其适合室外使用。

规格

天线特性

频率	700/800/900/1700/1800/1900/2100/2600 MHz
天线类型	全向
典型天线增益	3 dBi @ 698 至 969 MHz 4 dBi @ 1710 至 2700 MHz
接头	N-type (母头)
阻抗	50 Ω
极化	垂直
HPBW/水平	360°
V.S.W.R.	< 2.5

机械特性

重量	360 g (0.79 lb)
长度	124 mm (4.88 英寸)
IP 等级	IP66
天线罩颜色	白色
天线罩材质	ABS
安装	L 型支架

工作环境

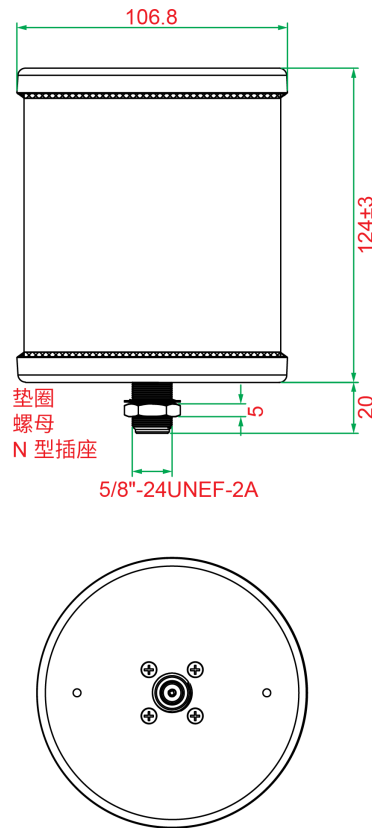
工作温度	-30 至 70°C (-22 至 158°F)
存储温度 (含包装)	-40 至 85°C (-40 至 185°F)
相对湿度	5 至 95% (30°C , 非冷凝)

保修

保修期限	1 年
详情	请参阅 www.moxa.com.cn/warranty

尺寸

单位: mm



订购信息

型号	频率	天线类型	天线增益	接头
ANT-LTE-ANF-04	700/800/900/1700/1800/ 1900/2100/2600 MHz	全向	3 dBi @ 698 至 969 MHz 4 dBi @ 1710 至 2700 MHz	N-type (母头)

© Moxa 中国 | 保留所有权利。2018 年 11 月 12 日 更新。

未经 Moxa 中国明确书面许可，不得以任何方式复制或使⽤本⽂档及其任何部分。产品规格如有变更，恕不另行通知。访问我们的网站可获取最新产品信息。