

ioThinx 4510 系列

高级模块化远程 I/O，内置串口



特点和优势

- 无需工具即可完成安装和拆卸
- 轻松进行 Web 配置和重新配置
- 内置 Modbus RTU 网关功能
- 支持 Modbus/SNMP/RESTful API/MQTT
- 支持使用 SHA-2 加密的 SNMPv3、SNMPv3 Trap 和 SNMPv3 Inform
- 支持多达 32 个 I/O 模块
- -40 至 75°C 宽温型号可选

认证

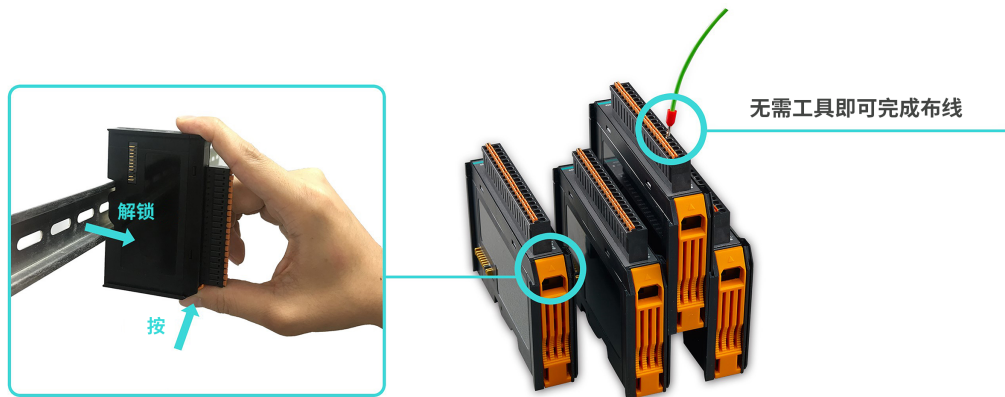


介绍

ioThinx 4510 系列是一款高级模块化远程 I/O，具有独特的硬软件设计，是各种工业数据采集应用的理想解决方案。ioThinx 4510 系列采用独特的机械设计，缩短了安装和拆卸所需的时间，从而简化了部署和维护操作。此外，ioThinx 4510 系列支持 Modbus RTU Master 协议，可通过串口测量仪采集现场数据，还支持 OT/IT 协议转换。

无需工具即可完成安装和拆卸

ioThinx 4500 系列采用独特的机械设计，缩短了安装和拆卸所需的时间。无需使用螺丝刀和其他工具，即可完成硬件安装的所有步骤，包括在导轨上安装设备，以及为通信和 I/O 信号采集接线。此外，无需任何工具即可从导轨上拆下 ioThinx。使用锁定和解锁按键，就能够轻松拆除导轨上的所有模块。

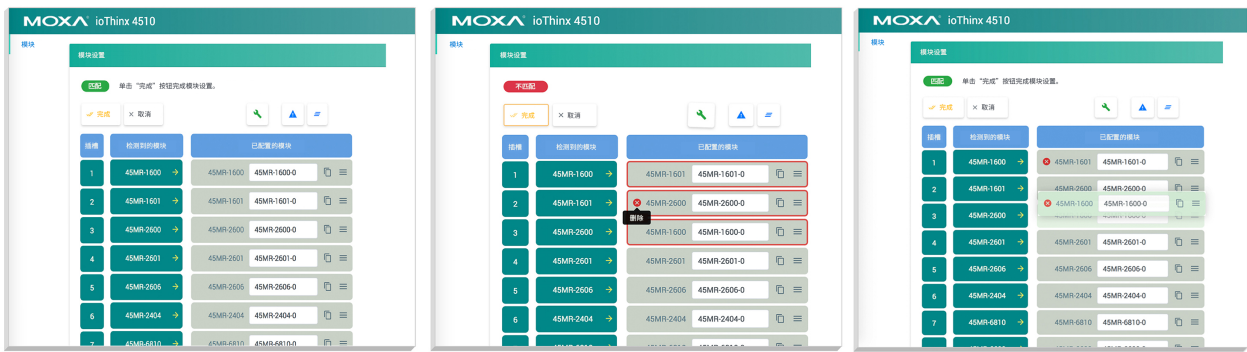


轻松移除各模块，一按解锁设计

无需工具即可完成布线

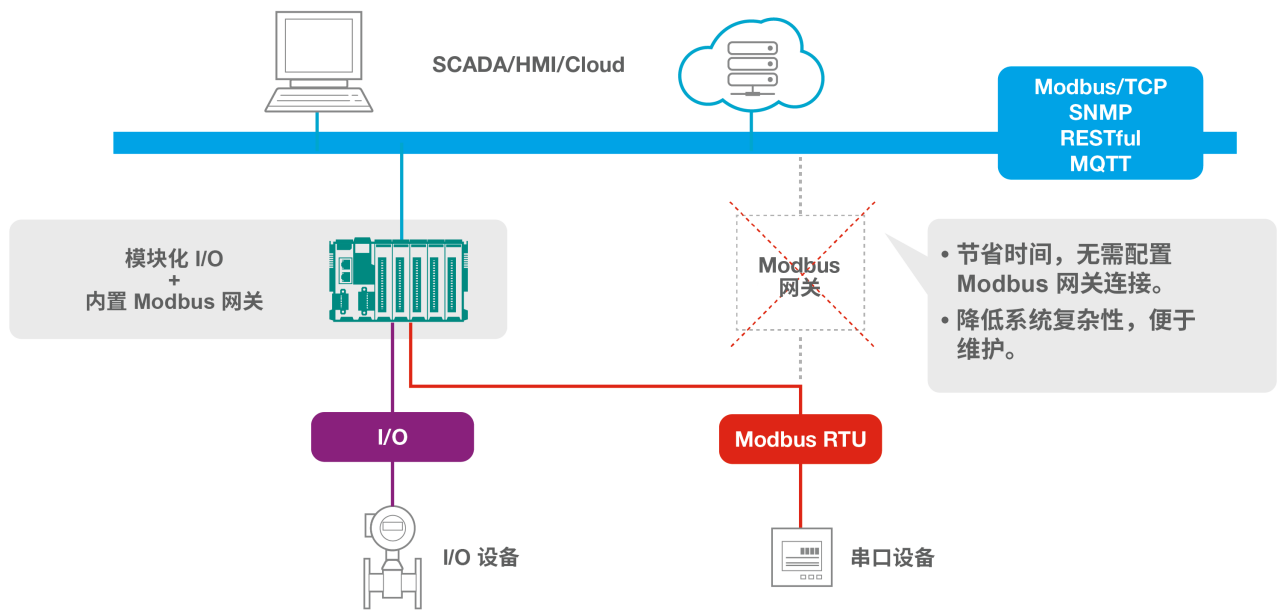
轻松进行 Web 配置和重新配置

进行模块化远程 I/O 设置的一大难题在于模块组合变化后，如何将原本的配置设定复制到新的模块组合中。模块经过添加、移动或删除后，未更换模块的配置（包括 Modbus 地址和上层软件的 RESTful API 协议等）也都需要重新设置。ioThinx 4510 的用户友好型 Web 配置工具简化了配置和重新配置；未更换的模块无需重新配置。此外，ioThinx 4510 的 Web 界面支持模块/通道单独命名。此功能同样适用于 Modbus TCP、MQTT 和 RESTful API，可为用户节省大量开发和部署时间。



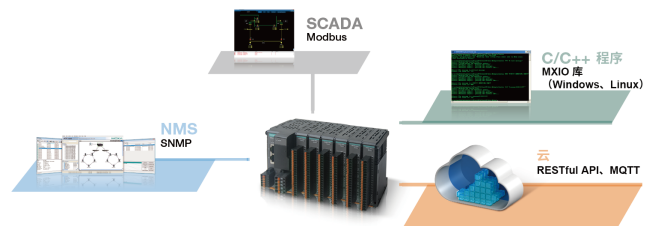
内置 Modbus RTU 网关功能

ioThinX 4510 支持 Modbus RTU Master，可通过串口测量仪采集现场数据。数据采集完成后，可将串口数据转换为 Modbus TCP、SNMP、MQTT 和 RESTful 等多种协议，供用户自主选择。这种二合一的设计降低了系统复杂性，减少了网络拓扑所需空间和总体安装时间。另外，还可以将传统设备连接至以太网，使用更常用的协议访问这些设备，从而延长设备使用时间。



I/O 至 IT/OT 协议转换

ioThinX 4510 支持最常用的 I/O 数据采集协议，满足您的各种需求。大多数 IT 工程师使用 SNMPv1/v2c/v3、MQTT 或 RESTful API 协议，但 IA 工程师更熟悉 Modbus 等操作技术 (OT) 协议。ioThinX 4510 允许 IT 和 OT 工程师从同一台 I/O 设备轻松采集数据。ioThinX 4510 支持多种协议，包括 OT 工程师使用的 Modbus TCP 协议，以及 IT 工程师使用的 SNMP、MQTT 和 RESTful API 协议。ioThinX 4510 在采集 I/O 数据的同时，也可将数据转换为以上协议格式，轻松实现应用互联。



规格

输入/输出接口

按钮	复位按钮
扩展插槽	多达 32 个 ¹
隔离保护	3k VDC 或 2k Vrms

以太网接口

10/100BaseT(X) 端口 (RJ45 接头)	2、1 个 MAC 地址 (以太网旁路)
电磁隔离保护	1.5 kV (内置)

1. 仅兼容 ioThinX 4500 系列 (45MR) 模块

以太网软件特性

配置选项	Web Console (HTTP/HTTPS) , Windows 管理工具 (IOxpress)
工业协议	Modbus TCP Server (Slave)、RESTful API、SNMPv1/v2c/v3、SNMPv1/v2c/v3 Trap、SNMPv2c/v3 Inform、MQTT
管理	SNMPv1/v2c/v3、SNMPv1/v2c/v3 Trap、SNMPv2c/v3 Inform、DHCP Client、IPv4、HTTP、UDP、TCP/IP

串口界面

接头	弹簧式 Euroblock 端子
串口标准	RS-232/422/485
端口数量	1 x RS-232/422 或 2 x RS-485 (2 线)
波特率	1200 bps 至 115.2 kbps
流量控制	RTS/CTS
校验位	无、偶、奇
停止位	1 , 2
数据位	8

串口信号

RS-232	TxD、RxD、RTS、CTS、GND
RS-422	Tx+、Tx-、Rx+、Rx-、GND
RS-485-2w	Data+、Data-、GND

串口软件特性

工业协议	Modbus RTU Master
------	-------------------

系统电源参数

电源接头	弹簧式 Euroblock 端子
电源输入数量	1
输入电压	12 至 48 VDC
电源功耗	800 mA @ 12 VDC
过高电流保护	1 A @ 25°C
过压保护	55 VDC
输出电流	1 A (最大)

现场电源参数

电源接头	弹簧式 Euroblock 端子
电源输入数量	1
输入电压	12/24 VDC
过高电流保护	2.5 A @ 25°C
过压保护	33 VDC
输出电流	2 A (最大)

机械特性

接线	串口线缆，16 至 28 AWG 电源线缆，12 至 26 AWG
剥线长度	串口线缆，9 至 10 mm 电源线缆，12 至 13 mm
外壳	塑料
尺寸	42.3 x 99 x 75 mm (1.67 x 3.9 x 2.95 英寸)
重量	173.5 g (0.382 lb)
安装	导轨式安装

工作环境

工作温度	ioThinX 4510 : -20 至 60°C (-4 至 140°F) ioThinX 4510-T : -40 至 75°C (-40 至 167°F)
存储温度 (含包装)	-40 至 85°C (-40 至 185°F)
相对湿度	5 至 95% (非冷凝)
海拔	最高 4000 m ²

安规认证

安全	UL 61010-2-201
EMC	EN 55032/24
EMI	CISPR 32 , FCC Part 15B Class A
EMS	IEC 61000-4-2 ESD : 接触 : 4 kV ; 空气 : 8 kV IEC 61000-4-3 RS : 80 MHz 至 1 GHz : 3 V/m IEC 61000-4-4 EFT : 电源 : 1 kV ; 信号 : 0.5 kV IEC 61000-4-5 Surge : 电源 : 2 kV ; 信号 : 1 kV IEC 61000-4-6 CS : 3 V IEC 61000-4-8 PFMF
冲击	IEC 60068-2-27
振动	IEC 60068-2-6

声明

绿色产品	RoHS、CRoHS、WEEE
------	-----------------

MTBF

时间	1,451,040 小时
标准	Telcordia SR332

保修

保修期限	5 年
详情	请参阅 www.moxa.com.cn/warranty

2. 如果您需要能在更高海拔地区正常运行的产品，请联系 Moxa。

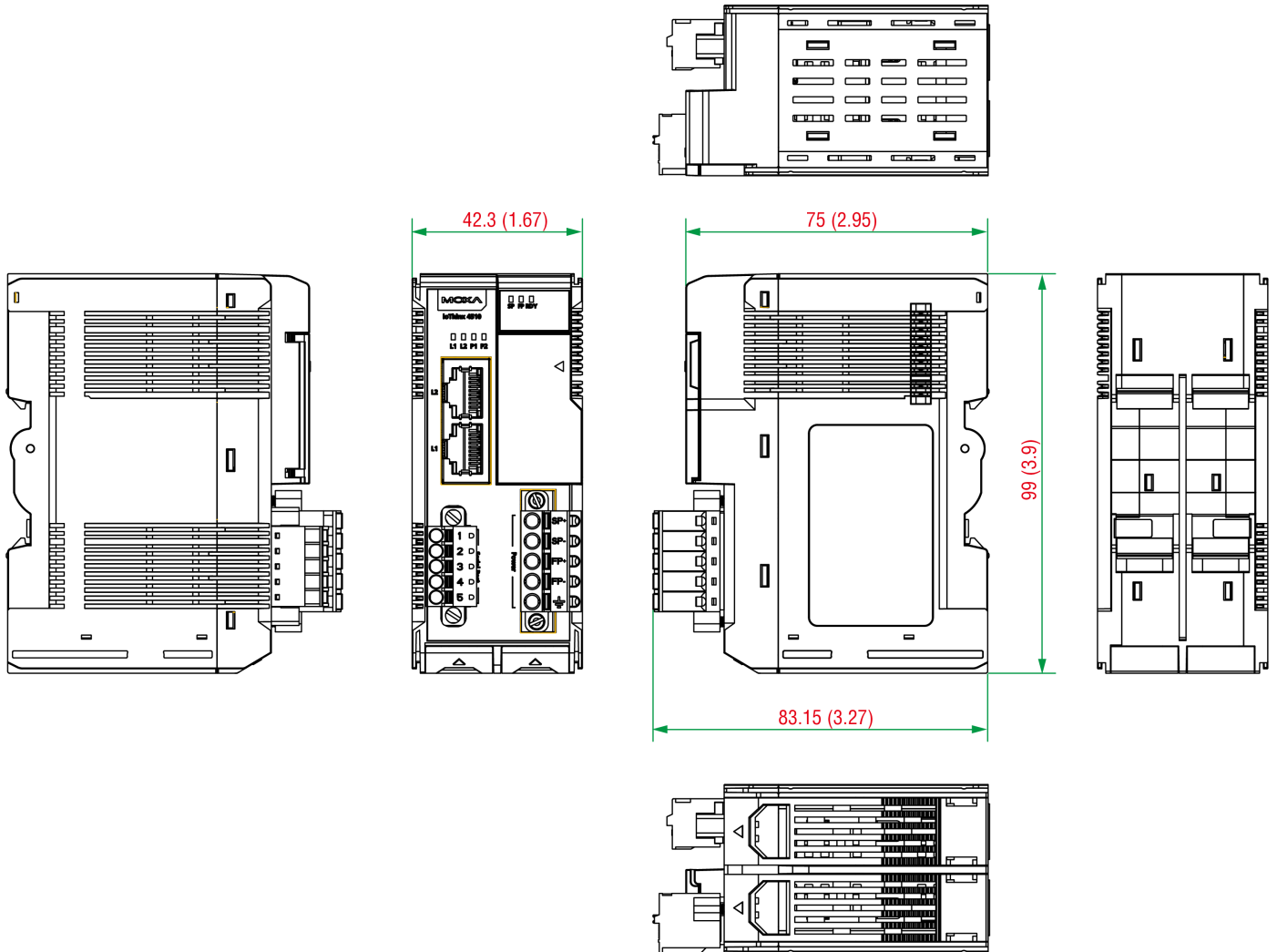
包装清单

设备	1 x ioThinx 4510 系列远程 I/O
安装套件	1 x 接线端子, 5-pin, 5.00 mm 1 x 接线端子, 5-pin, 3.81 mm
文件	1 x 快速安装指南 1 x 保修卡

尺寸

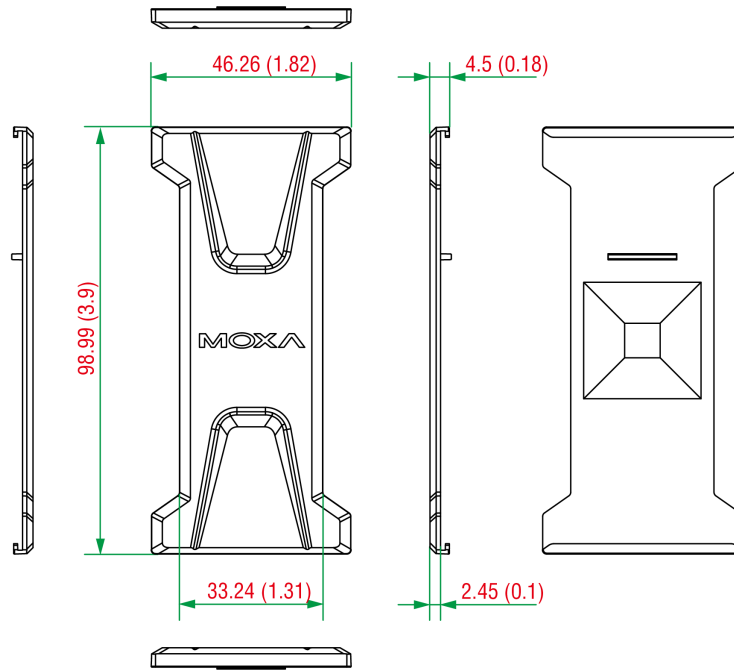
顶/侧/底部面板

单位: mm (英寸)



侧盖

单位: mm (英寸)



订购信息

型号	以太网接口	串口界面	支持 I/O 模块数量	工作温度
ioThinx 4510	2 x RJ45	RS-232/RS-422/RS-485	32	-20 至 60°C
ioThinx 4510-T	2 x RJ45	RS-232/RS-422/RS-485	32	-40 至 75°C

配件 (单独选购)

I/O 模块

45MR-1600	ioThinx 4500 系列模块, 16 DI, 24 VDC, PNP, 工作温度 -20 至 60°C
45MR-1600-T	ioThinx 4500 系列模块, 16 DI, 24 VDC, PNP, 工作温度 -40 至 75°C
45MR-1601	ioThinx 4500 系列模块, 16 DI, 24 VDC, NPN, 工作温度 -20 至 60°C
45MR-1601-T	ioThinx 4500 系列模块, 16 DI, 24 VDC, NPN, 工作温度 -40 至 75°C
45MR-2404	ioThinx 4500 系列模块, 4 个继电器, A 型, 工作温度 -20 至 60°C
45MR-2404-T	ioThinx 4500 系列模块, 4 个继电器, A 型, 工作温度 -40 至 75°C
45MR-2600	ioThinx 4500 系列模块, 16 DO, 24 VDC, sink, 工作温度 -20 至 60°C
45MR-2600-T	ioThinx 4500 系列模块, 16 DO, 24 VDC, sink, 工作温度 -40 至 75°C
45MR-2601	ioThinx 4500 系列模块, 16 DO, 24 VDC, source, 工作温度 -20 至 60°C
45MR-2601-T	ioThinx 4500 系列模块, 16 DO, 24 VDC, source, 工作温度 -40 至 75°C
45MR-2606	ioThinx 4500 系列模块, 8 DI, 24 VDC, PNP, 8 DO, 24 VDC, source, 工作温度 -20 至 60°C
45MR-2606-T	ioThinx 4500 系列模块, 8 DI, 24 VDC, PNP, 8 DO, 24 VDC, source, 工作温度 -40 至 75°C
45MR-3800	ioThinx 4500 系列模块, 8 AI, 0 至 20 mA 或 4 至 20 mA, 工作温度 -20 至 60°C
45MR-3800-T	ioThinx 4500 系列模块, 8 AI, 0 至 20 mA 或 4 至 20 mA, 工作温度 -40 至 75°C
45MR-3810	ioThinx 4500 系列模块, 8 AI, -10 至 10 V 或 0 至 10 V, 工作温度 -20 至 60°C
45MR-3810-T	ioThinx 4500 系列模块, 8 AI, -10 至 10 V 或 0 至 10 V, 工作温度 -40 至 75°C
45MR-4420	ioThinx 4500 系列模块, 4 AO, 0 至 10 V 或 0 至 20 mA 或 4 至 20 mA, 工作温度 -20 至 60°C
45MR-4420-T	ioThinx 4500 系列模块, 4 AO, 0 至 10 V 或 0 至 20 mA 或 4 至 20 mA, 工作温度 -40 至 75°C

45MR-6600	ioThinx 4500 系列模块，6 RTD，工作温度 -20 至 60°C
45MR-6600-T	ioThinx 4500 系列模块，6 RTD，工作温度 -40 至 75°C
45MR-6810	ioThinx 4500 系列模块，8 TC，工作温度 -20 至 60°C
45MR-6810-T	ioThinx 4500 系列模块，8 TC，工作温度 -40 至 75°C

电源模块

45MR-7210	ioThinx 4500 系列模块，系统和现场电源输入，工作温度 -20 至 60°C
45MR-7210-T	ioThinx 4500 系列模块，系统和现场电源输入，工作温度 -40 至 75°C
45MR-7820	ioThinx 4500 系列模块，电位分布器模块，工作温度 -20 至 60°C
45MR-7820-T	ioThinx 4500 系列模块，电位分布器模块，工作温度 -40 至 75°C

© Moxa 中国 | 保留所有权利。2019 年 10 月 29 日 更新。

未经 Moxa 中国明确书面许可，不得以任何方式复制或使本文档及其任何部分。产品规格如有变更，恕不另行通知。访问我们的网站可获取最新产品信息。