

DA-820 以太网系列扩展模块

带 2 端口千兆以太网 SFP，2 端口 100 Mbps SFP 以太网和 2 端口 PRP/HSR 千兆以太网的扩展模块



特点和优势

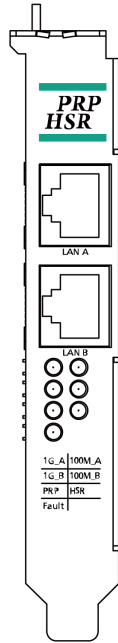
- 2 端口千兆以太网 PRP/HSR 模块
- 2 端口 100 Mbps SFP 光纤模块 (不包括 SFP 模块)
- 2 端口 1000 Mbps 光纤插卡，SFP 插槽 x 2 (不包括 SFP 模块)

介绍

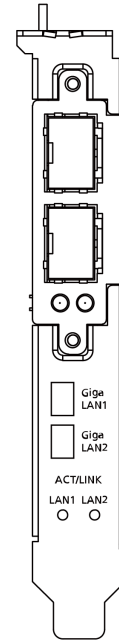
DA-820 以太网扩展模块包括光纤端口和 PRP/HSR 冗余通信端口，为工业应用提供卓越的灵活性。2 或 4 端口光纤模块可用于建立以太网设备之间的工业通信。DA-PHR-PTP 扩展模块符合 IEC 62439-3 条款 4 (PRP) 和 IEC 62439-3 条款 5 (HSR) 标准，为需要网络冗余和恢复零时间的关键任务应用提供最高的系统可用性和数据完整性。DA-PRP-HSR 模块采用双端口千兆以太网设计，可用于建构高效的冗余网络系统。此外，DA-PRP-HSR 还内置带 MMS Server 的本地 PRP/HSR 管理中间件，允许 SCADA 系统从多台设备收集 IEC62439-3 寄存器数据，方便网络诊断、故障排除、设备管理和监控。所有模块均为工业应用的安装和任务执行提供了最大的灵活性。

外观

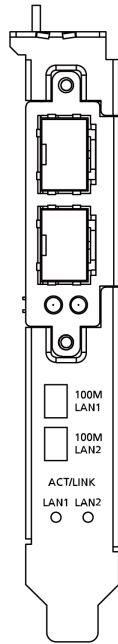
DA-PRP-HSR



DE-GX02-SFP-T



DE-FX02-SFP-T



规格

以太网接口

10/100/1000BaseT(X) 端口 (RJ45 接头)	DA-PRP-HSR : 2
100 Mbps 光纤 (SFP 接头)	DE-GX02-SFP-T : 2
1000 Mbps 光纤 (SFP 接头)	DE-FX02-SFP-T : 2
电磁隔离保护	1.5 kV (内置)

机械特性

尺寸 (无挂耳)	DA-PRP-HSR : 167 x 111 mm (6.6 x 4.38 英寸) DE-FX02-SFP-T , DE-GX02-SFP-T : 183 x 106.65 mm (7.2 x 4.19 英寸)
重量	DE-FX02-SFP-T : 218 g (0.48 lb) DE-GX02-SFP-T : 220 g (0.49 lb) DA-PRP-HSR : 212 g (0.47 lb)

工作环境

工作温度	-40 至 75°C (-40 至 167°F)
存储温度 (含包装)	-40 至 85°C (-40 至 185°F)

声明

绿色产品	RoHS、CRoHS、WEEE
------	-----------------

MTBF

时间	DE-FX02-SFP-T : 1,403,659 小时 DE-GX02-SFP-T : 1,403,659 小时 DA-PRP-HSR : 1,707,210 小时
标准	Telcordia (Bellcore) , GB

保修

保修期限	3 年
详情	请参阅 www.moxa.com.cn/warranty

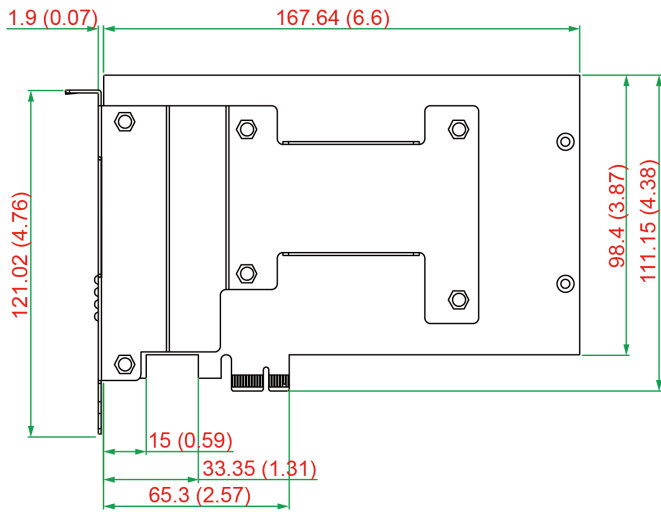
包装清单

设备	1 x DA-820 以太网系列扩展模块
文件	1 x 保修卡

尺寸

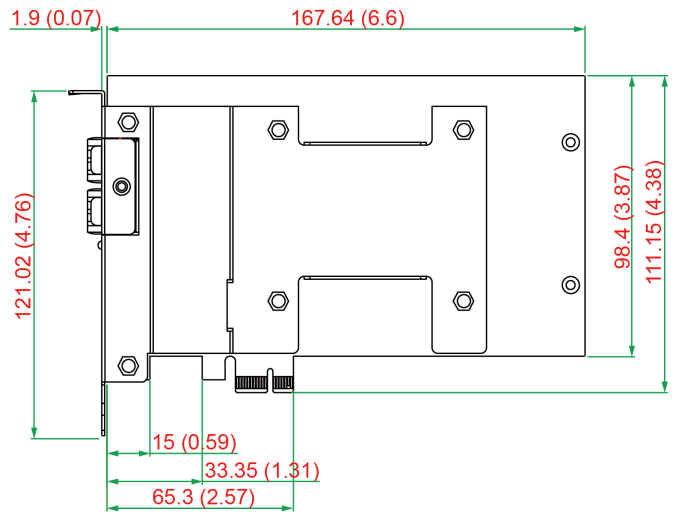
DA-PRP-HSR

单位: mm (英寸)



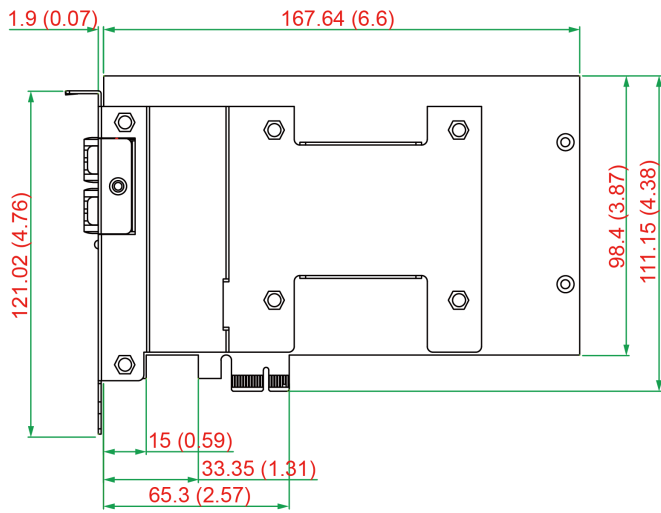
DE-GX02-SFP-T

单位: mm (英寸)



DE-FX02-SFP-T

单位: mm (英寸)



订购信息

型号	端口	100 Mbps	100/1000 Mbps	1000 Mbps	RJ45	SFP	PRP/HSR
DE-FX02-SFP-T	2	✓	-	-	-	✓	-
DE-GX02-SFP-T	2	-	-	✓	-	✓	-
DA-PRP-HSR	2	-	✓	-	✓	-	✓

© Moxa 中国 | 保留所有权利。2018 年 11 月 12 日 更新。

未经 Moxa 中国明确书面许可，不得以任何方式复制或使使用本文档及其任何部分。产品规格如有变更，恕不另行通知。访问我们的网站可获取最新产品信息。