

# EDS-309 系列

## 9 端口非网管型工业以太网交换机



### 特点和优势

- 电源故障和端口中断时，可通过继电器输出警告
- 广播风暴保护
- 支持 -40 至 75°C 工作温度 ( -T 型号 )

### 认证



## 介绍

EDS-309 工业以太网交换机为工业以太网通信提供了经济型解决方案。这款 9 端口交换机具有内置的继电器警告功能，可在发生电源故障或端口中断时，向网络管理员发出警报。此外，这款交换机专用于严苛的工业环境。

这款交换机符合 FCC、UL 和 CE 标准，支持 -10 至 60°C 标准温度或 -40 至 75°C 宽温工作。所有型号都通过了 100% 烧机测试，以满足工业自动化控制应用的特殊需求。EDS-309 交换机可以轻松安装在导轨和配电箱上。

## 规格

### 输入/输出接口

报警功能通道	1，继电器输出：1 A @ 24 VDC
--------	----------------------

### 以太网接口

10/100BaseT(X) 端口 ( RJ45 接头 )	6 速率自适应 全/半双工模式 自动 MDI/MDI-X 连接
100BaseFX 端口 ( 多模 SC 接头 )	EDS-309-3M-SC 系列：3
100BaseFX 端口 ( 多模 ST 接头 )	EDS-309-3M-ST 系列：3
标准	IEEE 802.3，用于 10BaseT IEEE 802.3u，用于 100BaseT(X) 和 100BaseFX IEEE 802.3x，用于流量控制

### 交换特性

MAC 地址表大小	1 K
数据包缓冲区大小	512 kb
处理类型	存储转发

### DIP 开关配置

以太网接口	端口中断报警
-------	--------

## 电源参数

输入电流	0.26 A @ 24 VDC
连接	1 个可拆卸 6 触点接线端子
工作电压	9.6 至 60 VDC
输入电压	冗余双电源输入, 12/24/48 VDC
反接保护	支持
过载电流保护	支持

## 机械特性

外壳	金属
IP 等级	IP30
尺寸	53.6 x 135 x 105 mm ( 2.11 x 5.31 x 4.13 英寸 )
重量	790 g (1.75 lb)
安装	导轨式安装, 壁挂式安装 ( 带可选套件 )

## 工作环境

工作温度	标准型号: -10 至 60°C ( 14 至 140°F ) 宽温型号: -40 至 75°C ( -40 至 167°F )
存储温度 ( 含包装 )	-40 至 85°C ( -40 至 185°F )
相对湿度	5 至 95% ( 非冷凝 )

## 安规认证

EMI	CISPR 32, FCC Part 15B Class A
EMC	EN 55032/24
振动	IEC 60068-2-6
EMS	IEC 61000-4-2 ESD: 接触: 6 kV; 空气: 8 kV IEC 61000-4-3 RS: 80 MHz 至 1 MHz: 20 V/m IEC 61000-4-4 EFT: 电源: 2 kV; 信号: 1 kV IEC 61000-4-5 Surge: 电源: 2 kV; 信号: 2 kV IEC 61000-4-6 CS: 10 V IEC 61000-4-8 PFMF
安全	UL 508、UL 60950-1, CSA C22.2 编号 60950-1
冲击	IEC 60068-2-27
自由落体	IEC 60068-2-32

## MTBF

时间	396,595 小时
标准	MIL-HDBK-217F

## 保修

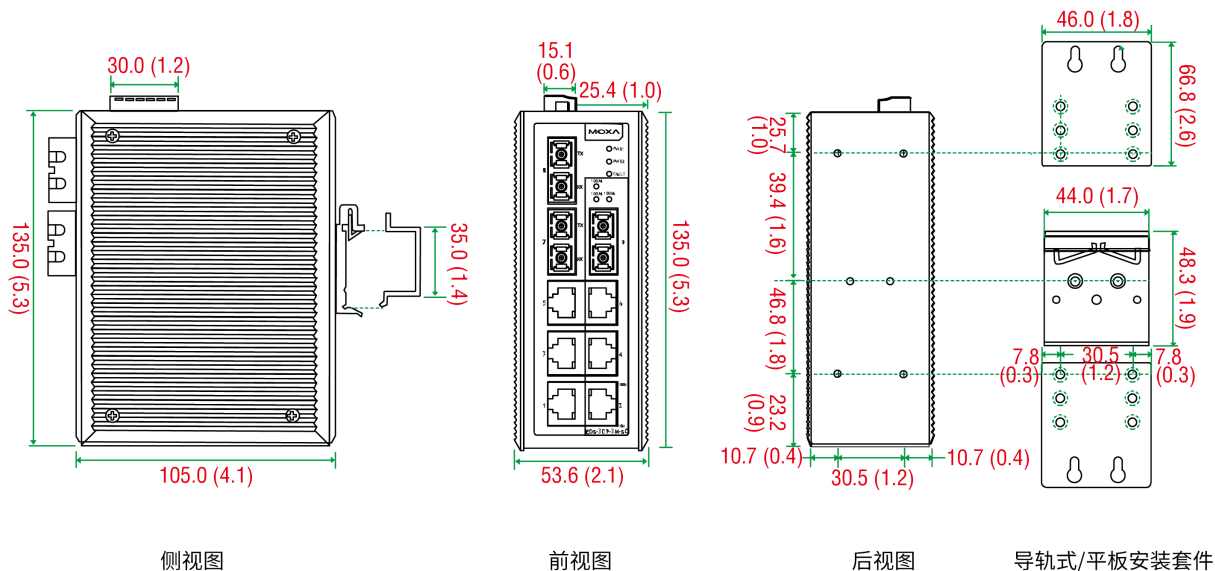
保修期限	5 年
详情	请参阅 <a href="http://www.moxa.com.cn/warranty">www.moxa.com.cn/warranty</a>

## 包装清单

设备	1 x EDS-309 系列交换机
安装套件	4 x 塑料盖, 用于 RJ45 端口 3 x 塑料盖, 用于 SC 光纤端口 ( -SC 型号 ) 3 x 塑料盖, 用于 ST 光纤端口 ( -ST 型号 )
文件	1 x 快速安装指南 1 x 保修卡

## 尺寸

单位: mm (英寸)



## 订购信息

型号	10/100BaseT(X) 端口 RJ45 接头	100BaseFX 端口 多模, SC 接头	100BaseFX 端口 多模, ST 接头	工作温度
EDS-309-3M-SC	6	3	-	-10 至 60°C
EDS-309-3M-SC-T	6	3	-	-40 至 75°C
EDS-309-3M-ST	6	-	3	-10 至 60°C
EDS-309-3M-ST-T	6	-	3	-40 至 75°C

## 配件 (单独选购)

### 电源

DR-120-24	120W/2.5A 导轨式 24 VDC 电源, 带通用 88 至 132 VAC 或 176 至 264 VAC 输入 (可通过开关选择), 或 248 至 370 VDC 输入, 工作温度 -10 至 60°C
DR-4524	45W/2A 导轨式 24 VDC 电源, 带通用 85 至 264 VAC 或 120 至 370 VDC 输入, 工作温度 -10 至 50°C
DR-75-24	75W/3.2A 导轨式 24 VDC 电源, 带通用 85 至 264 VAC 或 120 至 370 VDC 输入, 工作温度 -10 至 60°C
MDR-40-24	40W/1.7A 导轨式 24 VDC 电源, 带 85 至 264 VAC 或 120 至 370 VDC 输入, 工作温度 -20 至 70°C
MDR-60-24	60W/2.5A 导轨式 24 VDC 电源, 带 85 至 264 VAC 或 120 至 370 VDC 输入, 工作温度 -20 至 70°C

### 壁挂式套件

WK-46	壁挂式套件, 2 个板, 8 个螺钉, 46.5 x 66.8 x 1 mm
-------	--

## 机架式安装套件

RK-4U

19 英寸机架式安装套件

© Moxa 中国 | 保留所有权利。2019 年 9 月 10 日 更新。

未经 Moxa 中国明确书面许可，不得以任何方式复制或使⽤本⽂档及其任何部分。产品规格如有变更，恕不另行通知。访问我们的网站可获取最新产品信息。