

DA-682C 以太网系列扩展模块

用于 DA-682C 系列计算机的以太网扩展模块



特点和优势

- 4 端口千兆以太网模块
- 2 端口千兆以太网 PRP/HSR 模块
- 符合 IEC 62439-3 条款 4 (PRP) 和条款 5 (HSR) 的要求

认证



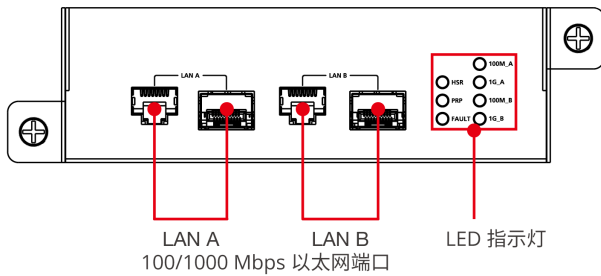
介绍

DA-682C 以太网系列周边设备扩展模块包括 4 个端口千兆以太网模块、4 个端口 100M/1000M 光纤模块和 PRP/HSR 模块，可用于建立以太网设备之间的工业通信。所有模块均为工业应用的安装和任务执行提供了最大的灵活性。

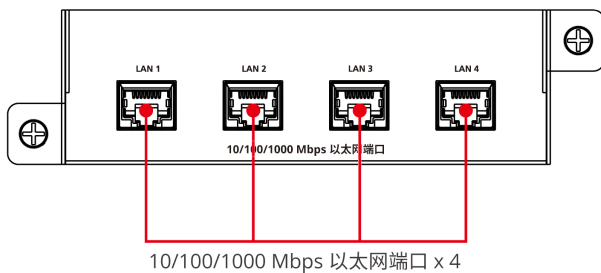
DN-PRP-HSR-I210 扩展模块符合 IEC 62439-3 条款 4 (PRP) 和 IEC 62439-3 条款 5 (HSR) 标准，为需要网络冗余和恢复零时间的关键任务应用提供最高的系统可用性和数据完整性。DN-PRP-HSR-I210 模块采用双端口千兆以太网设计，可用于建构高效的冗余网络系统。

外观

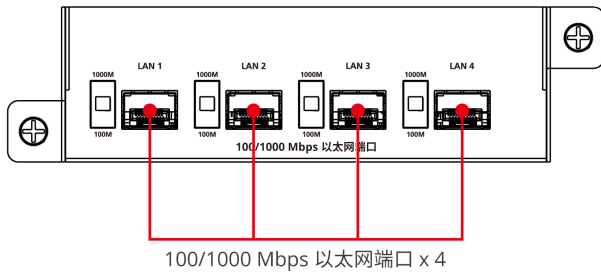
DN-PRP-HSR-I210



DN-LN04-RJ



DN-FX04



规格

以太网接口

100/1000BaseSFP 端口	DN-FX04 : 4
10/100/1000BaseT(X) 端口 (RJ45 接头)	DN-LN04-RJ : 4
10/100/1000BaseT(X) 端口 PRP/HSR 端口	DN-PRP-HSR-I210 : 2
电磁隔离保护	1.5 kV (内置)

声明

绿色产品	RoHS、CRoHS、WEEE
------	-----------------

机械特性

尺寸	166 x 43 x 183 mm (6.54 x 1.69 x 7.20 英寸)
----	---

MTBF

时间	DN-PRP-HSR-I210 : 1,743,211 小时 DN-FX04 : 1,721,867 小时 DN-LN04-RJ : 1,943,353 小时
标准	Telcordia (Bellcore) , GB

保修

保修期限	3 年
详情	请参阅 www.moxa.com.cn/warranty

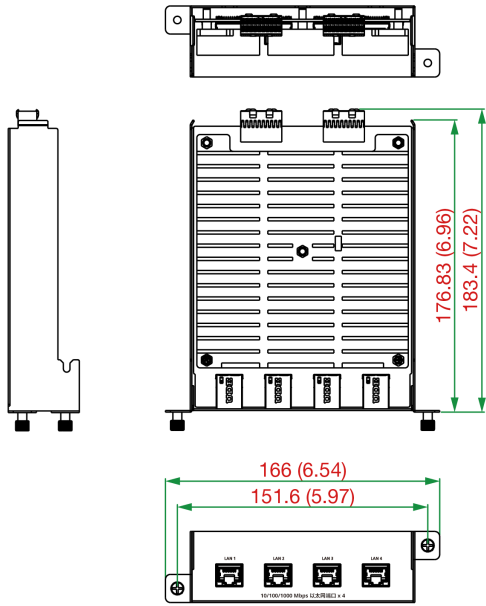
包装清单

设备	1 x DA-682C 以太网系列扩展模块
文件	1 x 保修卡

尺寸

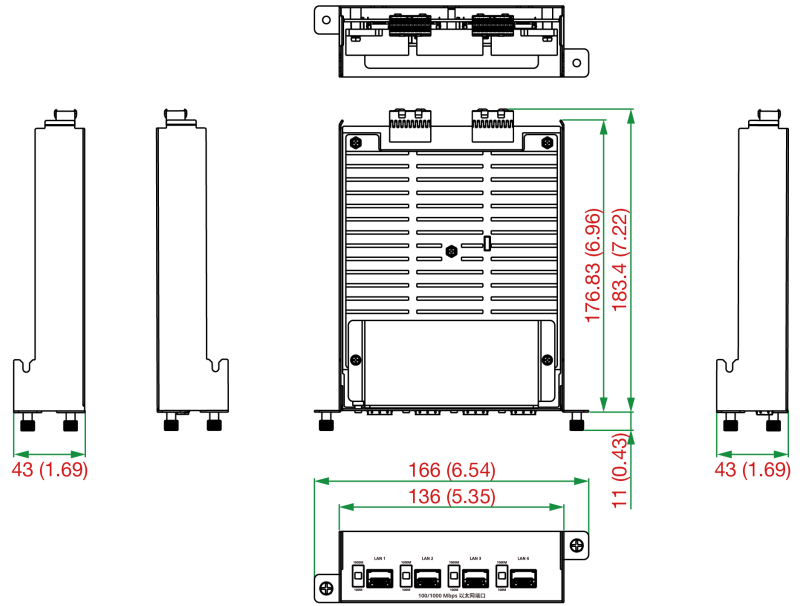
DN-LN04-RJ

单位：mm (英寸)



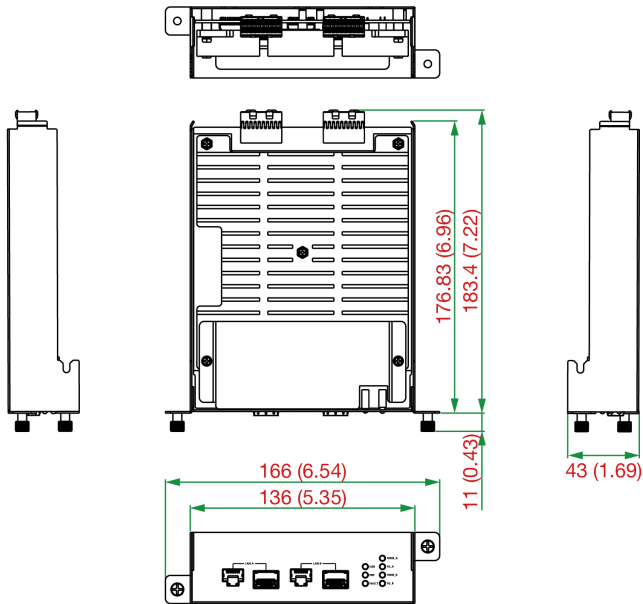
DN-FX04

单位：mm (英寸)



DN-PRP-HSR-I210

单位：mm (英寸)



订购信息

型号	说明
DN-PRP-HSR-I210	带 RJ45 和 SFP Combo 端口的 PRP/HSR 扩展模块
DN-LN04-RJ	带 RJ45 接头的 4 端口 10/100/1000 Mbps PCIe LAN 模块
DN-FX04	4 端口的 100M/1000M SFP 以太网模块

© Moxa 中国 | 保留所有权利。2021 年 8 月 11 日更新。

未经 Moxa 中国明确书面许可，不得以任何方式复制或使本档及其任何部分。产品规格如有变更，恕不另行通知。访问我们的网站可获取最新产品信息。