

SFP-1G Copper 系列

1 端口千兆以太网铜质 SFP 模块



特点和优势

- 符合 IEEE 802.3 , 2002
- 固定 1000BaseT 速率
- 热插拔式 RJ45 接头
- TTL 信号检测 (RX los)
- 符合 RoHS 的无铅标准

认证



介绍

SFP-1G 铜质系列 1 端口千兆以太网 SFP 模块可作为各种 Moxa 工业以太网交换机的可选配件。

规格

以太网接口

| | |
|-----------------------------|--|
| 端口 | 1 |
| 1000BaseT(X) 端口 (RJ45 接头) | 1 |
| 注意 | 该端口不能用于 Turbo Ring v1、Turbo Ring v2 和 Turbo Chain。 |

电源参数

| | |
|------|----------|
| 电源功耗 | 最大 1.2 W |
|------|----------|

环境限值

| | |
|--------------|----------------------------|
| 相对湿度 | 5 至 95% (非冷凝) |
| 工作温度 | -40 至 75°C (-40 至 167°F) |
| 存储温度 (含包装) | -40 至 85°C (-40 至 185°F) |

安规认证

| | |
|----|---------------------------------------|
| 安全 | CE FCC EN 60825-1 UL 60950-1 |
| 海事 | DNV |

保修

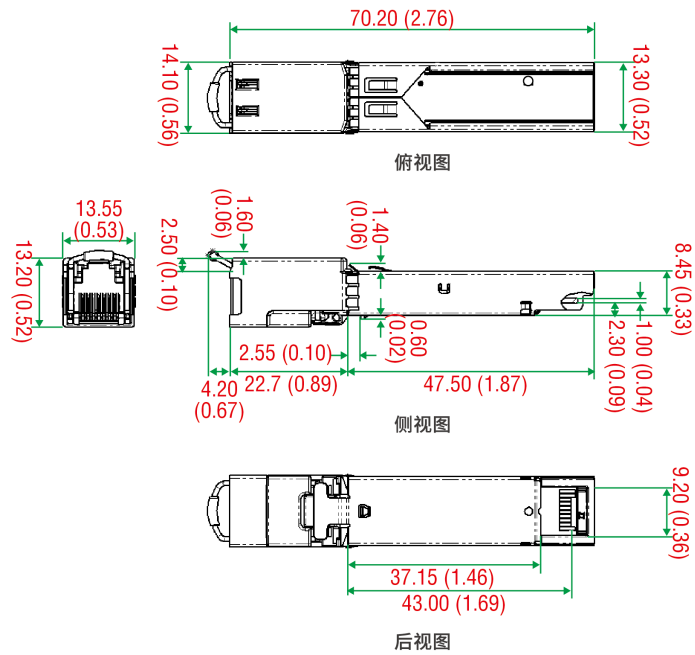
| | |
|------|--|
| 保修期限 | 5 年 |
| 详情 | 请参阅 www.moxa.com.cn/warranty |

包装清单

| | |
|----|-------------------|
| 设备 | 1 x SFP-1G 铜质系列模块 |
| 文件 | 1 x 保修卡 |

尺寸

单位: mm (英寸)



订购信息

| 型号 | 接头 | 工作温度 |
|----------------|--------------------------|------------|
| SFP-1GTXRJ45-T | 1 x 1000BaseT(X) RJ45 接头 | -40 至 75°C |

© Moxa 中国 | 保留所有权利。2023 年 7 月 11 日 更新。

未经 Moxa 中国明确书面许可，不得以任何方式复制或使使用本文档及其任何部分。产品规格如有变更，恕不另行通知。访问我们的网站可获取最新产品信息。