

WDR-3124A 系列

802.11n/HSPA 工业无线调制解调器



特点和优势

- 通用 GSM/GPRS/HSPA 蜂窝通信
- 支持 2.4GHz/5GHz 300 Mbps 双频 WiFi 通信
- 内置 4 端口千兆以太网交换机
- 支持双电源输入和内置 DI/DO 的工业设计
- 双 SIM 卡可实现蜂窝连接冗余
- GuaranLink 确保可靠的蜂窝连接
- 天线和电源隔离保护设计，可防止干扰

认证



介绍

WDR-3124A 工业级无线调制解调器结合 802.11n 与蜂窝技术，提供了灵活的无线网络连接。WDR-3124A 内置天线和电源隔离保护，适用于任何严苛的工业环境。WDR-3124A 提供导轨式安装、宽温型号和 IP30 防护等级外壳，是适用于任何工业无线应用的可靠便捷的解决方案。

WLAN 和蜂窝连接

- 高速无线连接，数据传输速率高达 300 Mbps
- 支持 WLAN AP/客户端路由 (Client-Router) 操作模式
- 支持通用蜂窝频段，可实现 GSM/GPRS/HSPA 连接

高效隔离保护和冗余设计

- 双电源输入支持电源冗余
- 双 SIM 支持，实现蜂窝连接冗余
- 采用天线隔离保护，可防止无线电干扰
- 采用电源隔离保护，提供电源绝缘保护

规格

蜂窝接口

蜂窝标准	GSM、GPRS、EDGE、UMTS、HSPA
频段选择	UMTS/HSPA 800 MHz/850 MHz/900 MHz/1900 MHz/2100 MHz 通用四频 GSM/GPRS/EDGE 850 MHz / 900 MHz / 1800 MHz / 1900 MHz
HSPA 数据传输速率	14.4 Mbps DL、5.76 Mbps UL
EDGE 数据传输速率	237 kbps DL、237 kbps UL
GPRS 数据传输速率	85.6 kbps DL、85.6 kbps UL
SIM 数量	2
SIM 控制电压	3 V
蜂窝天线接头	1 个 SMA 母头

WLAN 接口

WLAN 标准	802.11a/b/g/n 802.11i 无线安全
扩制调频	DSSS、OFDM
调制类型	802.11b : CCK @ 11/5.5 Mbps 802.11b : DQPSK @ 2 Mbps 802.11b : DBPSK @ 1 Mbps 802.11a/g : 64QAM @ 54/48 Mbps 802.11a/g : 16QAM @ 36/24 Mbps 802.11a/g : QPSK @ 18/12 Mbps 802.11a/g : BPSK @ 9/6 Mbps 802.11n : 64QAM @ 300 Mbps 至 BPSK @ 6.5 Mbps
适用于欧盟的频段 (20 MHz 运行信道)	2.142 至 2.472 GHz (13 个信道) 5.180 至 5.240 GHz (4 个信道)
适用于美国的频段 (20 MHz 运行信道)	2.412 至 2.462 GHz (11 个信道) 5.180 至 5.240 GHz (4 个信道) 5.745 至 5.825 GHz (5 个信道)
无线安全	WEP 加密 (64 位和 128 位) WPA/WPA2 企业版 (IEEE 802.1X/RADIUS、TKIP、AES) WPA/WPA2 个人版 SSID 广播启用/禁用
传输速率	802.11a/g : 6、9、12、18、24、36、48、54 Mbps 802.11b : 1、2、5.5、11 Mbps 802.11n HT20 : 6.5 至 150 Mbps (MCS0 至 MCS7) 802.11n HT40 : 150 至 300 Mbps (MCS8 至 MCS15)
802.11a 传输器功率	20±1.5 dBm @ 6 至 24 Mbps 19±1.5 dBm @ 36 Mbps 16±1.5 dBm @ 48 Mbps 15±1.5 dBm @ 54 Mbps
802.11b 传输器功率	23±1.5 dBm @ 1 Mbps 20±1.5 dBm @ 5 Mbps 19±1.5 dBm @ 11 Mbps
802.11g 传输器功率	20±1.5 dBm @ 6 至 24 Mbps 19±1.5 dBm @ 36 Mbps 18±1.5 dBm @ 48 Mbps 17±1.5 dBm @ 54 Mbps
802.11n 传输器功率 (2.4 GHz)	20±1.5 dBm @ MCS0/8 20 MHz 20±1.5 dBm @ MCS0/8 40 MHz 16±1.5 dBm @ MCS7/15 20 MHz 16±1.5 dBm @ MCS7/15 40 MHz
802.11n 传输器功率 (5 GHz)	19±1.5 dBm @ MCS0/8 20 MHz 18±1.5 dBm @ MCS0/8 40 MHz 14±1.5 dBm @ MCS7/15 20 MHz 14±1.5 dBm @ MCS7/15 40 MHz
802.11a 接收灵敏度	-92 dBm @ 6 Mbps -89 dBm @ 9 Mbps -85 dBm @ 12 Mbps -82 dBm @ 18 Mbps -80 dBm @ 24 Mbps -76 dBm @ 36 Mbps -74 dBm @ 48 Mbps -72 dBm @ 54 Mbps
802.11b 接收灵敏度	-90 dBm @ 1 Mbps -88 dBm @ 2 Mbps -86 dBm @ 5.5 Mbps -84 dBm @ 11 Mbps
802.11g 接收灵敏度	-85 dBm @ 6 Mbps

	-84 dBm @ 9 Mbps -83 dBm @ 12 Mbps -82 dBm @ 18 Mbps -80 dBm @ 24 Mbps -76 dBm @ 36 Mbps -70 dBm @ 48 Mbps -70 dBm @ 54 Mbps
802.11n 接收灵敏度 (2.4 GHz)	-70 dBm @ MCS7 20 MHz -68 dBm @ MCS15 20 MHz -65 dBm @ MCS7 40 MHz -63 dBm @ MCS15 40 MHz
802.11n 接收灵敏度 (5 GHz)	-70 dBm @ MCS7 20 MHz -67 dBm @ MCS15 20 MHz -68 dBm @ MCS7 40 MHz -66 dBm @ MCS15 40 MHz
WLAN 天线接口	2 RP-SMA 母头
GPS 接口	
GPS 天线接头	1 个 SMA 母头
以太网接口	
10/100/1000BaseT(X) 端口 (RJ45 接头)	4
标准	IEEE 802.3 , 用于 10BaseT IEEE 802.3ab , 用于 1000BaseT(X) IEEE 802.3u , 用于 100BaseT(X)
端口总数	4
LED 接口	
LED 指示灯	PWR1、PWR2、STATUS、FAULT、CELLULAR SIGNAL、WIFI SIGNAL、WLAN、SIM1、SIM2、2G、3G、GPS
输入/输出接口	
报警功能通道	1 , 继电器输出 : 1 A @ 24 VDC
按钮	复位按钮
数字输入通道	2
数字输入	+13 至 +30 V 表示状态 1 3 至 -30 V 表示状态 0
以太网软件特性	
管理	ARP、DDNS、DHCP Client、DNS、HTTP、SMTP、SNMPv1/v2c/v3、TCP/IP、Telnet、UDP、Web Console、无线搜索工具、串口 Console、Telnet Console、远程 SMS 控制、OnCell Central Manager、GuaranLink
安全	HTTPS、IPsec、SSH
对时服务	SNTP
路由	NAT、端口转发
安全防护	过滤 : MAC、IP 协议、基于端口
IPsec VPN	
授权认证	MD5 和 SHA (SHA-256) PSK/X.509/RSA
VPN 并发隧道	最多 5 个 IPsec VPN 隧道

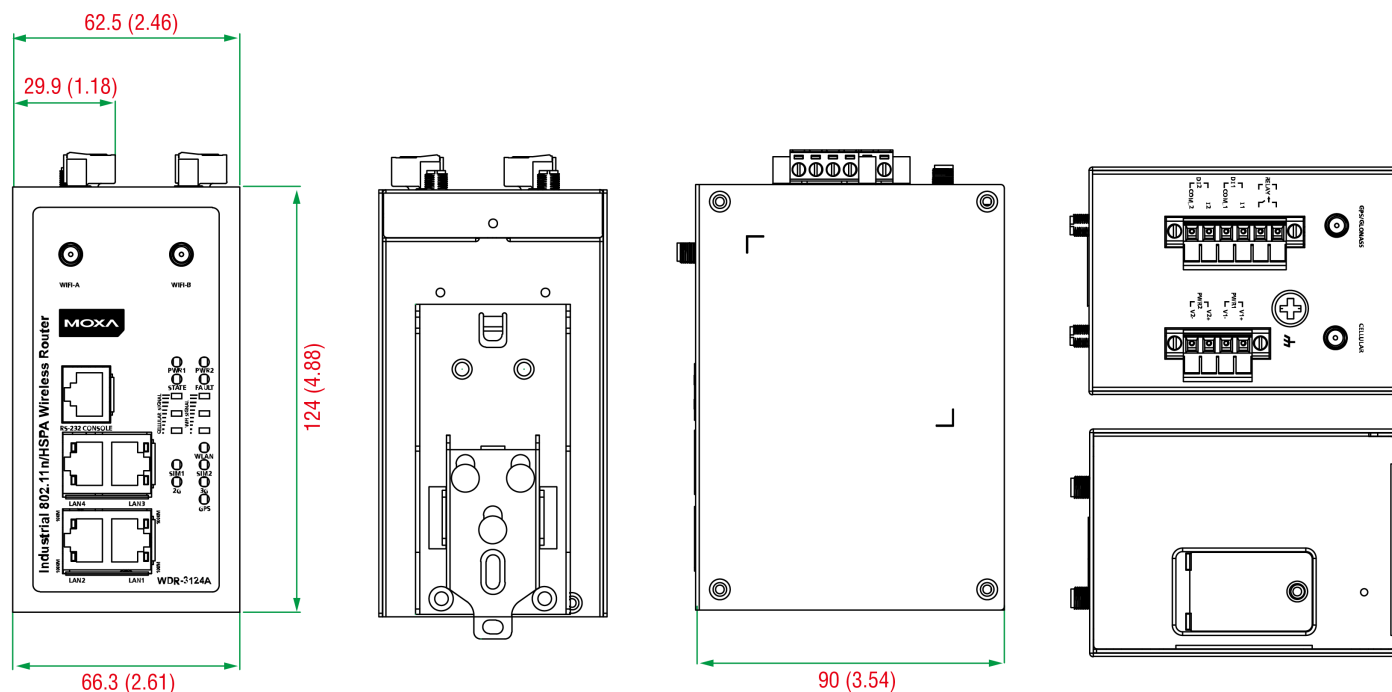
协议	IPsec
加密	DES、3DES、AES、MD5、SHA-1、DH2、DH5
机械特性	
外壳	铝
IP 等级	IP30
尺寸	66.3 x 124 x 90 mm (2.61 x 4.88 x 3.54 英寸)
重量	1,280 g (2.82 lb)
工作环境	
工作温度	标准型号 : 0 至 55°C (32 至 131°F) 宽温型号 : -30 至 70°C (-22 至 158°F)
存储温度 (含包装)	-40 至 85°C (-40 至 185°F)
相对湿度	5 至 95% (非冷凝)
电源参数	
电源接头	接线端子
输入电压	冗余双电源输入 , 12 至 48 VDC
输入电流	0.7 A @ 12 VDC , 0.2 A @ 48 VDC
反接保护	支持
安规认证	
安全	EN 60950-1 , UL 60950-1
EMC	EN 61000-6-2/-6-4
EMI	CISPR 32 , FCC Part 15B Class A
EMS	IEC 61000-4-2 ESD : 接触 : 8 kV ; 空气 : 15 kV IEC 61000-4-3 RS : 80 MHz 至 1 GHz : 10 V/m IEC 61000-4-4 EFT : 电源 : 2 kV ; 信号 : 2 kV IEC 61000-4-5 Surge : 电源 : 2 kV ; 信号 : 1 kV IEC 61000-4-6 CS : 10 V IEC 61000-4-8 PFMF
射频	EN 301 489-1、EN 301 489-7、EN 301 511、EN 301 908、EN 300 328、EN 301 893、 FCC ID SLE-WAPN005
MTBF	
时间	382,851 小时
标准	Telcordia SR332
保修	
保修期限	5 年
详情	请参阅 www.moxa.com.cn/warranty
包装清单	
设备	1 x WDR-3124A 系列无线调制解调器 ¹
安装套件	1 x 导轨式套件

1. 必须由第三方蜂窝服务提供商提供激活的 SIM 卡 (未随附)。

天线	2 x 2.4/5 GHz 天线, 1 x UMTS/HSPA
文件	1 x 快速安装指南 1 x 保修卡

尺寸

单位: mm (英寸)



前视图

后视图

左侧视图

俯视图和仰视图

订购信息

型号	蜂窝标准	Wi-Fi 标准	Wi-Fi 频段	工作温度
WDR-3124A-US	UMTS/HSPA	802.11n	US	0 至 55°C
WDR-3124A-US-T	UMTS/HSPA	802.11n	US	-30 至 70°C
WDR-3124A-EU	UMTS/HSPA	802.11n	欧洲	0 至 55°C
WDR-3124A-EU-T	UMTS/HSPA	802.11n	欧洲	-30 至 70°C

配件 (单独选购)

天线

ANT-WCDMA-ANF-00	GSM/GPRS/EDGE/UMTS/HSPA, 全向室外天线, 0 dBi
ANT-WCDMA-ASM-1.5	GSM/GPRS/EDGE/UMTS/HSPA, 全向橡皮天线, 1.5 dBi
ANT-WCDMA-AHSM-04-2.5m	GSM/GPRS/EDGE/UMTS/HSPA, 全向磁性底座天线, 4 dBi
ANT-LTE-ASM-02	GPRS/EDGE/UMTS/HSPA/LTE, 全向橡皮天线, 2 dBi
ANT-LTE-ANF-04	GSM/GPRS/EDGE/UMTS/HSPA/LTE, 全向室外天线, 4 dBi, IP66
ANT-LTEUS-ASM-01	GSM/GPRS/EDGE/UMTS/HSPA/LTE, 全向橡皮天线, 1 dBi
ANT-GPS-CSM-03-3m	无源 GPS 天线, 3 dBi, 1572 MHz

无线天线线缆

A-CRF-RMNM-L1-300	N-type (公头) 转 RP SMA (公头), LMR-195 Lite 线缆, 3 m
A-CRF-SMSF-R3-100	蜂窝磁性底座 SMA 接头, 带 1 米 RF 线缆
A-CRF-RMNM-L1-900	N-type (公头) 转 RP SMA (公头), LMR-195 Lite 线缆, 9 m
CRF-N0117SA-3M	N-type (公头) 转 RP SMA (公头), CFD200 线缆, 3 m
A-CRF-RMNM-L1-600	N-type (公头) 转 RP SMA (公头), LMR-195 Lite 线缆, 6 m
CRF-SMA(M)/N(M)-300	N-type (公头) 转 SMA (公头), CFD200 线缆, 3 m

© Moxa 中国 | 保留所有权利。2019 年 6 月 12 日 更新。

未经 Moxa 中国明确书面许可, 不得以任何方式复制或使本档及其任何部分。产品规格如有变更, 恕不另行通知。访问我们的网站可获取最新产品信息。