

ANT-WSB-AHRM-05-1.5m 系列

2.4 GHz 全向室内高增益橡皮天线



特点和优势

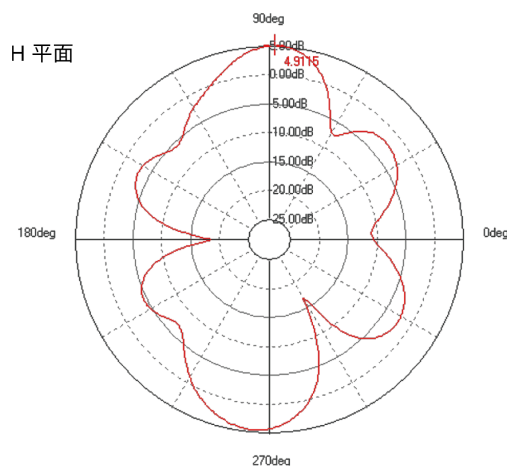
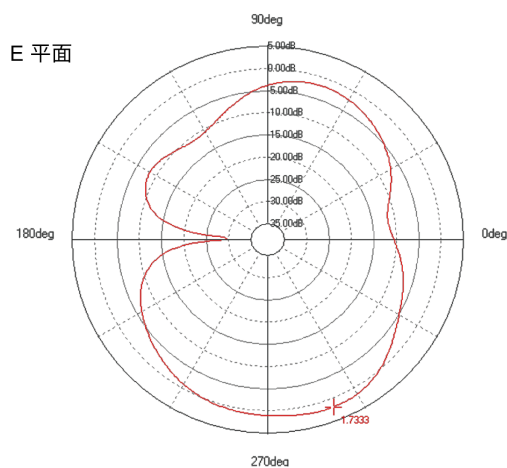
- 高增益天线
- 体积小，易于安装
- 轻量型设计适合便携式部署
- 直角安装或磁性底座安装
- 支持 SMA 接头（公头）

介绍

ANT-WSB-AHRM-05-1.5m 是一款全向轻量级的紧凑型双频高增益室内天线，配有一个 SMA（公头）接头和磁性安装。这款天线支持 5 dBi 增益和 -40 至 80°C 工作温度。

现场模式

频率：2.4 GHz



规格

天线特性

频率	2.4 至 2.5 GHz
天线类型	全向、橡皮天线
典型天线增益	5 dBi
接头	RP-SMA（公头）
阻抗	50 Ω

极化	线性
HPBW/水平	360°
HPBW/垂直	80°
V.S.W.R.	2:1 最大值

机械特性

重量	300 g (0.66 lb)
长度 (包括底座)	236 mm (9.29 英寸)
天线罩颜色	黑色
天线罩材质	塑料
安装	磁性安装
线缆	RG-174
线缆长度	1.5 m

工作环境

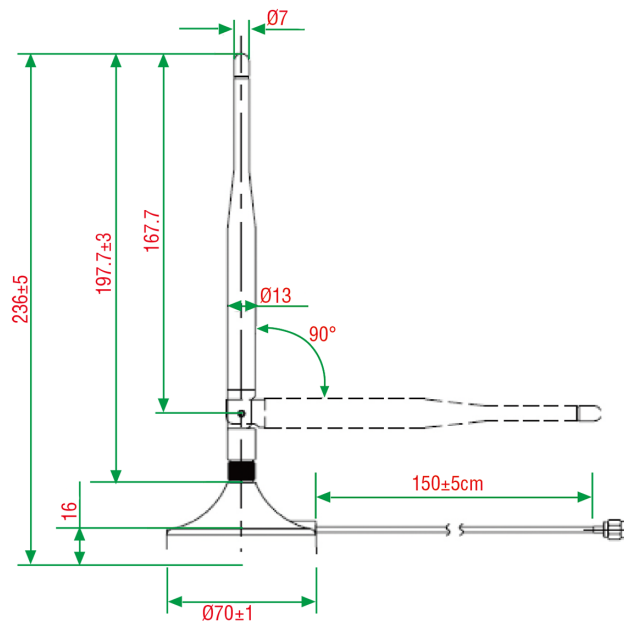
工作温度	-40 至 80°C (-40 至 176°F)
存储温度 (含包装)	-40 至 80°C (-40 至 176°F)
相对湿度	5 至 95% (30°C , 非冷凝)

保修

保修期限	1 年
详情	请参阅 www.moxa.com.cn/warranty

尺寸

单位: mm



订购信息

型号	频率	天线类型	天线增益	接头
ANT-WSB-AHRM-05-1.5m	2.4 至 2.5 GHz	全向、橡皮天线	5 dBi	RP-SMA (公头)

© Moxa 中国 | 保留所有权利。2018 年 11 月 12 日 更新。

未经 Moxa 中国明确书面许可，不得以任何方式复制或使本档及其任何部分。产品规格如有变更，恕不另行通知。访问我们的网站可获取最新产品信息。