

ANT-WCDMA-AHSM-04-2.5m 系列

五频 GSM/GPRS/EDGE/UMTS/HSPA，4 dBi，全向，磁性底座天线



特点和优势

- 高增益天线
- 体积小，易于安装
- 轻量型设计适合便携式部署
- 磁性底座安装
- 支持 SMA 接头 (公头)

介绍

ANT-WCDMA-AHSM-04-2.5m 是一款全向轻量级的紧凑型五频 GSM/GPRS/EDGE/UMTS/HSPA 磁性底座天线。这款天线支持 4 dBi 增益和 -30 至 75°C 工作温度。

规格

天线特性

频率	850/900/1800/1900/2100 MHz
天线类型	全向
典型天线增益	4 dBi
接头	SMA (公头)
阻抗	50 Ω
极化	线性，垂直
HPBW/水平	360°
V.S.W.R.	< 2

机械特性

重量	60 g (0.13 lb)
长度	110 mm (4.33 英寸)
天线罩颜色	黑色
天线罩材质	塑料
安装	直立安装

工作环境

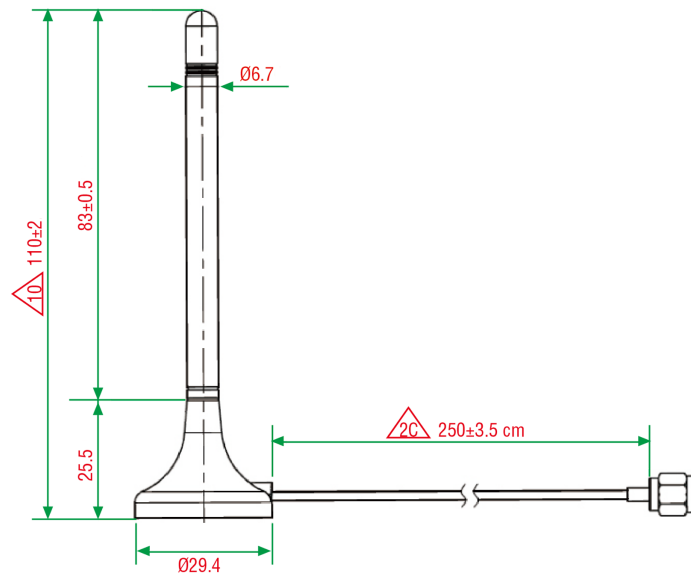
工作温度	-30 至 75°C (-22 至 167°F)
存储温度 (含包装)	-30 至 75°C (-22 至 167°F)
相对湿度	5 至 95% (30°C , 非冷凝)

保修

保修期限	1 年
详情	请参阅 www.moxa.com.cn/warranty

尺寸

单位: mm



订购信息

型号	频率	天线类型	天线增益	接头
ANT-WCDMA-AHSM-04-2.5m	850/900/1800/1900/2100 MHz	全向	4 dBi	SMA (公头)

© Moxa 中国 | 保留所有权利。2018 年 11 月 12 日 更新。

未经 Moxa 中国明确书面许可，不得以任何方式复制或使用本文档及其任何部分。产品规格如有变更，恕不另行通知。访问我们的网站可获取最新产品信息。